






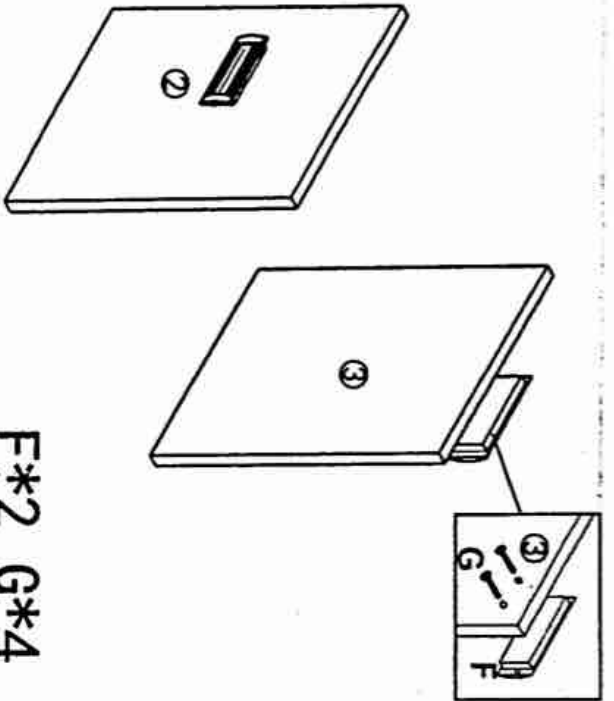


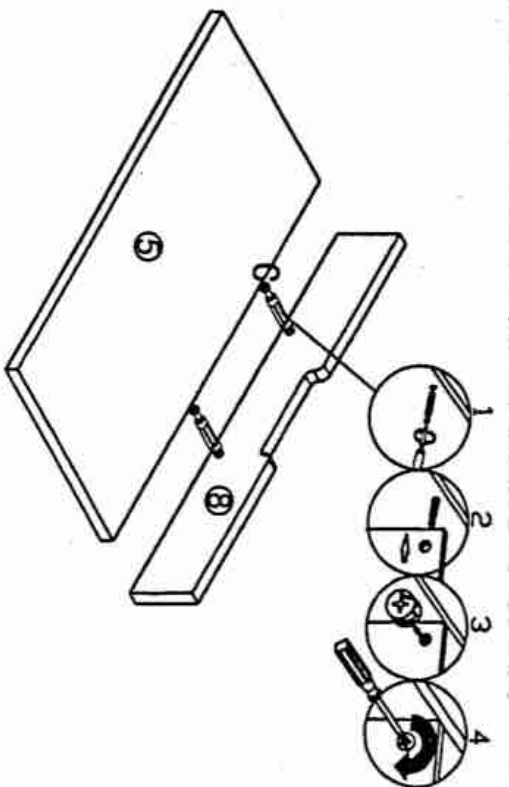
<p>A</p> <p>2pcs</p> 	<p>B</p> <p>8pcs</p>  <p>40*8mm</p>	<p>C</p> <p>26pcs</p> 	<p>D</p> <p>12pcs</p>  <p>14*3.5</p>
<p>E</p> <p>4pcs</p> 	<p>F</p> <p>2pcs</p> 	<p>G</p> <p>4pcs</p> 	

1



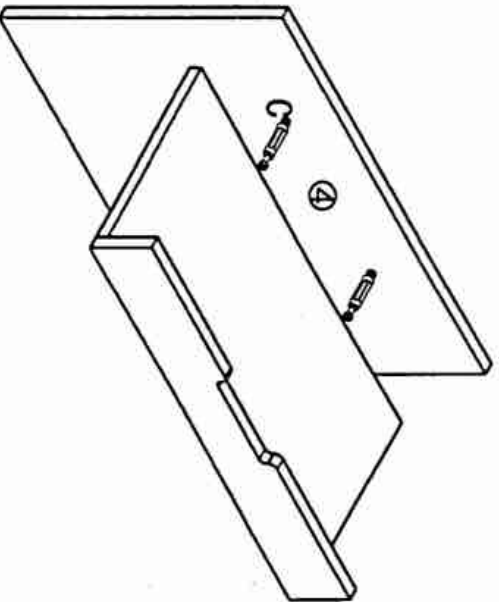
F*2 G*4

2



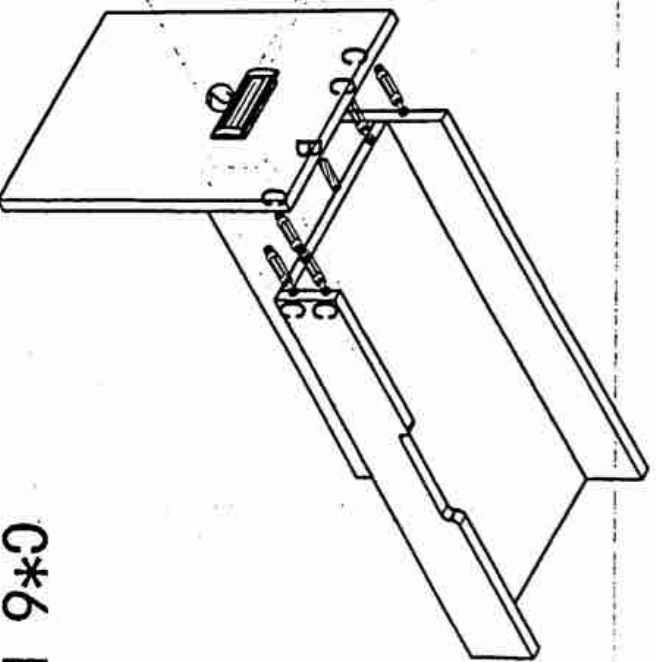
C*2

3



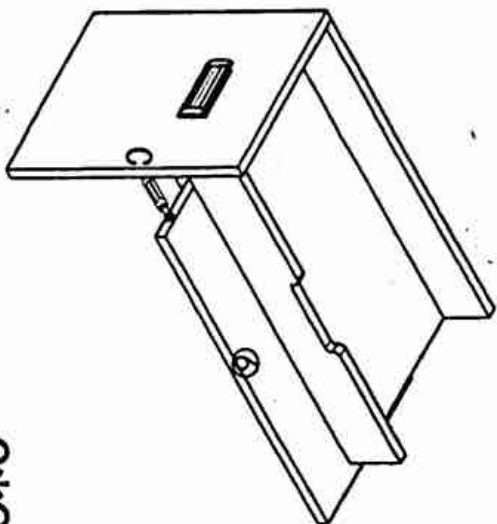
C*2

4



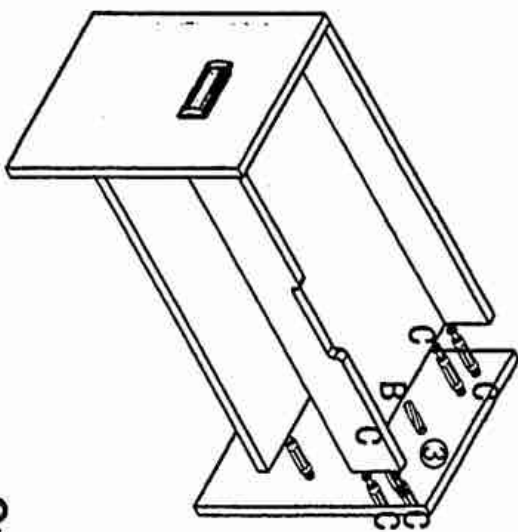
C*6 B*2

5



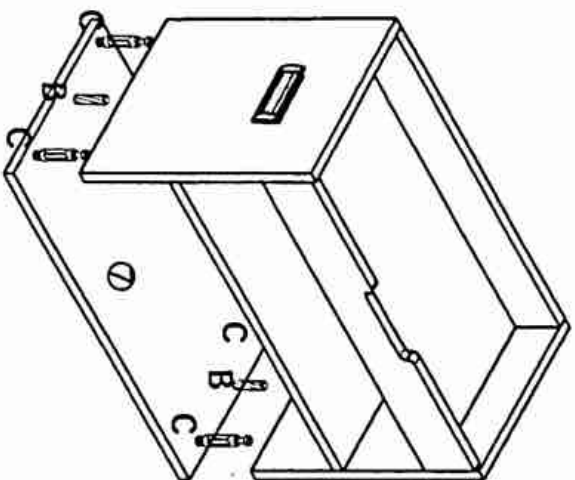
C*2 B*1

6



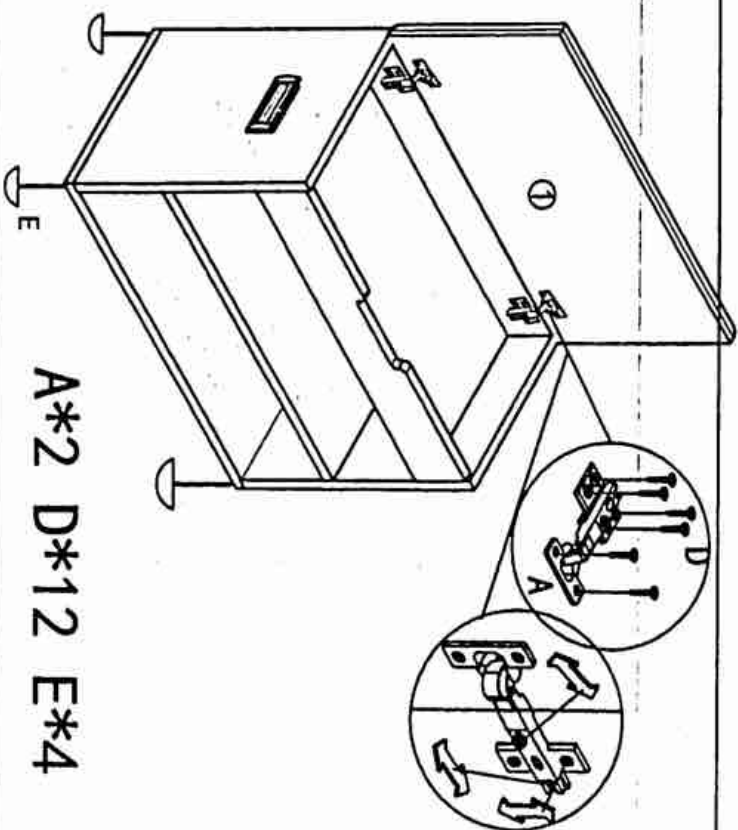
C*8 B*3

7



C*6 B*2

8



A*2 D*12 E*4