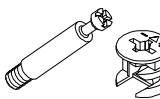


A 12PCS



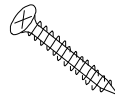
B 8PCS

3.5\*15



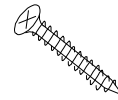
C 24PCS

5\*50



D 4 PCS

4\*35



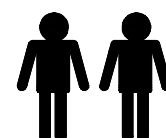
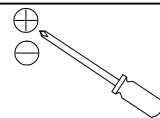
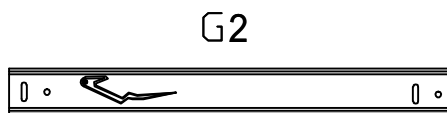
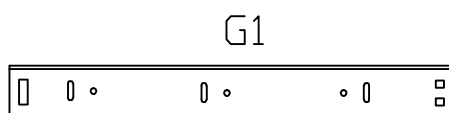
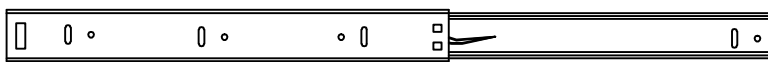
E 8PCS



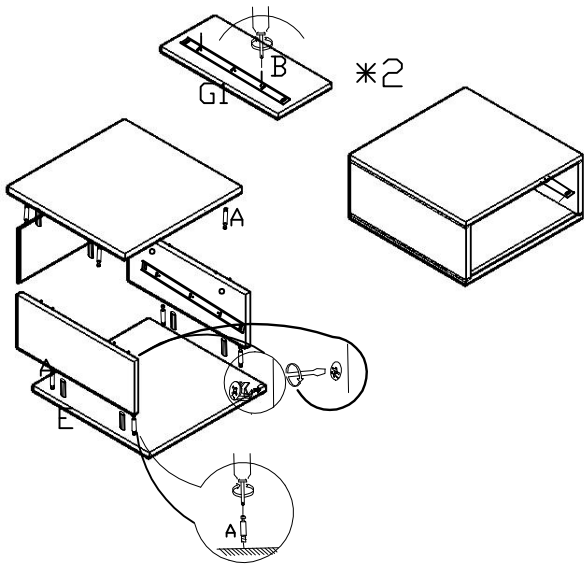
F 4PCS



G ← G1 G2 → 4pcs

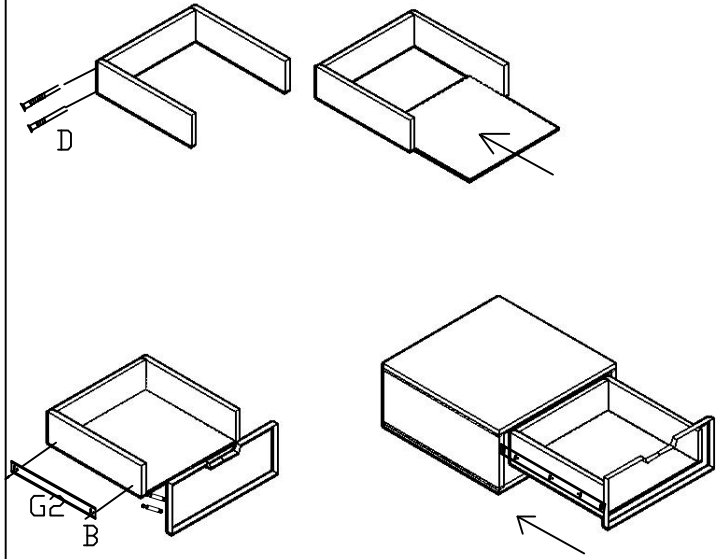


1



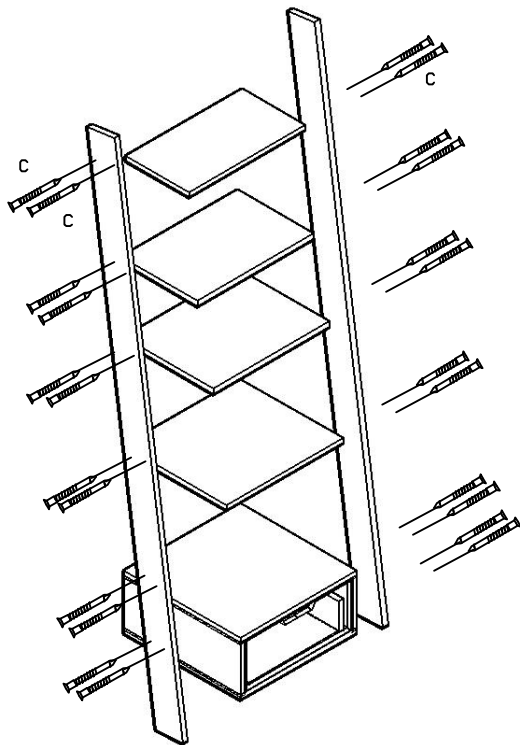
$A*8+E*8$

2



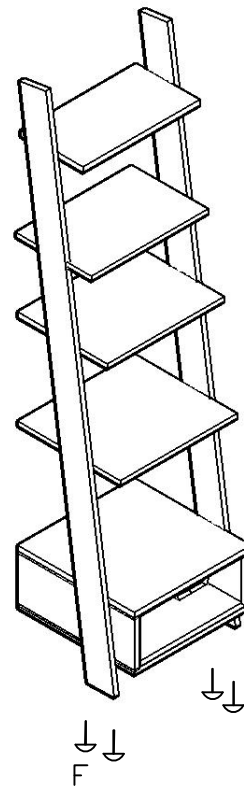
$D*4+A*4$

3



$C*24$

4



$F*4$