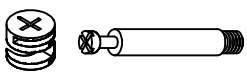


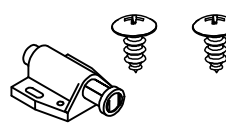

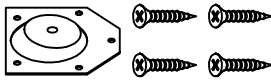
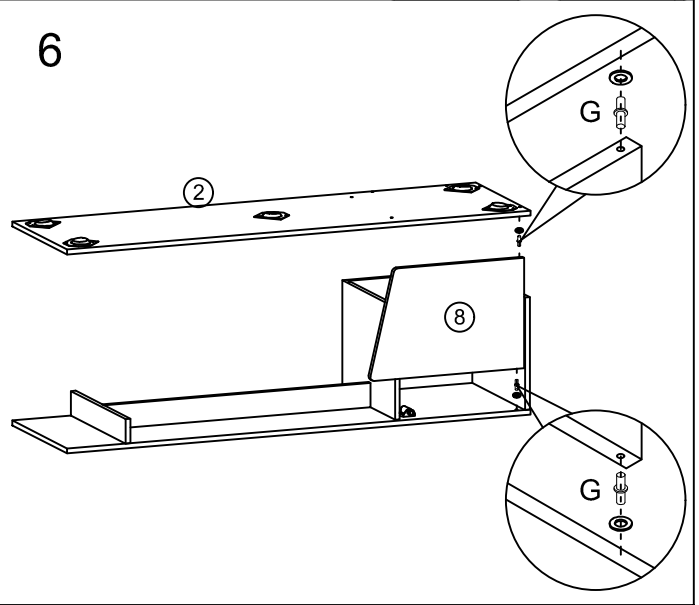
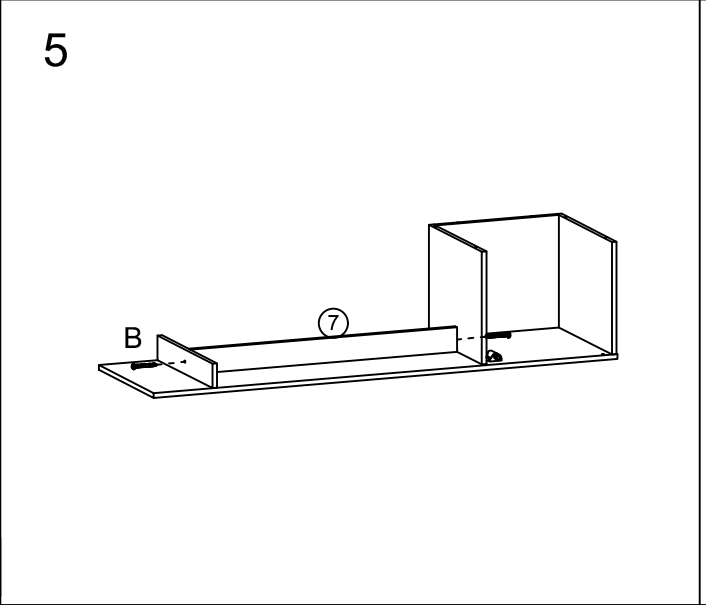
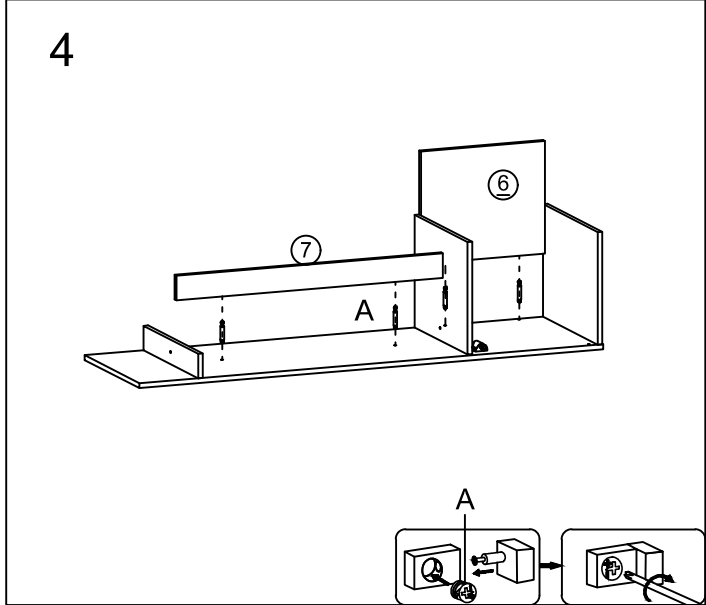
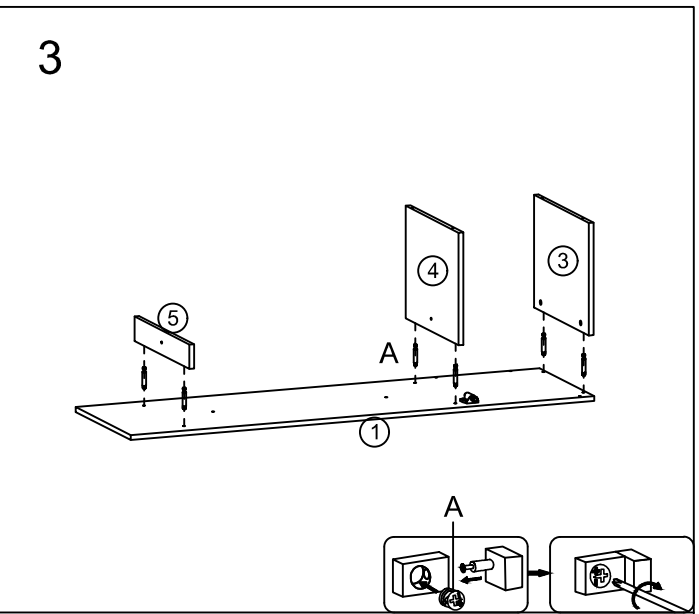
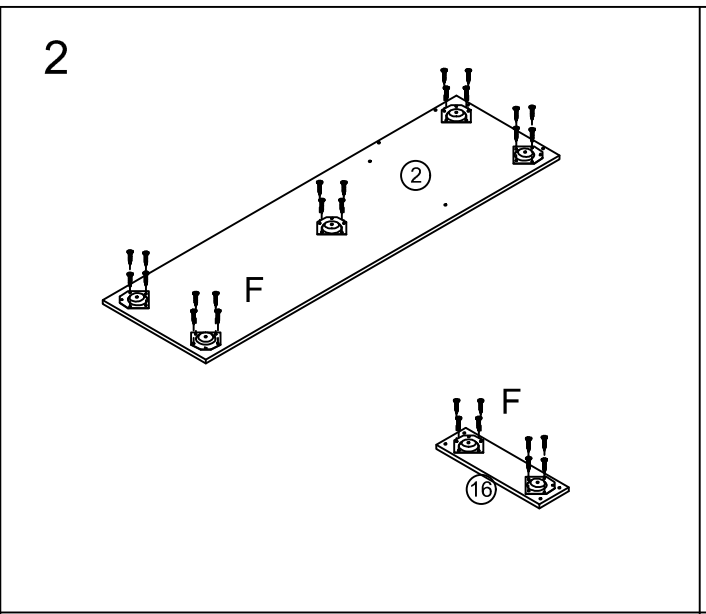
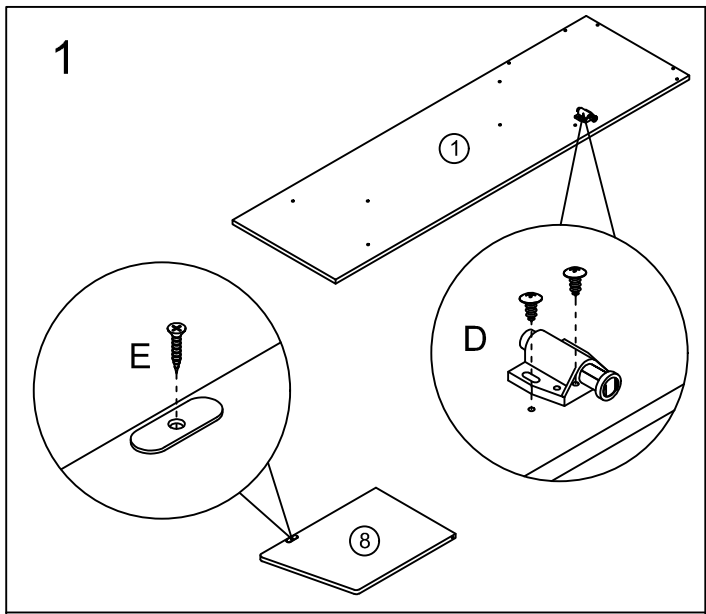
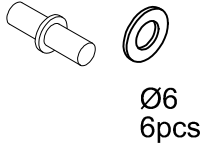


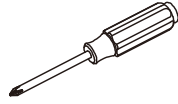
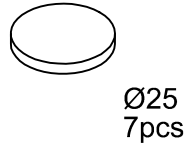
<p>A</p>  <p>26pcs</p>	<p>B</p>  <p>ST5X40 8pcs</p>	<p>C</p>  <p>M6X20 4pcs</p>	<p>D</p>  <p>ST3.5X14 3pcs</p>	<p>E</p>  <p>ST3.0X12 3pcs</p>	<p>F</p>  <p>ST3.5X12 7pcs</p>
--	--	--	---	--	--



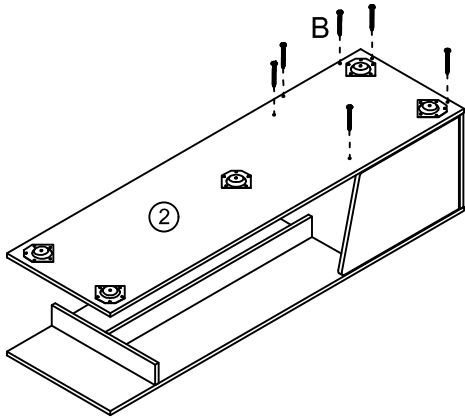
G



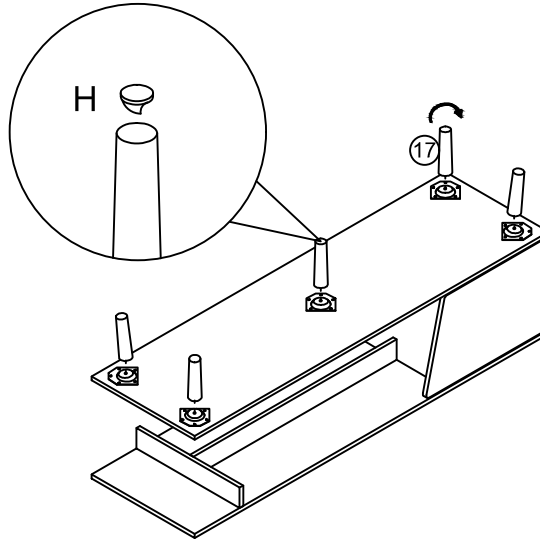
H



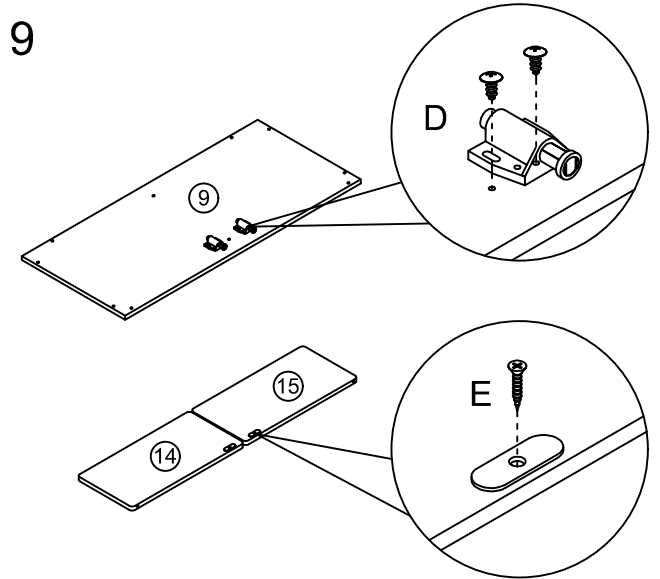
7



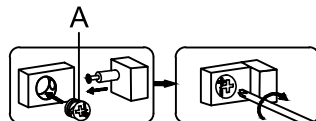
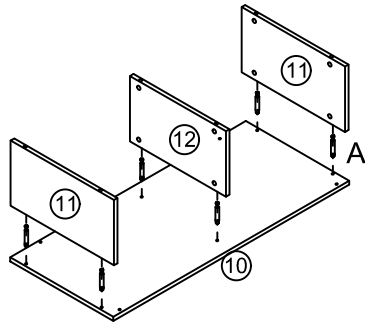
8



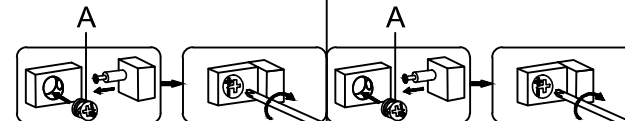
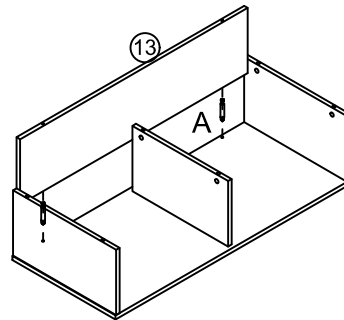
9



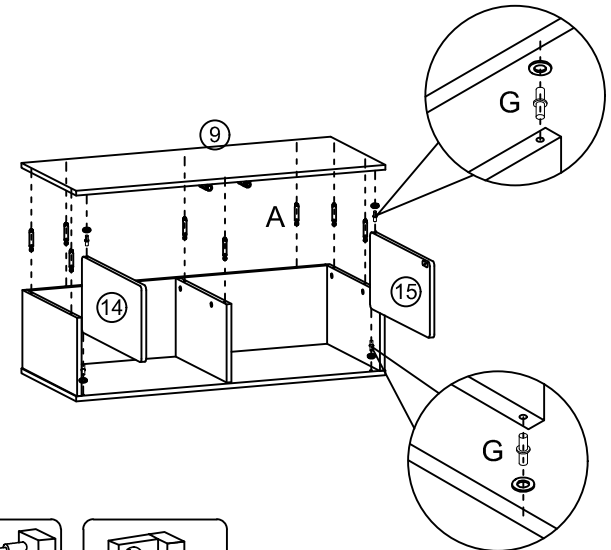
10



11

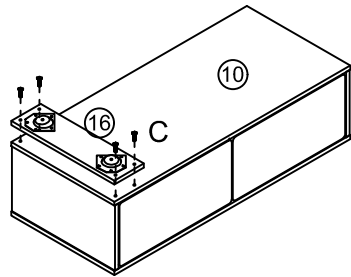


12

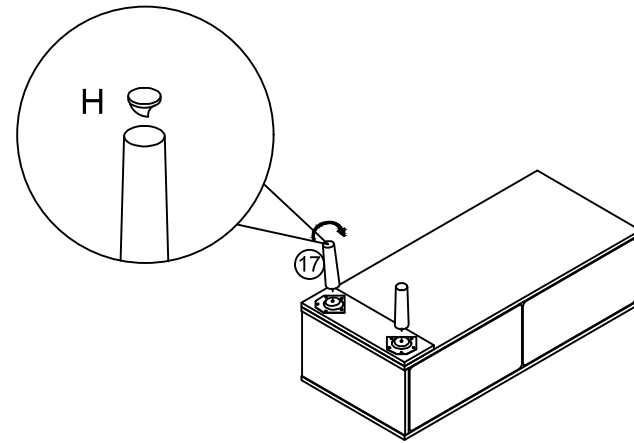


--	--	--	--	--	--

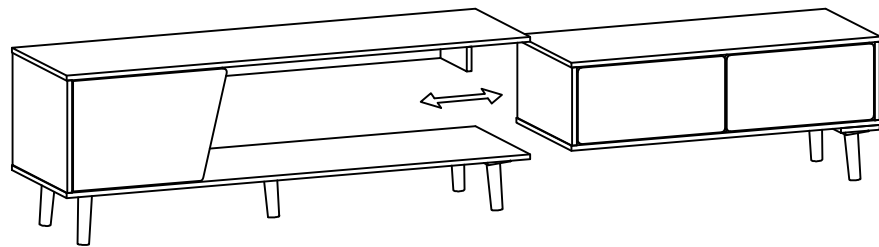
13



14



15



16

