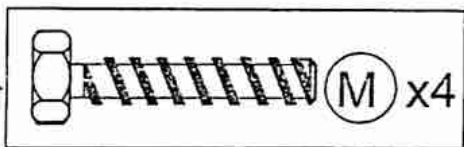
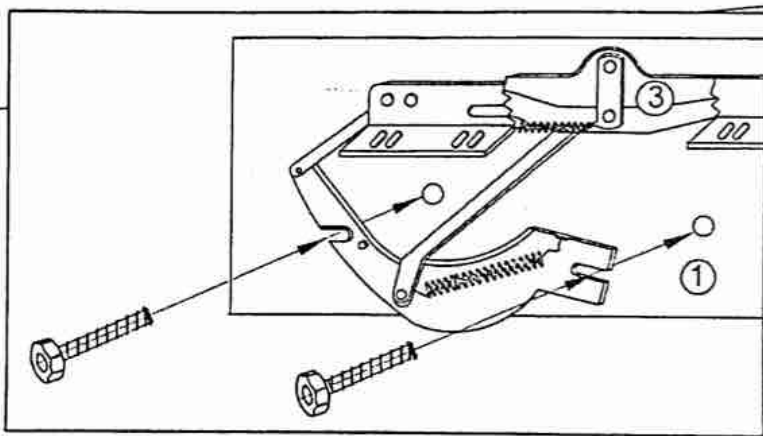
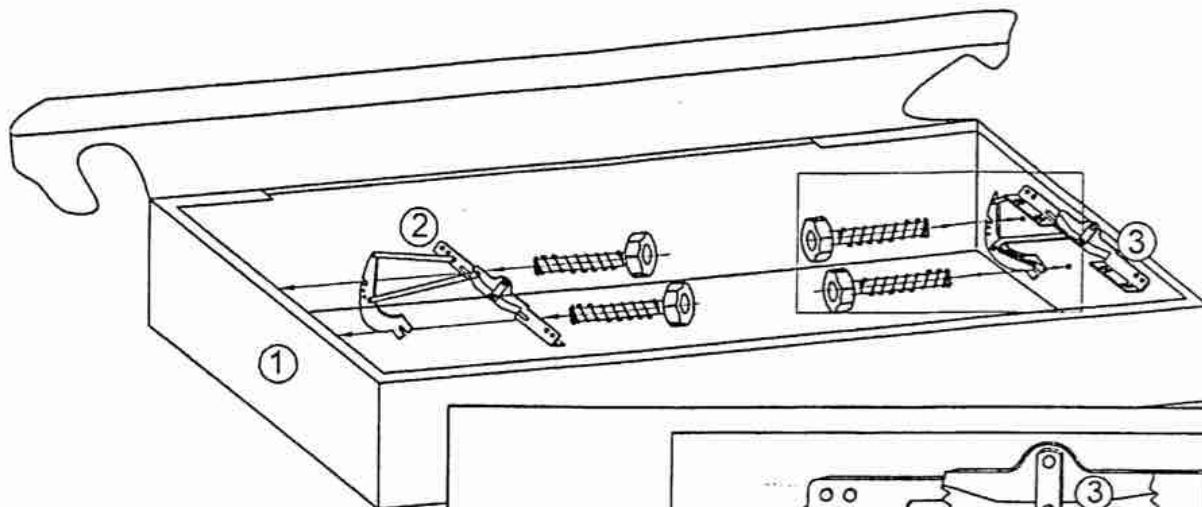


1 ▸

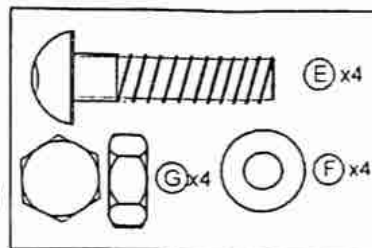
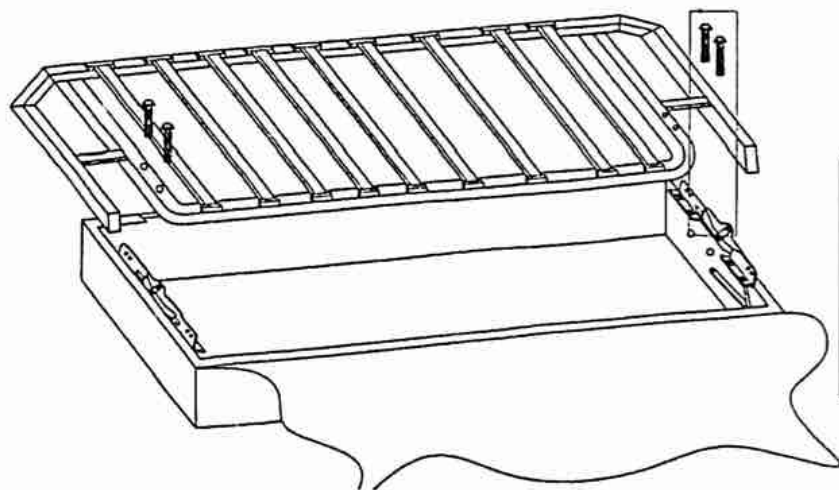
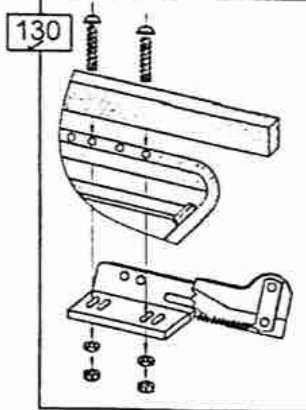
120

Notice de montage

-2-



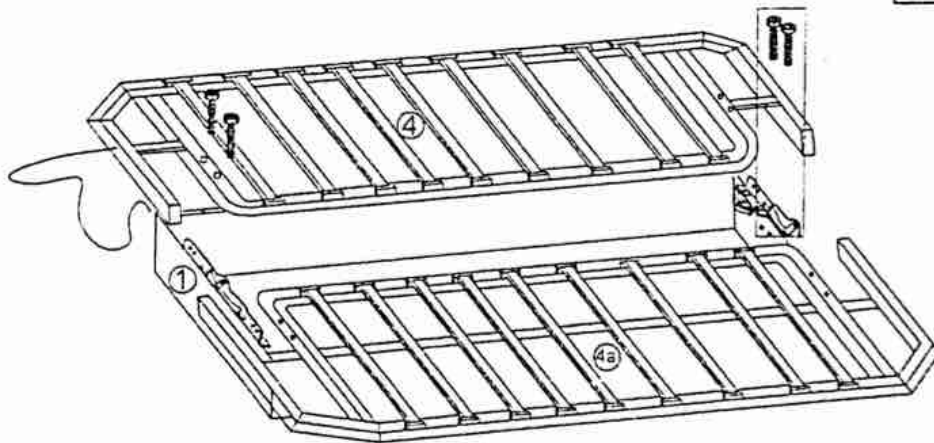
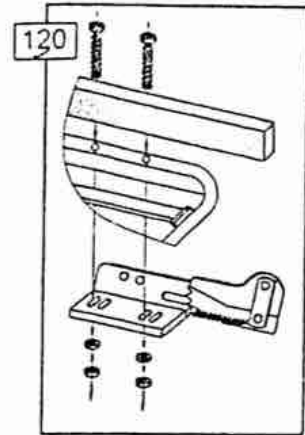
2 ▸



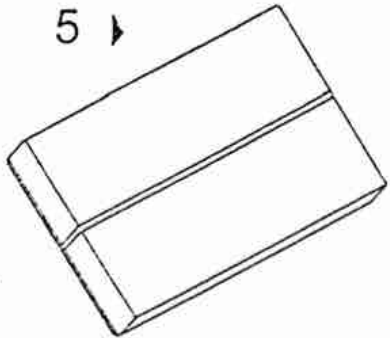
3) Notice de montage

-3-

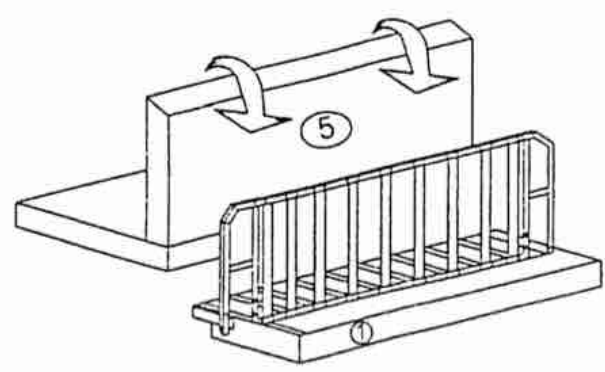
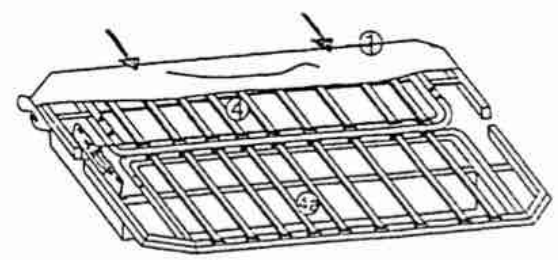
Le CADRE PLUS PETIT est
à utiliser pour LE DOSSIER



5 ▶



4▶



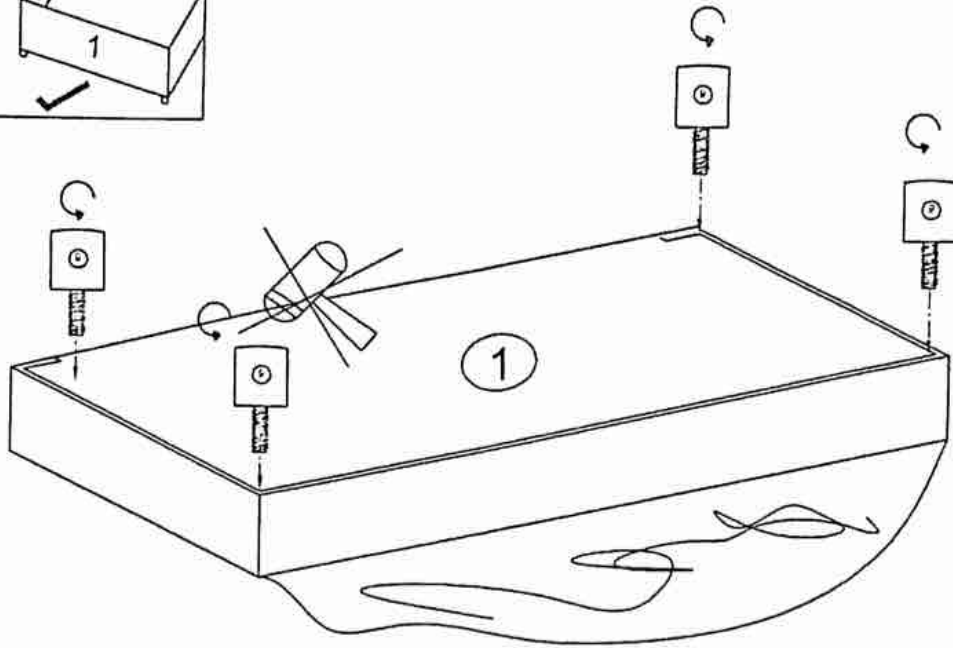
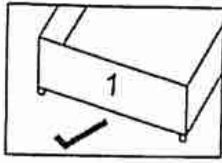
Assise-bord avant

6

Notice de montage

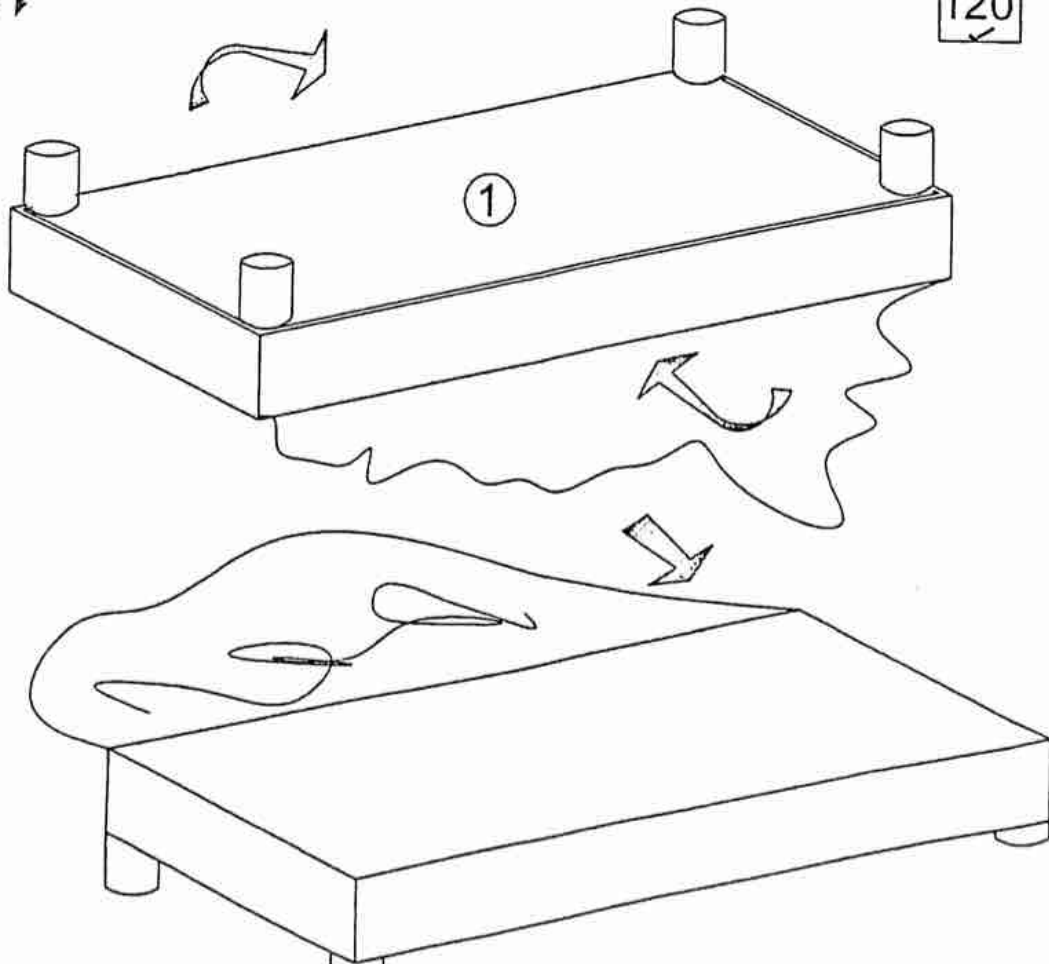
120

4-



7

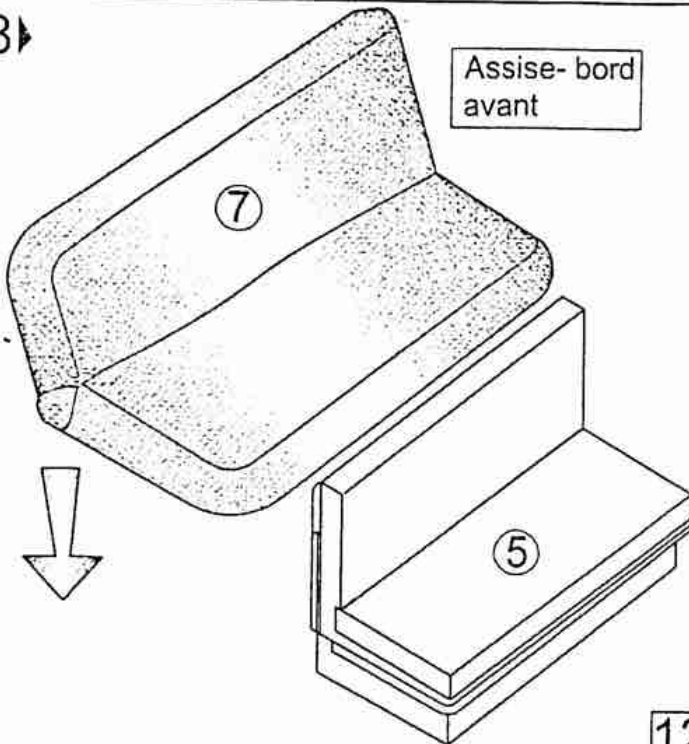
120



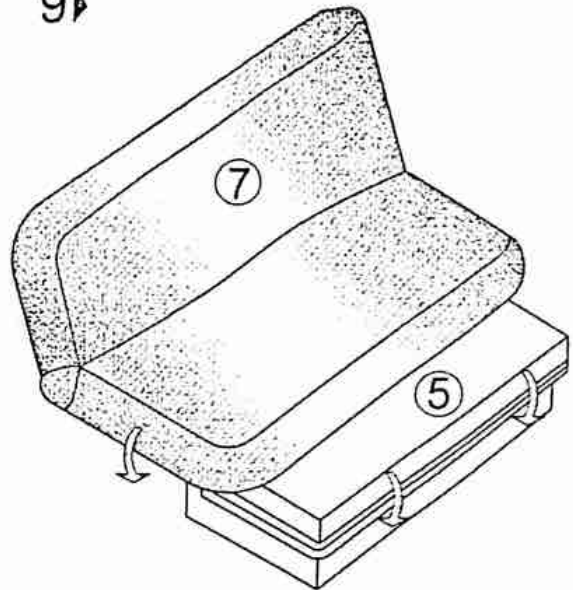
Notice de montage

-5-

8

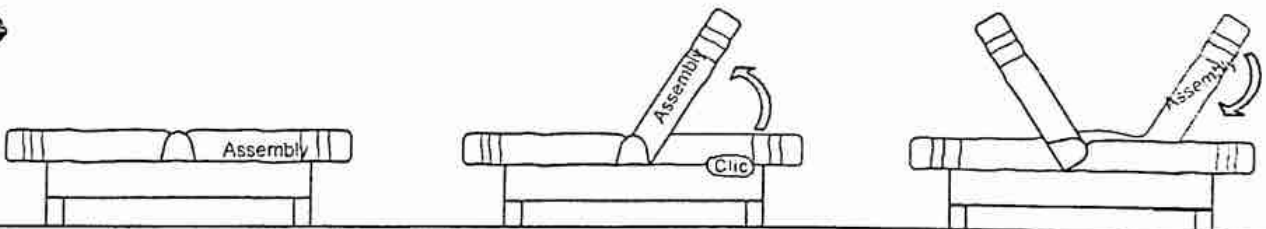


9

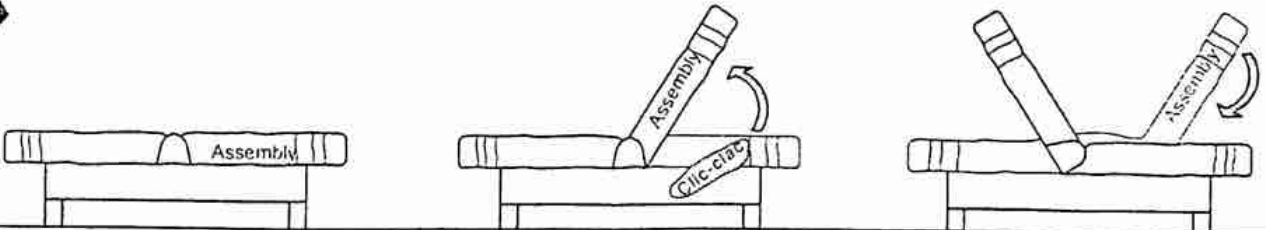


120

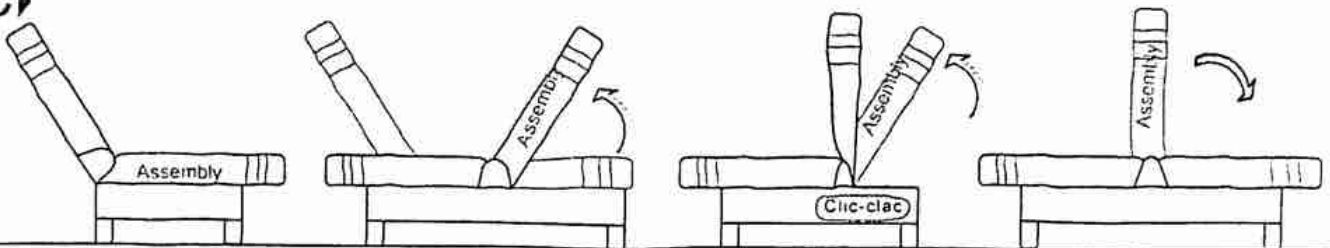
A



B



C



D

