

Notice de montage  
Assembling instructions  
Montageanleitung

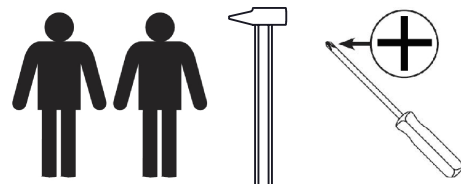


1h

**Symbiosis**  
easy living interiors

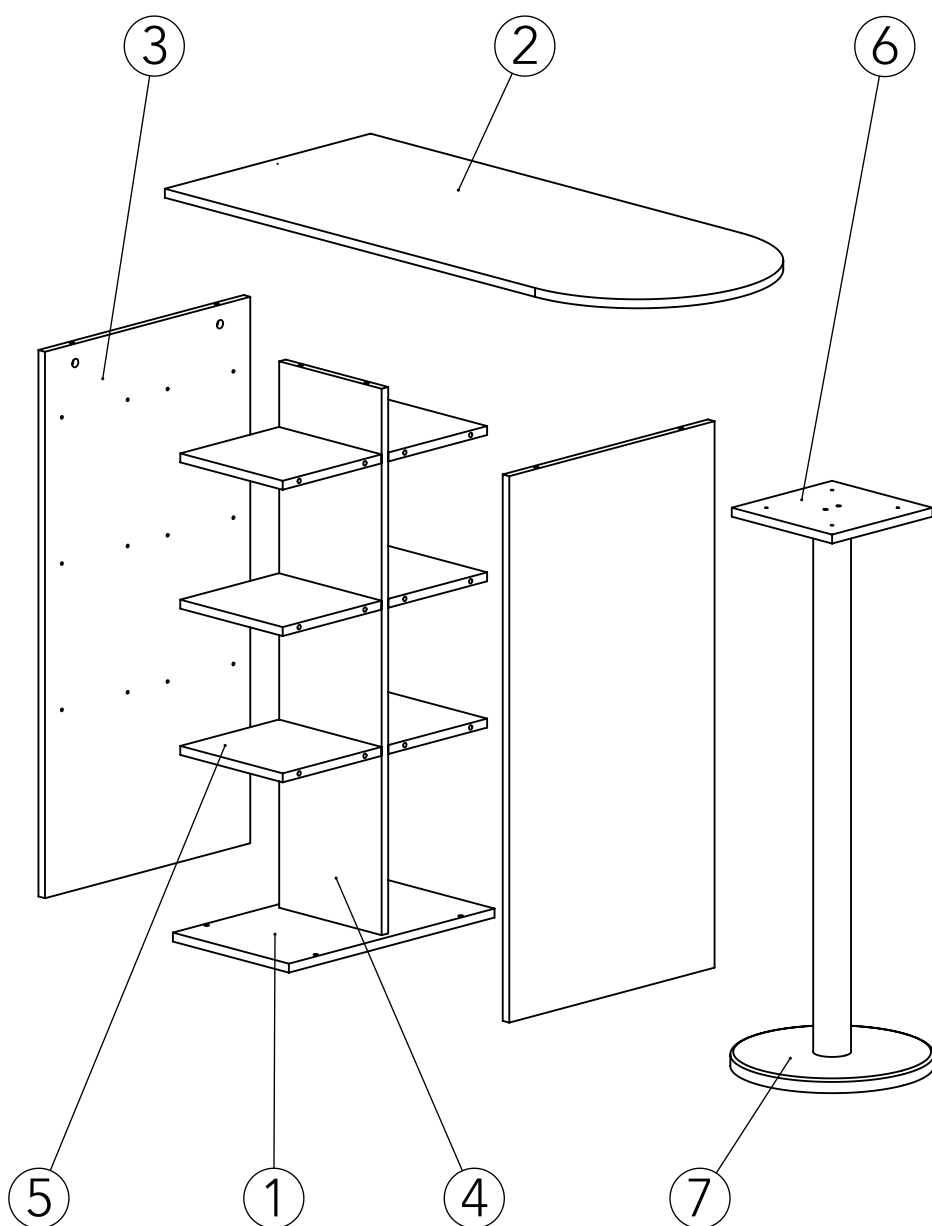








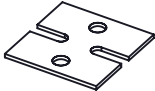

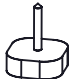


8092 IA (Prod Ref.)  
GELAS Bar

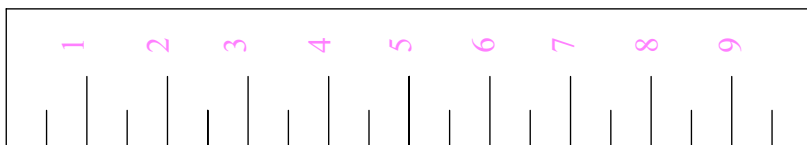


N° Pièce / Part / Teile

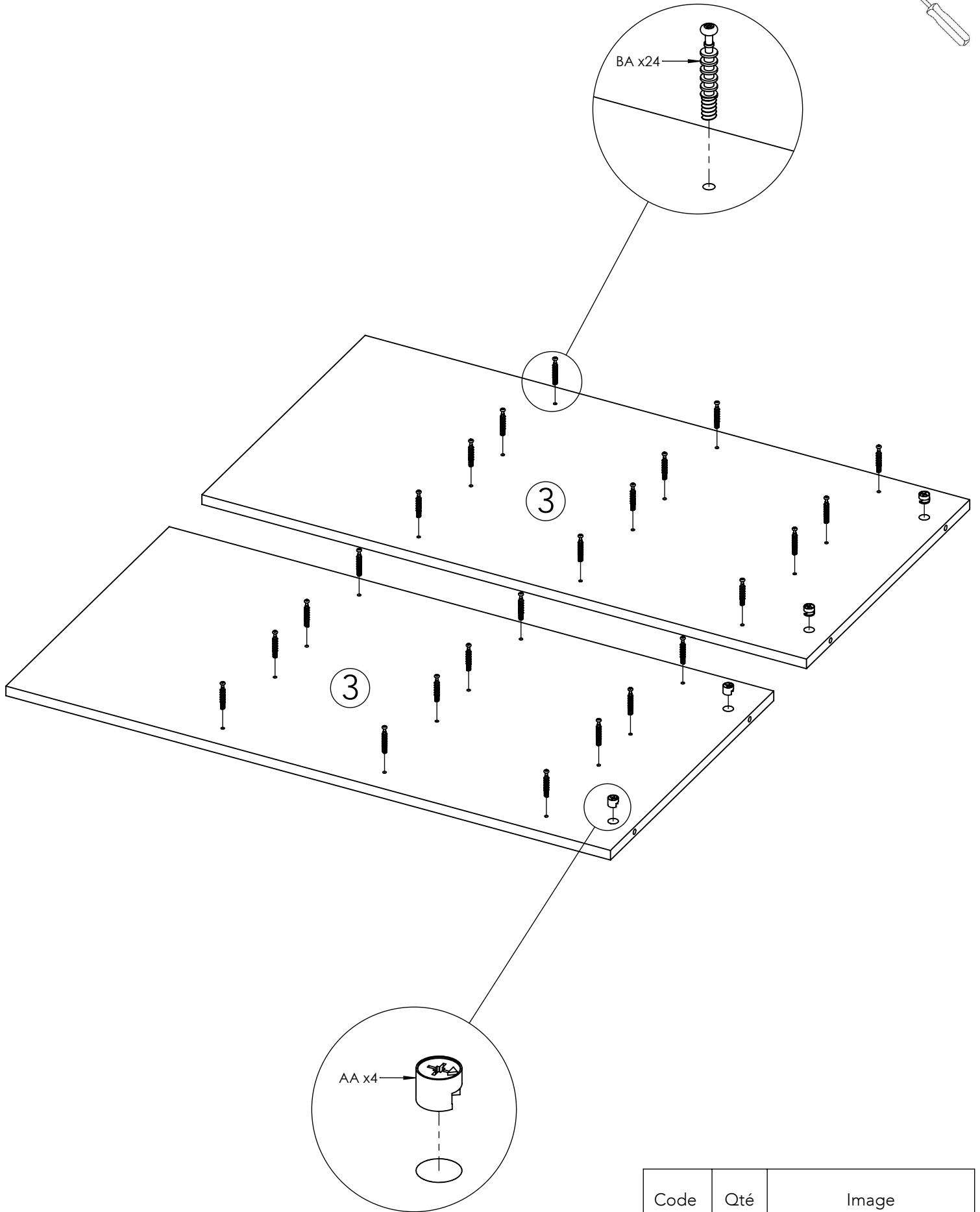
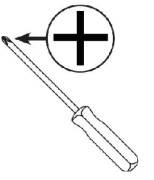
N° Pièce	Qté	Dimensions
1	1	500 x 282 x 16
2	1	1150 x 500 x 16
3	2	975 x 499 x 16
4	1	975 x 249 x 16
5	6	249 x 240 x 16
6	1	244 x 244 x 16
7	1	350 x 350 x 25



Code	Qté	Image
AA	30	
BA	30	
CA	6	 6.3 x 50 mm
CD	4	 7 x 50 mm
FH	4	 6.2 x 27.5 mm
IJ	1	 4 x 16 mm
SE	1	
NE	1	
RK	4	
RG	1	
Clef	1	

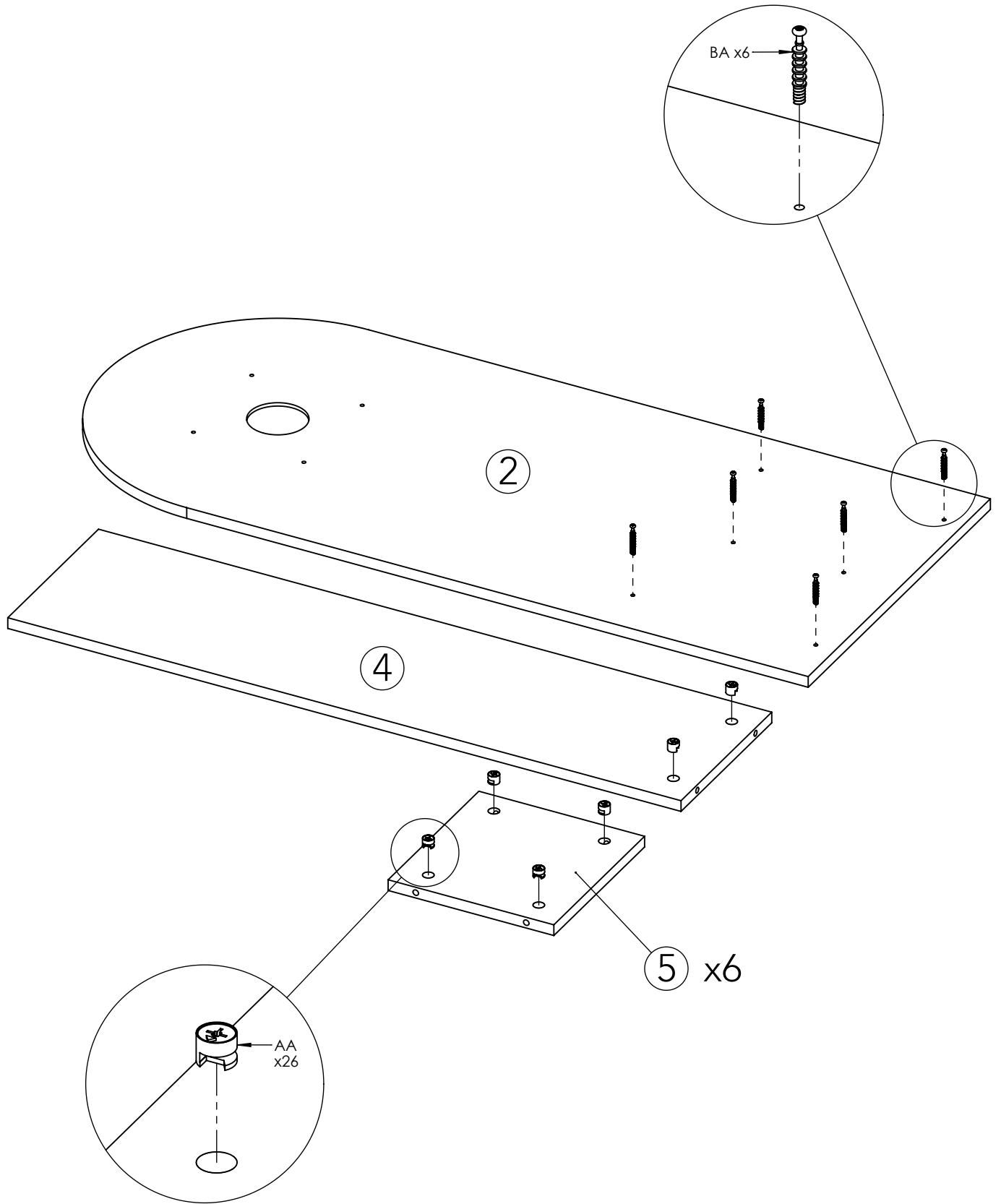
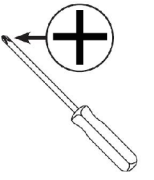


1



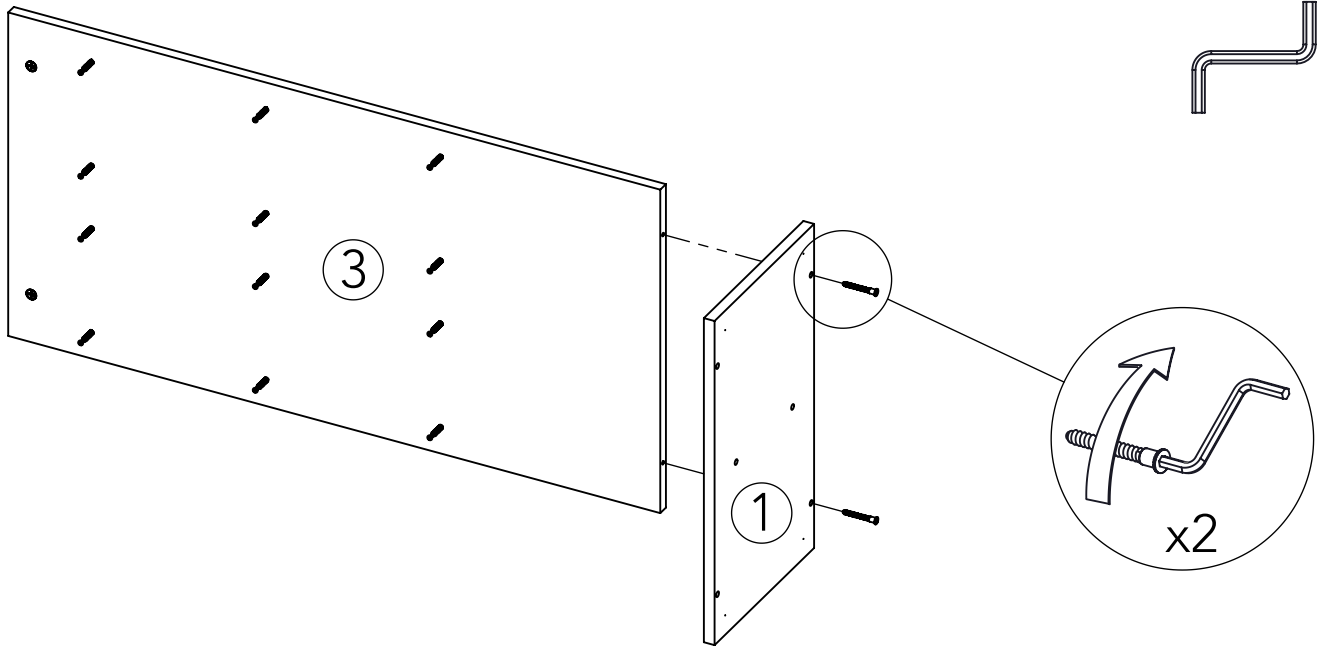
Code	Qté	Image
AA	4	
BA	24	


2



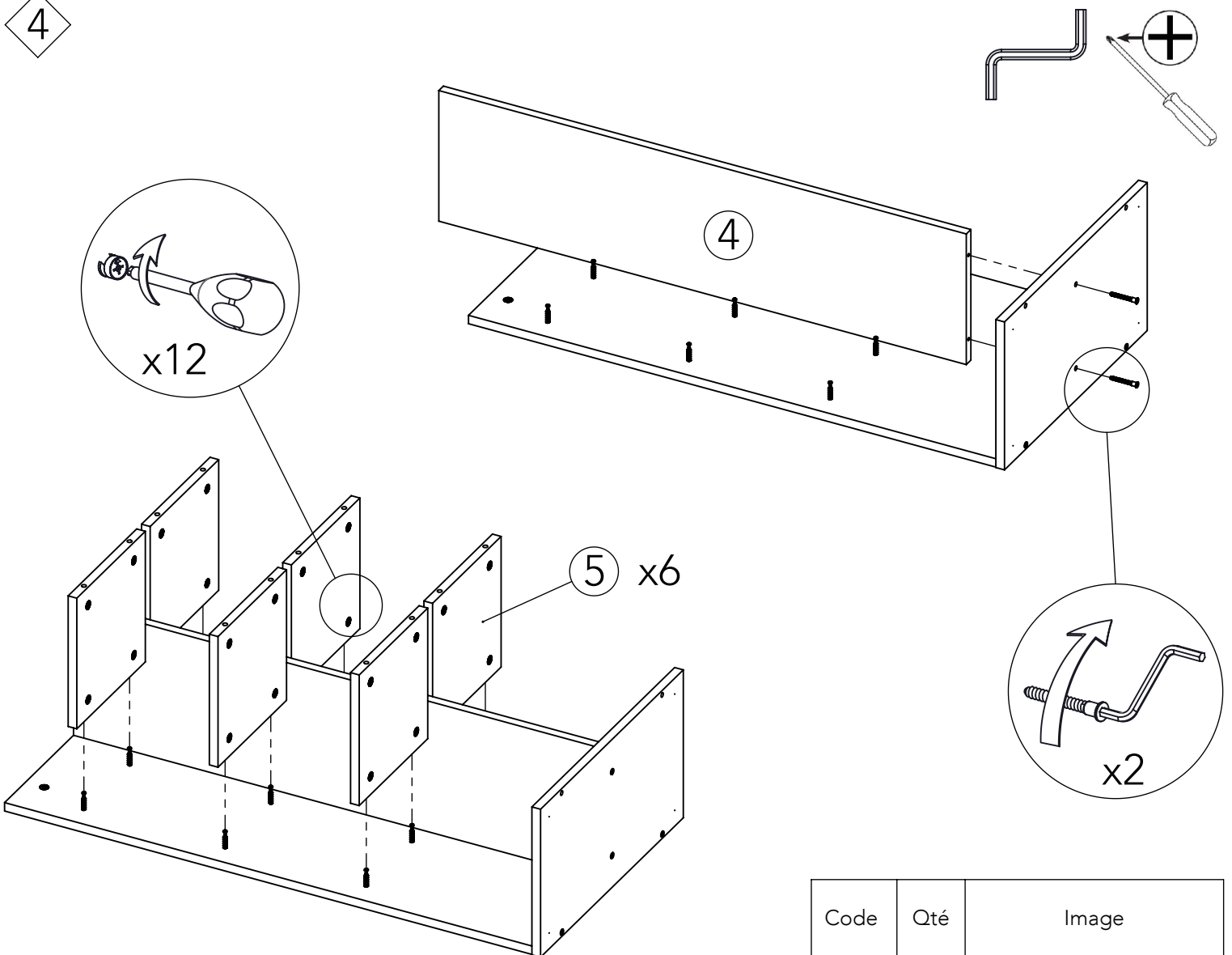
Code	Qté	Image
AA	26	
BA	6	


3



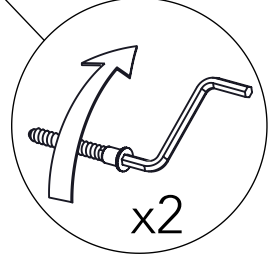
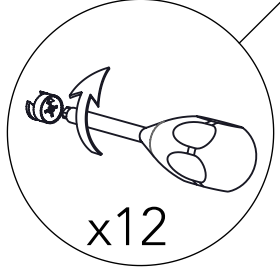
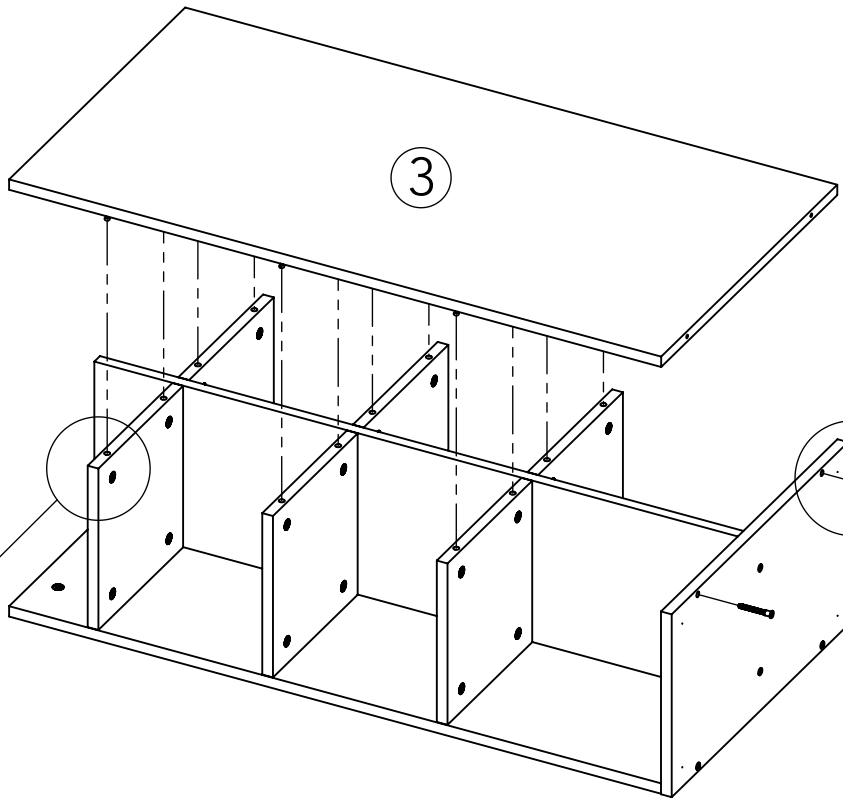
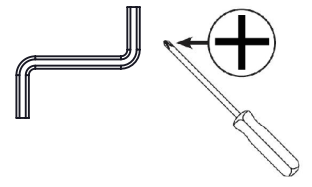
Code	Qté	Image
CA	2	 6.3 x 50 mm


4



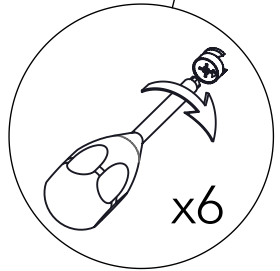
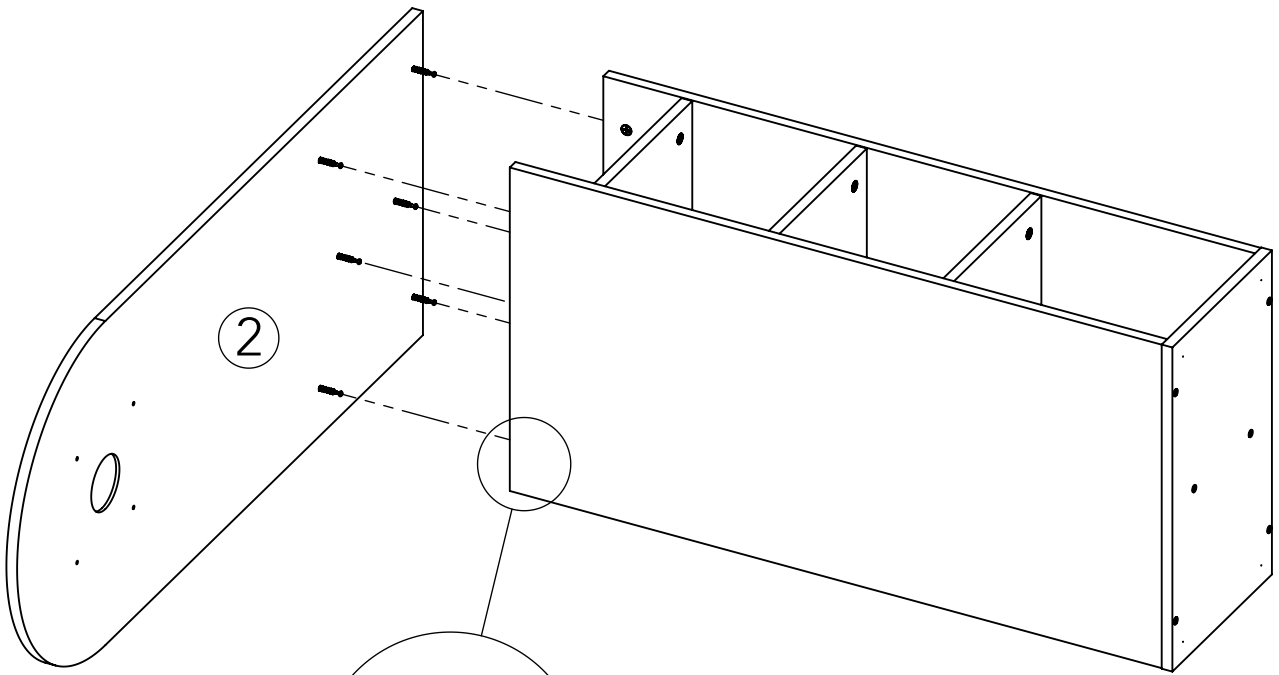
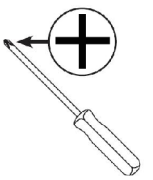
Code	Qté	Image
CA	2	 6.3 x 50 mm

5

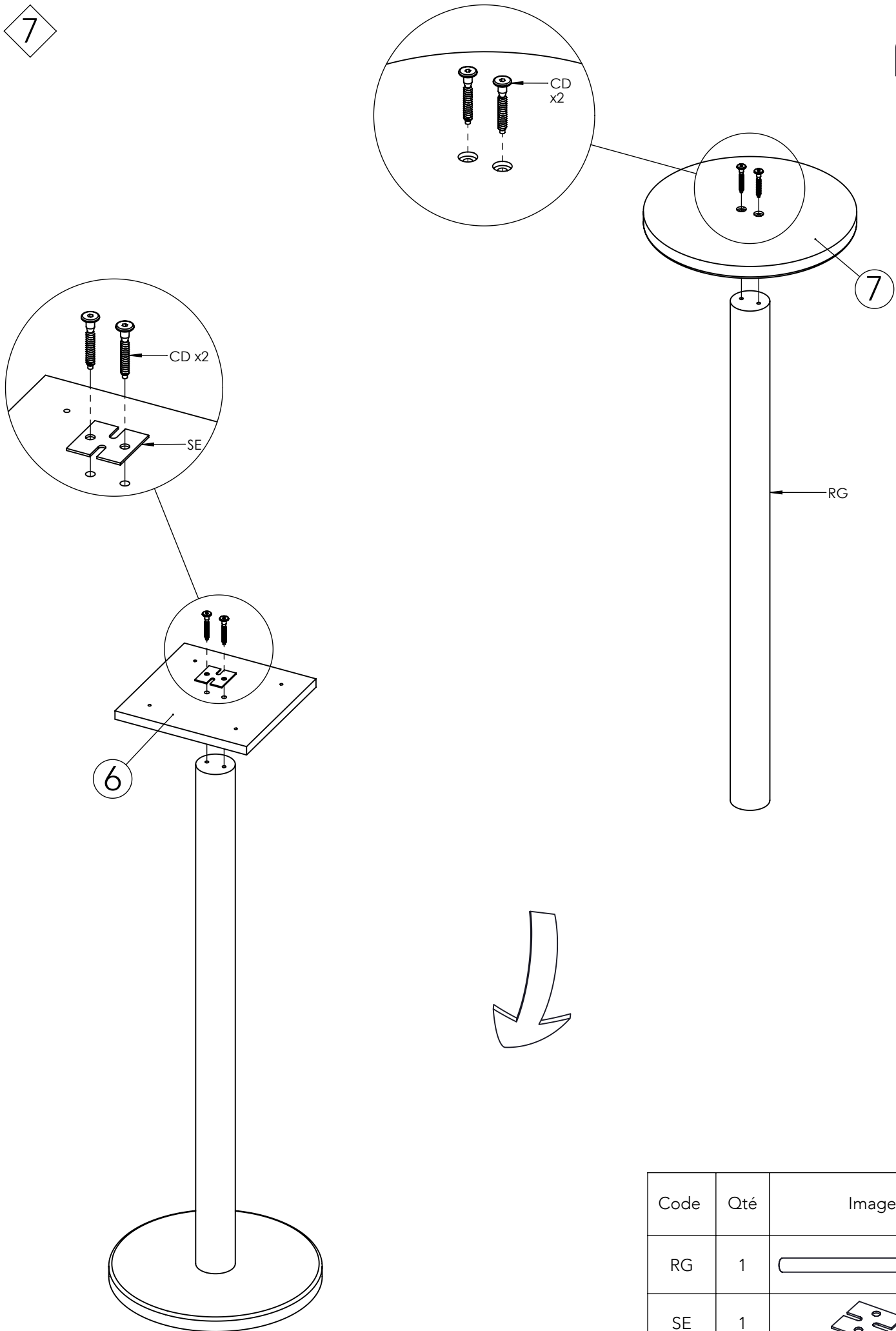
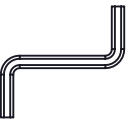


Code	Qté	Image
CA	2	 6.3 x 50 mm

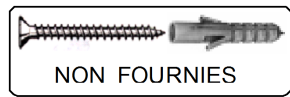
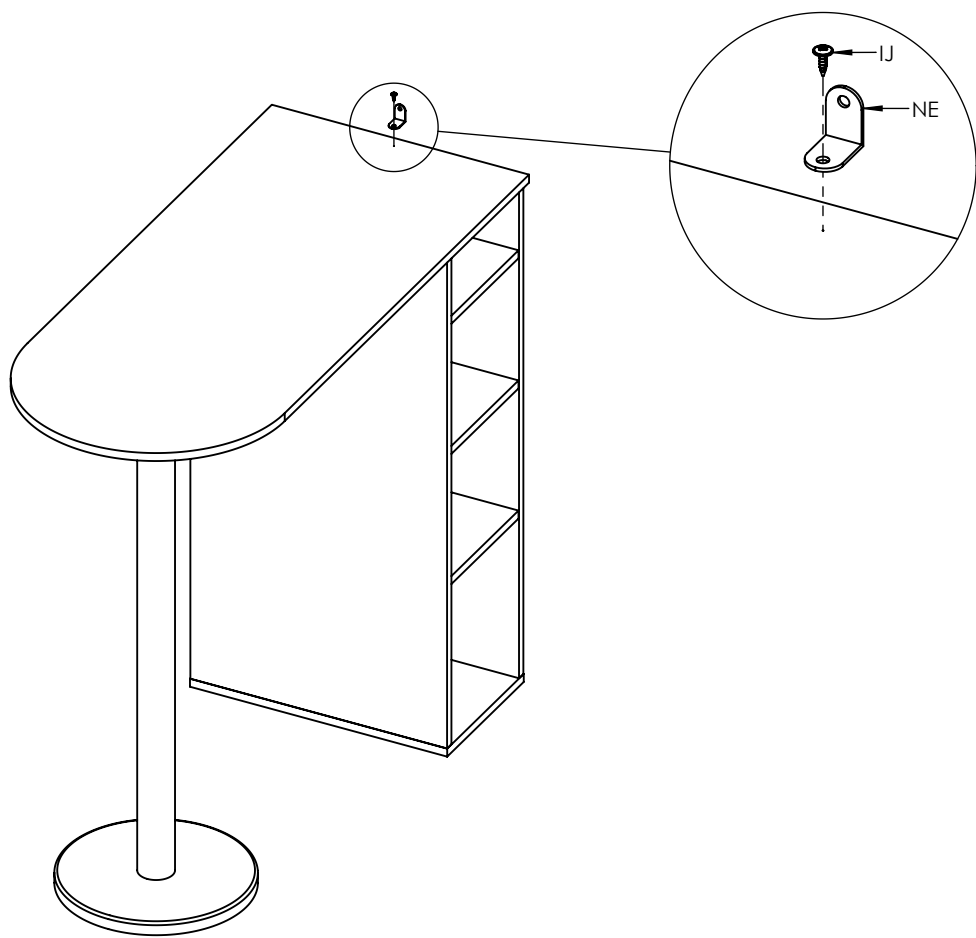
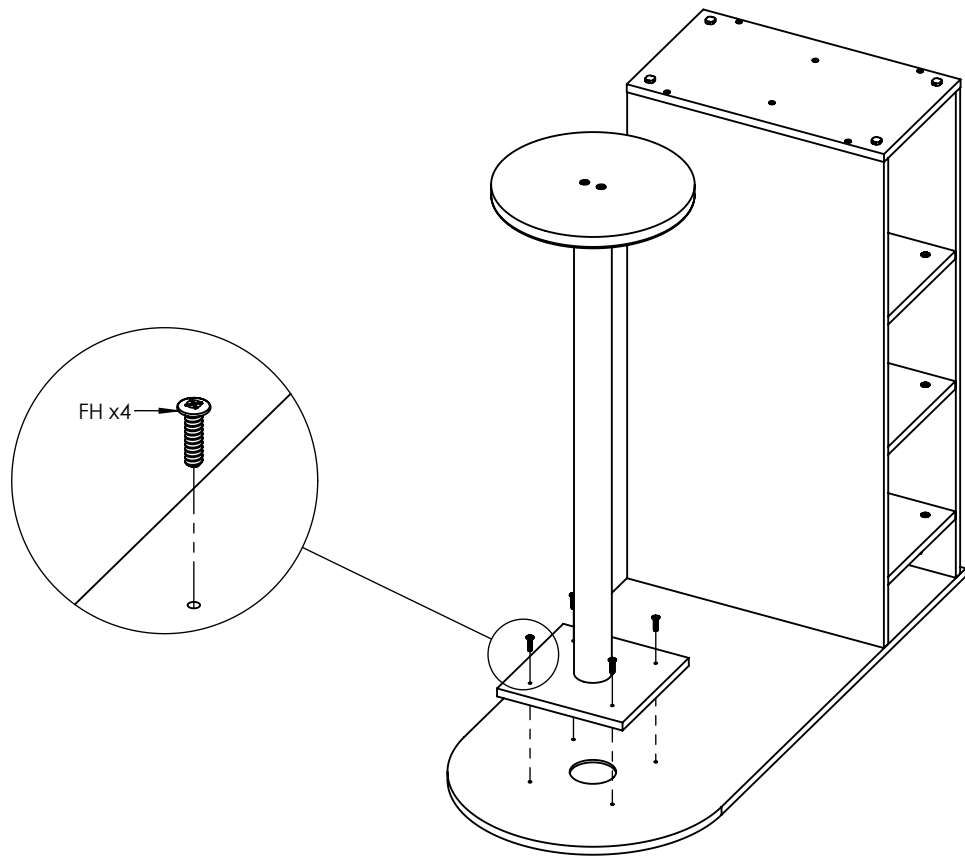
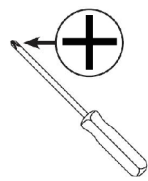
6



7



Code	Qté	Image
RG	1	
SE	1	
CD	4	 7 x 50 mm



FR. Fixation murale impérative par une personne compétente avec vis et chevilles adaptées à la nature du mur.  
 EN. Unit must be secured to the wall by a competent person with appropriate screws and plugs  
 DE. Die Wandbefestigung muss von Fachmann und mit den dazu passenden Material montiert werden.

Code	Qté	Image
RK	4	
FH	4	6.2 x 27.5 mm
NE	1	
IJ	1	4 x 16 mm

**INSTRUCTIONS D'ENTRETIEN**  
 Laver les surfaces à l'aide d'un chiffon doux, préalablement trempé dans une solution savonneuse (max. 1%)  
**ATTENTION!** Ne pas utiliser de produit contenant de l'alcool ou de l'abrasif.  
 Essuyer à l'aide d'un chiffon doux.

**CARE AND CLEANING INSTRUCTIONS**  
 Wash the surfaces with a soft cloth damped in a mild soap solution (max 1%).  
**NOTE!** Do not use cleaners containing alcohol or abrasives.  
 Wipe the surface dry with a soft cloth.

**PFLEGEHINWEIS**  
 Zur Reinigung und Pflege verwenden sie, ein feuchter Lappen mit Seifenlauge (max 1%) zum Abwischen  
**WICHTIG!** Keine alkoholhaltigen Mittel oder Schleifmittel verwenden.  
 Die Oberfläche mit einem weichen Tuch abtrocknen.

