

A 22pcs



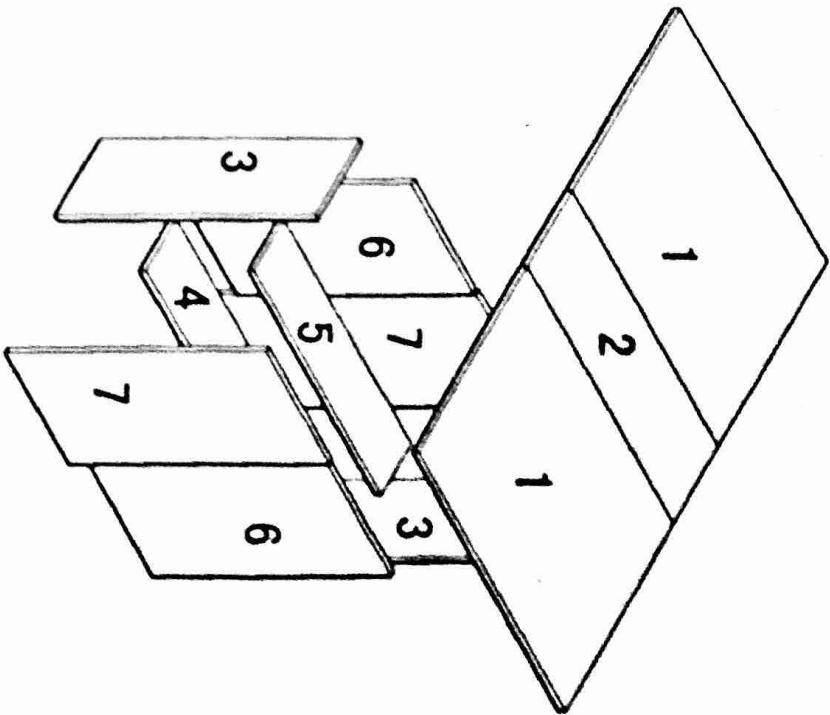
B 2pcs



C 44pcs



D 8pcs



E 2pcs



F 4pcs



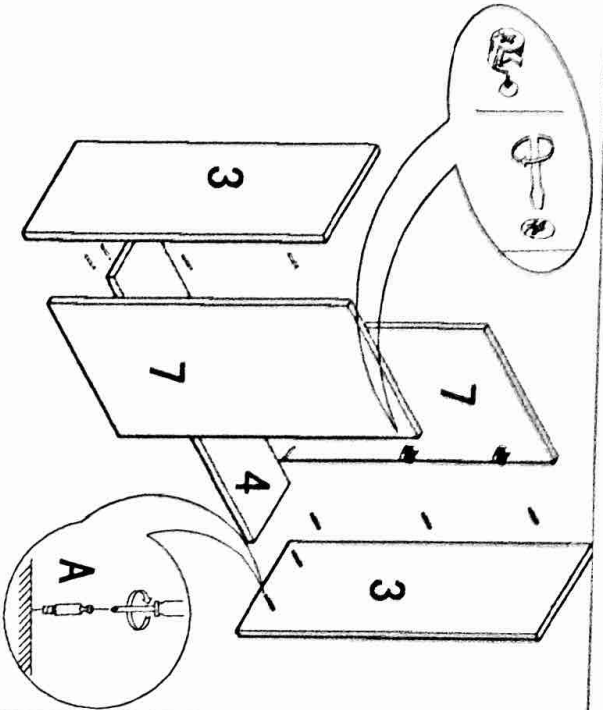
G 2pcs



H 6pcs

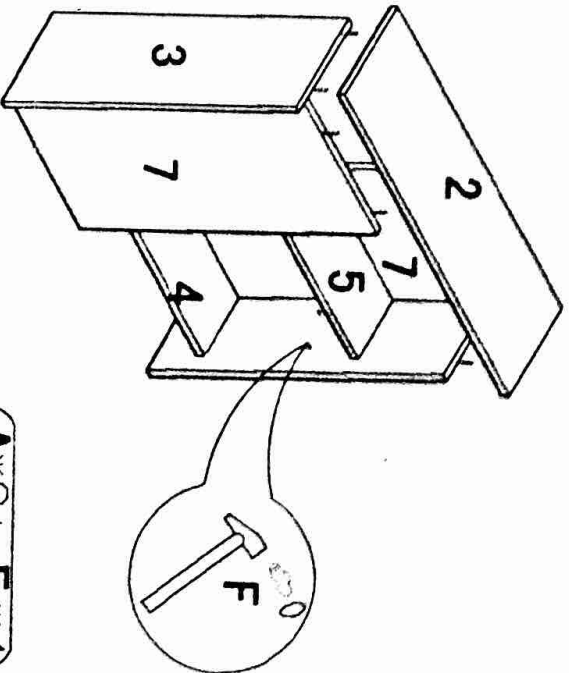


1



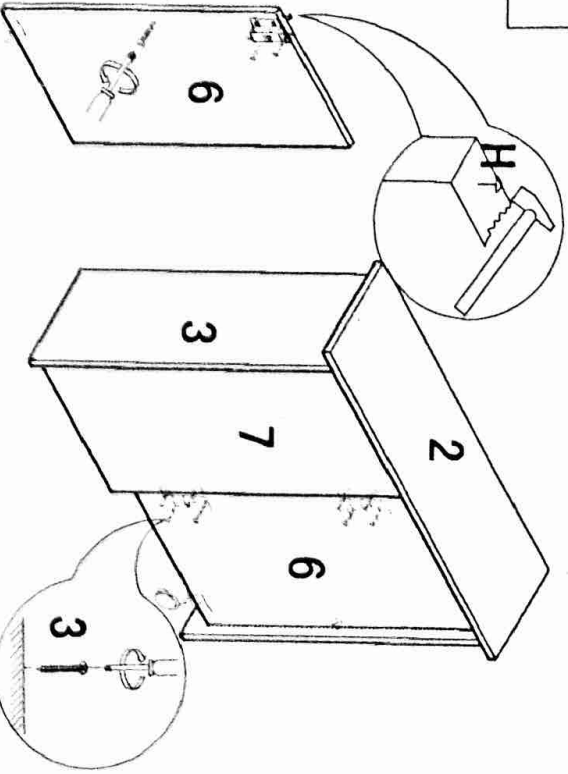
A*14

2



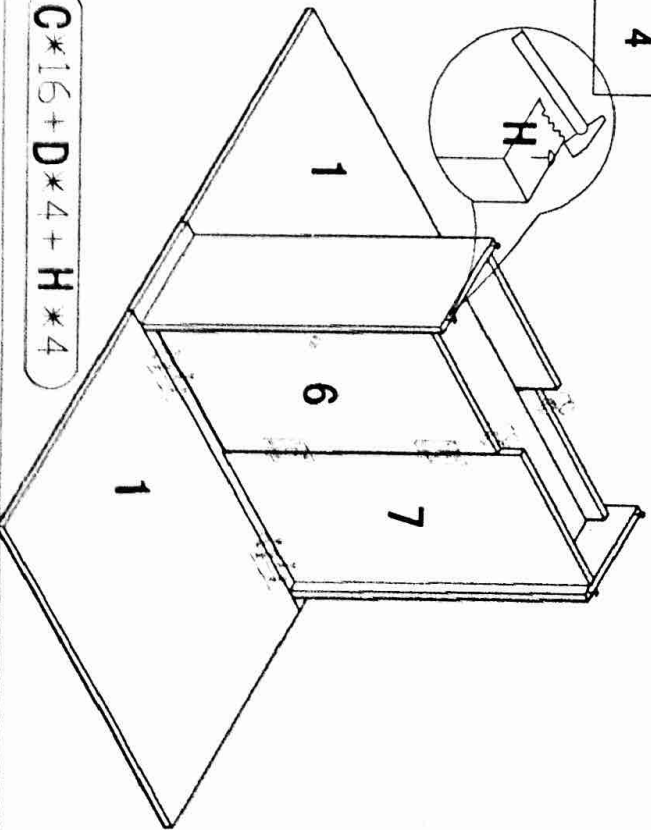
A*8 + F*4

3



B*2 + C*28 + D*4 + E*2 + G*2 + H*2

4



C*16 + D*4 + H*4