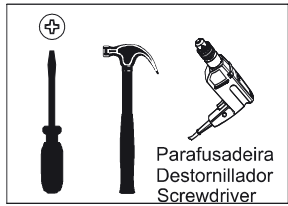


BRV

BRP07/BRP08/BRP09



Ferramentas necessárias
(não fornecidas)

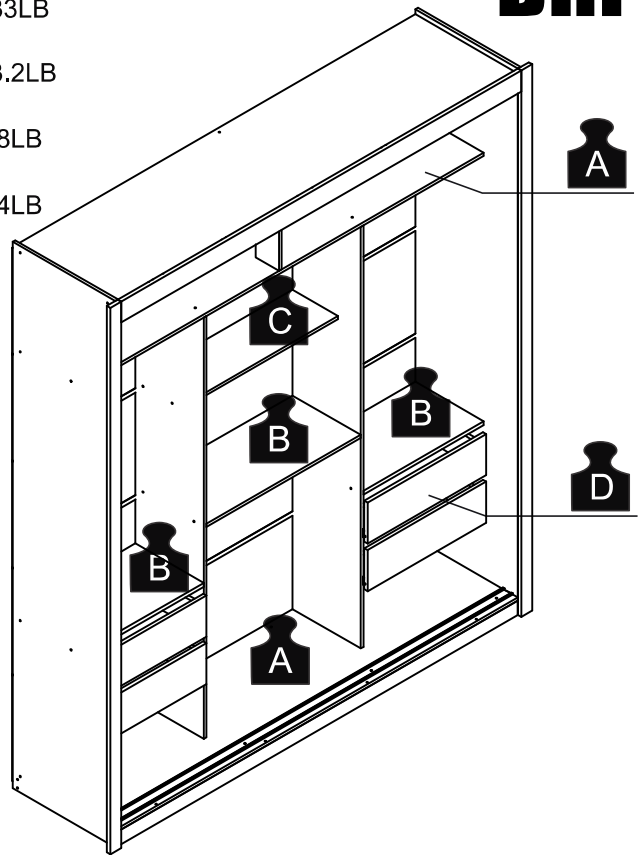
Herramientas necesarias
(no se incluye con el producto)

Needed tools
(not included)

**Peso Máximo
suportado pelo produto**
**Peso Máximo
soportado por el producto**
Product weight limit



- A** = 15KG - 33LB
- B** = 6KG - 13.2LB
- C** = 4KG - 8.8LB
- D** = 2KG - 4.4LB



Atenção!

1. Parabéns, você está adquirindo um produto com a qualidade BRV Móveis.
2. Antes de iniciar a montagem leia e observe severamente este manual.
3. **IMPORTANT!** Para que o produto não perca a garantia, solicitamos observar atentamente as orientações de montagem como: fixação do produto na parede, colocação de cola em locais específicos necessários, o peso suportado pelo produto, etc...
4. Caso não sinta segurança em realizar a montagem deste produtor, contrate um profissional capacitado.
5. Aconselhamos utilizar embalagem para forrar o chão, afim de não danificar o produto.

Limpeza:

1. Pano levemente umedecido com água, seguido de pano seco.
2. Não utilizar produtos químicos ou abrasivos.
3. Utilizar pano com álcool **SOMENTE** para eliminar a numeração de identificação da peça.

Atención!

1. Felicitaciones, usted está recibiendo un producto de calidad BRV Muebles.
2. Antes de comenzar el montaje, lea estas instrucciones cuidadosamente.
3. **IMPORTANT!** Para que el producto no pierda la garantía, pedimos que lea atentamente las instrucciones, principalmente la fijación del producto en una pared, colocación de cola en local específico y necesario, el peso soportado por el producto etc...
4. Si usted no se siente seguro en hacer el montaje de este producto, póngase en contacto con un profesional.
5. Se recomienda el uso de la caja del producto para cubrir el piso, a fin de no dañar el producto.
6. Es necesario colgar el producto en la pared para evitar accidentes entre los niños.

Limpeza:

1. Solamente usar un paño húmedo y jabón neutro.
2. No utilice productos químicos o abrasivos.
3. Utilice un paño con alcohol **SOLAMENTE** para sacar los números de identificación de las piezas.


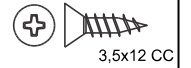


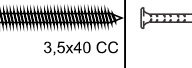
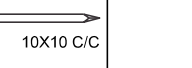




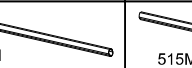
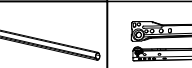
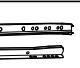



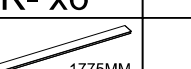
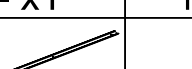


Attention!

1. Congratulations, you're acquiring a product with BRV Móveis quality.
2. Before starting to assemble the product, read and observe carefully this manual.
3. **IMPORTANT!** In order to keep the guarantee of the product we request to carefully observe the guidances like: fixing the product on the wall, adding glue in needed and specified places, product weight limit, etc.
4. In case you don't feel confident to assemble this product, contact a professional to do the job.
5. We advise to use the package to protect the floor in order to prevent damages.

Cleaning:

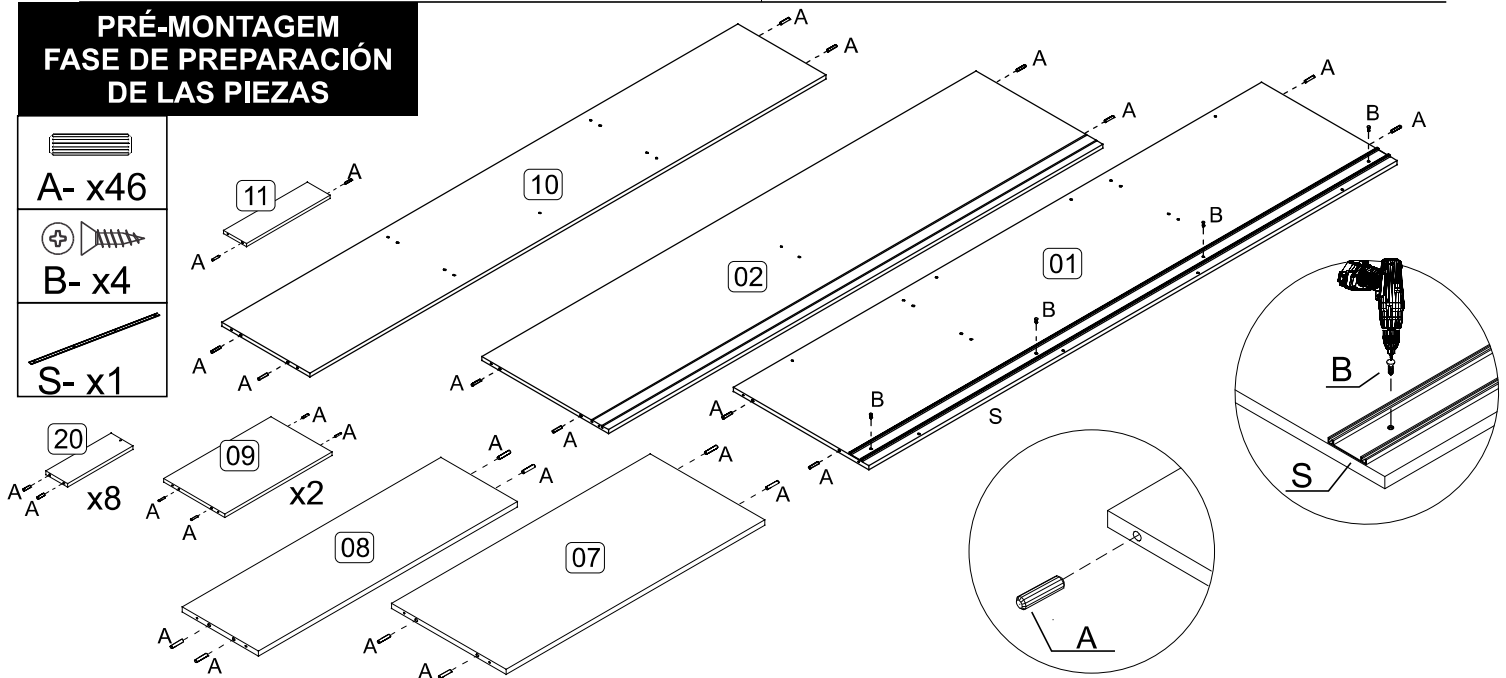
1. Slightly dampened cloth and after a dry cloth.
2. Do not use chemicals or abrasives.

FERRAGENS/HERRAJES

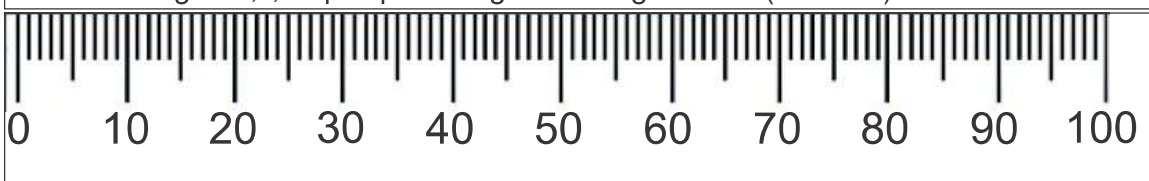
 A- x54	 B- x120	 C- x12	 D- x12	 E- x62	 F- x130	
 G- x8	 H- x3	 J- x6	 K- x6	 L- x1	 M- x2	 N- x8
 O- x6	 P- x6	 Q- x42	 R- x4	 S- x1	 Y- x1	 Z- x28

NÚMERO	DESCRIÇÃO DAS PEÇAS	QTD.	DIMENSÃO mm	NÚMERO	DESCRIPCIÓN PIEZAS	QTD.	DIMENSIÓN mm
01	Base	01	1758x451x12	01	Base	01	1758x451x12
02	Tampo	01	1758x451x12	02	Tapa	01	1758x451x12
03	Lateral Esquerda	01	2080x451x12	03	Lateral Izquierda	01	2080x451x12
04	Lateral Direita	01	2080x451x12	04	Lateral Derecha	01	2080x451x12
05	Divisória Esquerda	01	1605x300x12	05	Divisor Izquierda	01	1605x300x12
06	Divisória Direita	01	1605x300x12	06	Divisor Derecha	01	1605x300x12
07	Prateleira Maior	01	678x300x12	07	Repisa Más Grande	01	678x300x12
08	Prateleira P	01	678x200x12	08	Repisa P	01	678x200x12
09	Prateleira	02	528x300x15	09	Repisa	02	528x300x15
10	Tampo Maleiro	01	1758x300x12	10	Tapa Maletero	01	1758x300x12
11	Divisória Maleiro	01	365x100x12	11	Divisor Maletero	01	365x100x12
12	Porta	03	1969x600x15	12	Puerta	03	1969x600x15
13	Vista Frontal	01	1759x80x15	13	Vista Frontal	01	1759x80x15
14	Vista Lateral	02	2080x48x15	14	Vista Lateral	02	2080x48x15
15	Frente Gaveta	04	156x522x15	15	Frente Cajón	04	156x522x15
16	Travessa	02	407x55x15	16	Travesaño	02	407x55x15
17	Rodapé	02	1758x55x15	17	Zócalo	02	1758x55x15
18	Fundo Gaveta	04	500x307x2,5	18	Fondo Cajón	04	500x307x2,5
19	Costa	05	1779x401x2,5	19	Atrás	05	1779x401x2,5
20	Lateral Gaveta	08	300x100x15	20	Lateral Cajón	08	300x100x15
21	Costa Gaveta	04	473x70x15	21	Atrás Cajón	04	473x70x15





**PRÉ-MONTAGEM
FASE DE PREPARACIÓN
DE LAS PIEZAS**

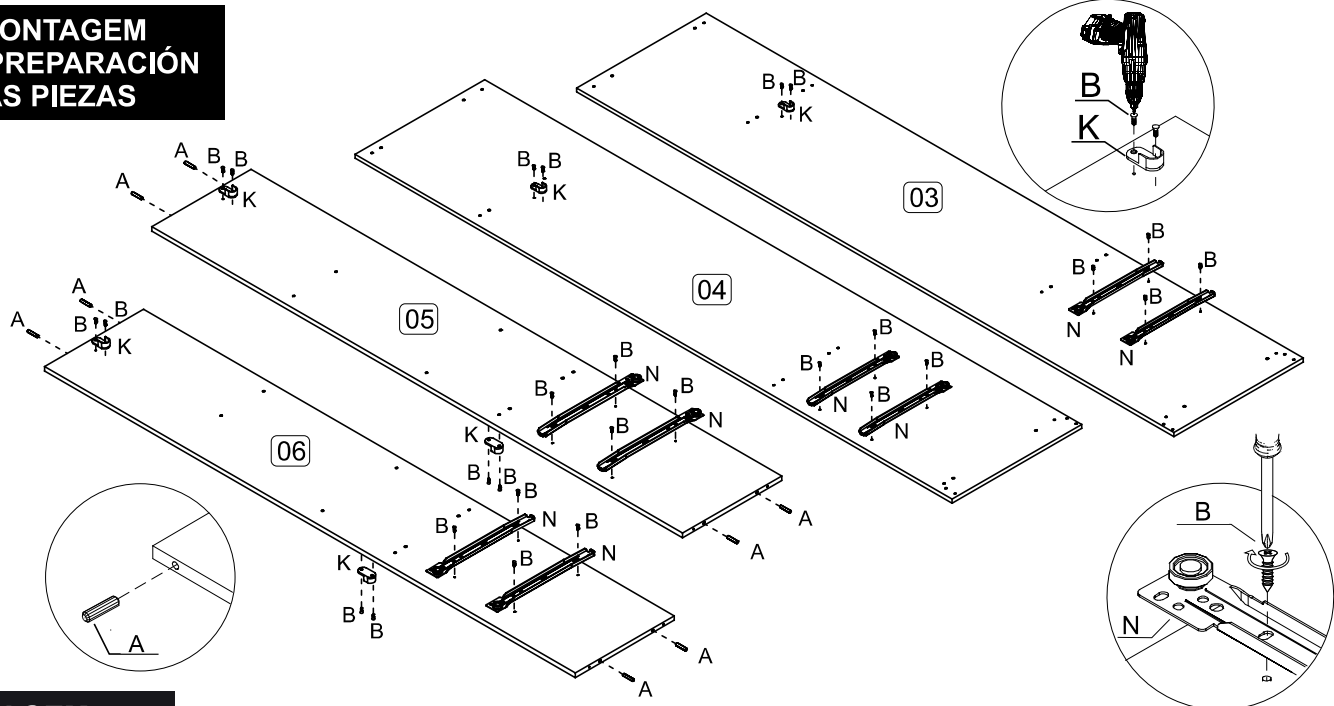


Garantia (exclusivo para o Brasil/exclusivo de Brasil/exclusive to Brazil):
A garantia dos produtos fabricados pela BRV Móveis, abrange eventuais defeitos-
vícios de fabricação, no prazo estabelecido pelo Código de Defesa do Consumidor,
em seu artigo 26,II, o qual prevê a garantia legal de 90 (noventa) dias.




**PRÉ-MONTAGEM
FASE DE PREPARACIÓN
DE LAS PIEZAS**

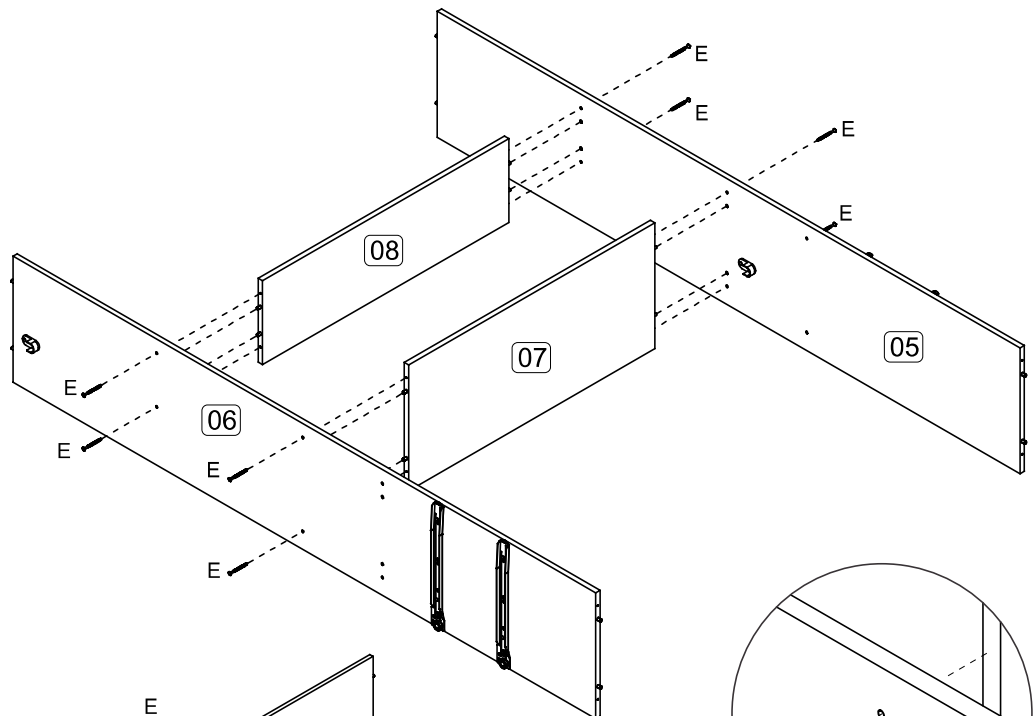
-  A- x8
-  B- x28
-  K- x6
-  N- x8




**MONTAGEM
MONTAJE
ASSEMBLING**

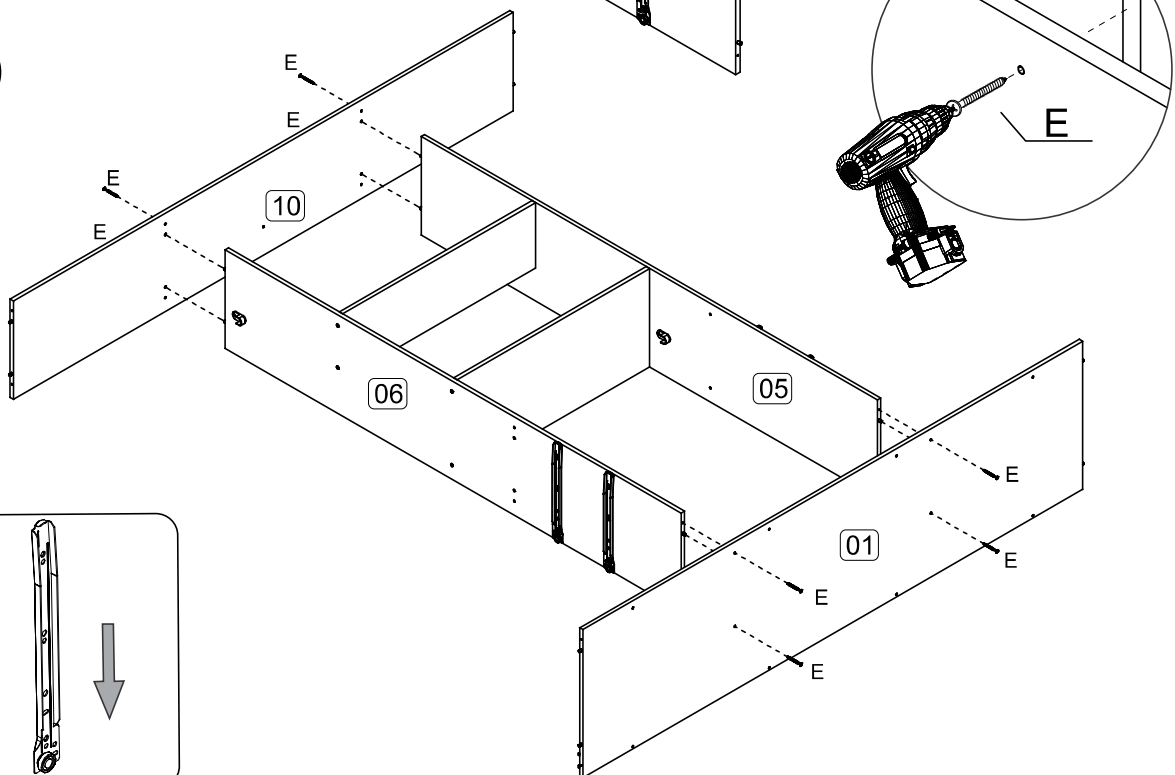
-  E- x8

1°

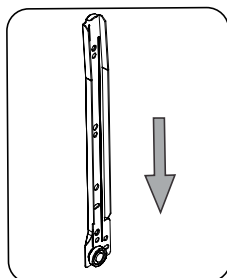


-  E- x8

2°

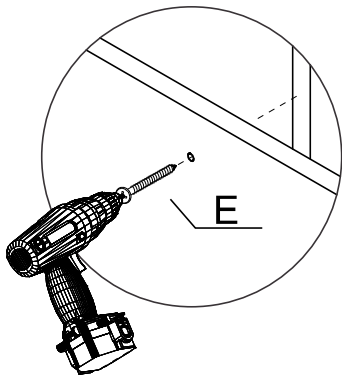
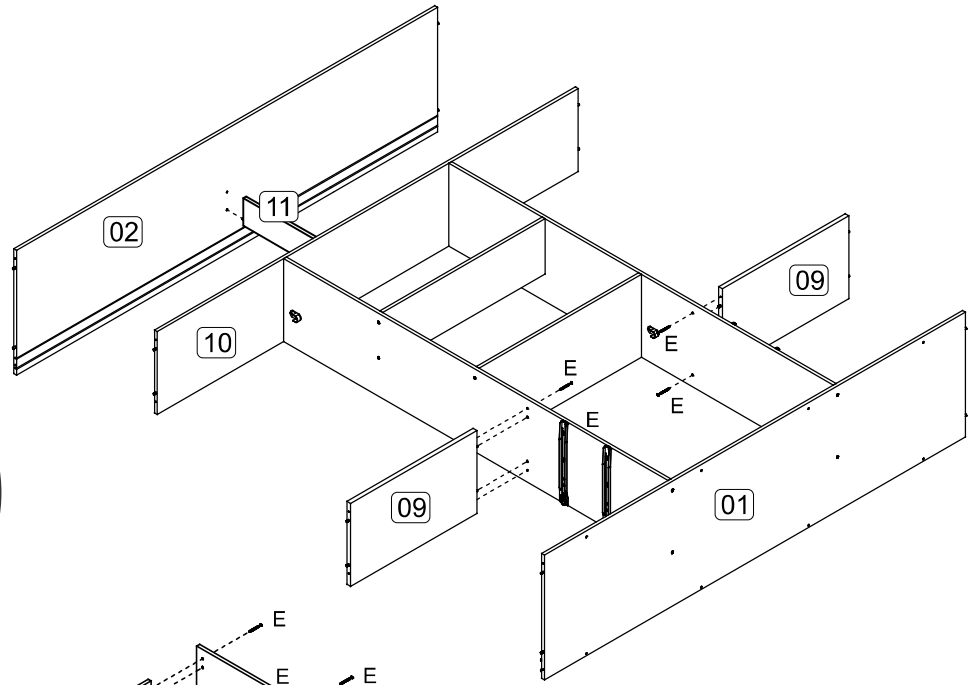


NOTE:
NOTA:



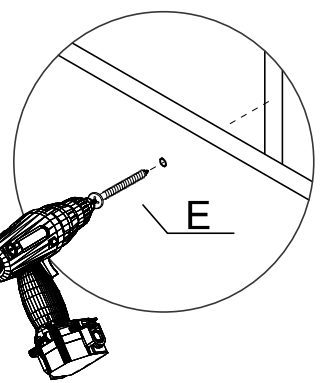
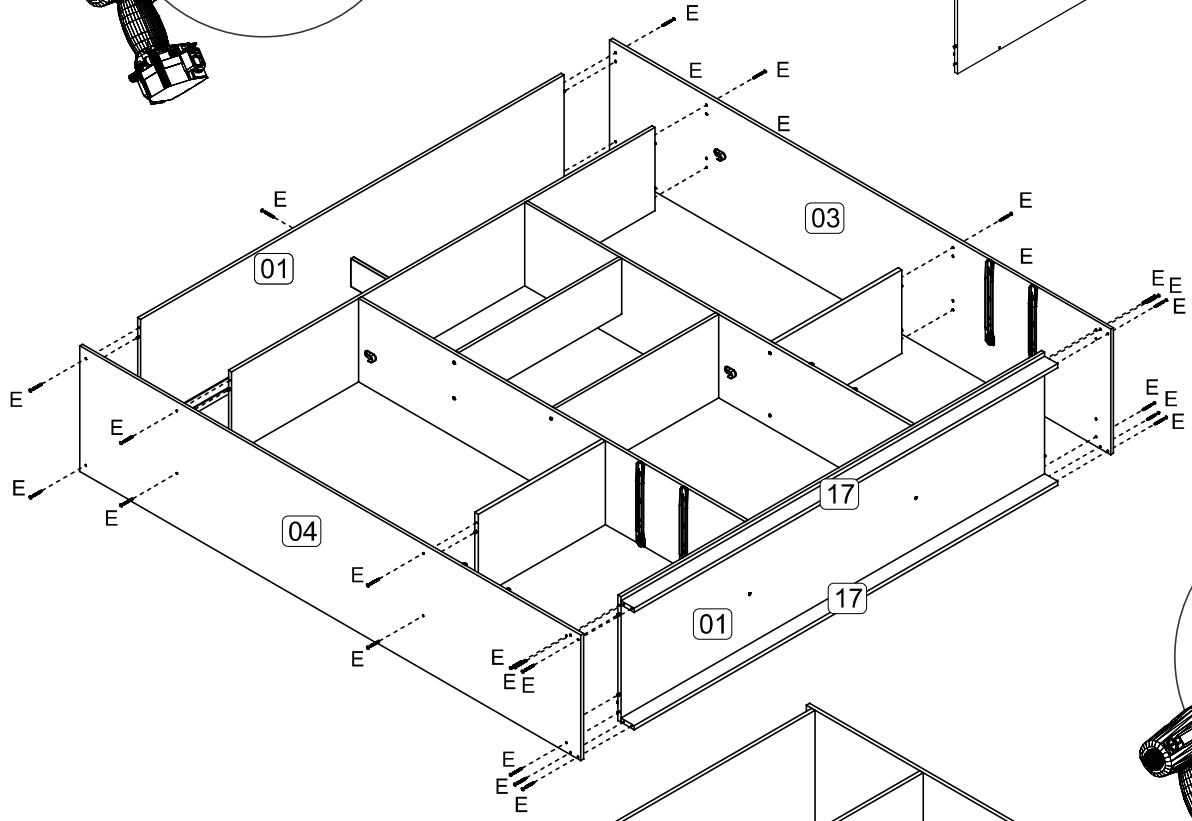
⊕ E- x5

3°



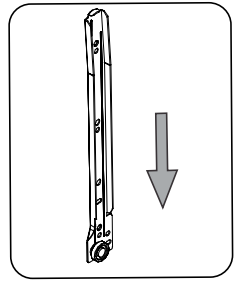
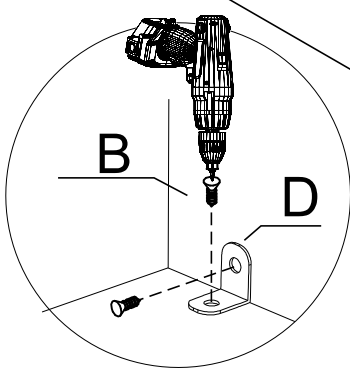
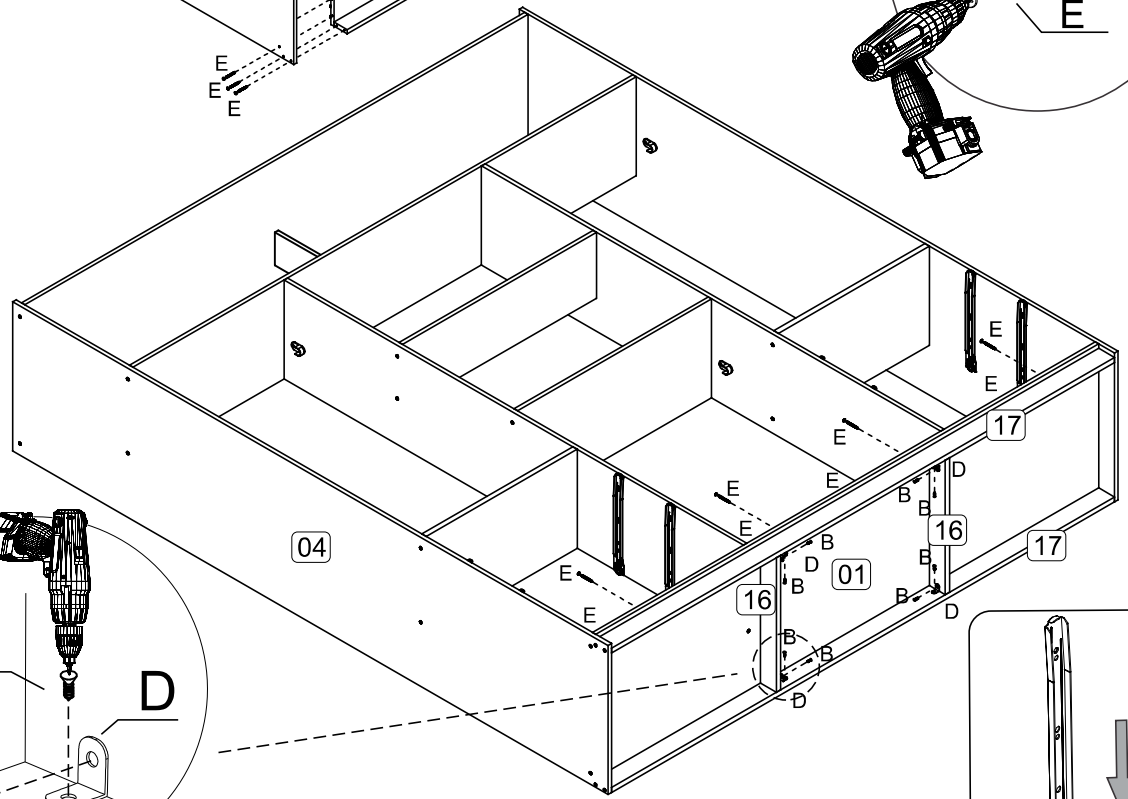
4°

⊕ E- x25



⊕ E- x8
 ⊕ B- x8
 D- x4

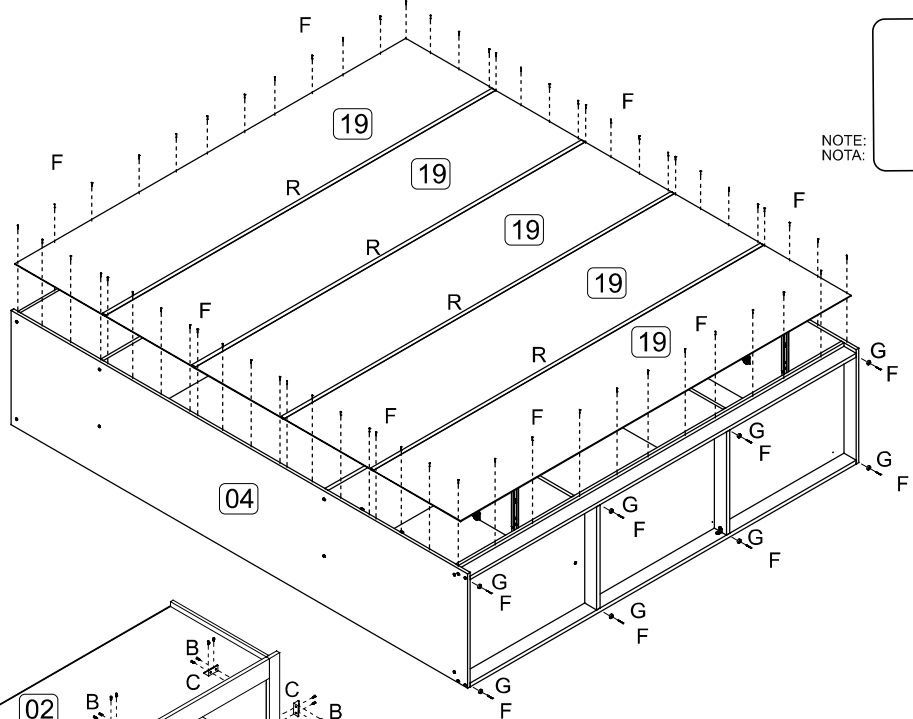
5°



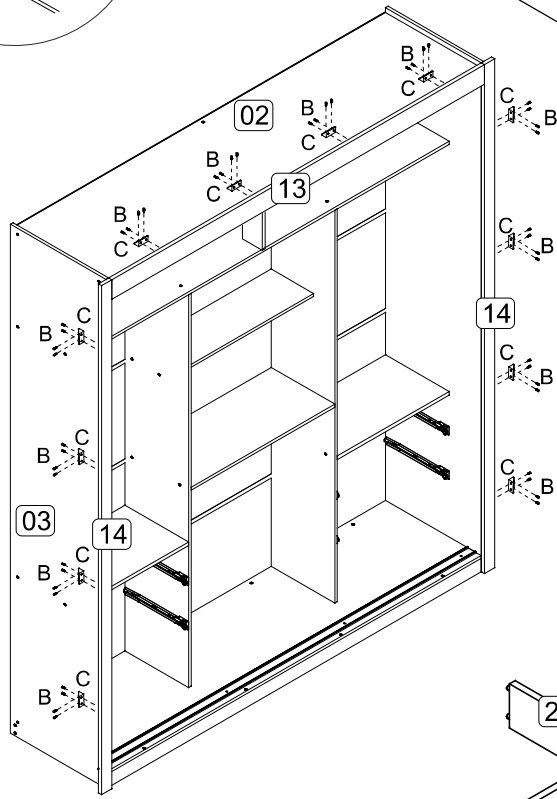
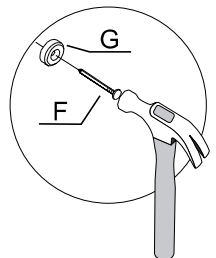
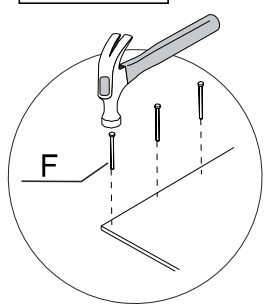
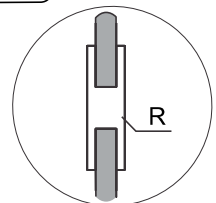
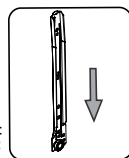
NOTE:
NOTA:

- F- x75
- G- x8
- R- x4

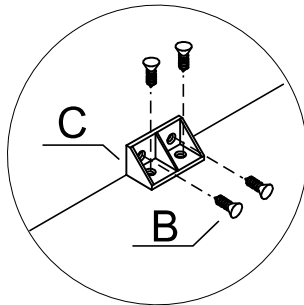
6°



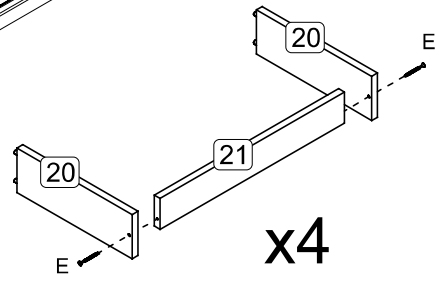
NOTE:
NOTA:



7°

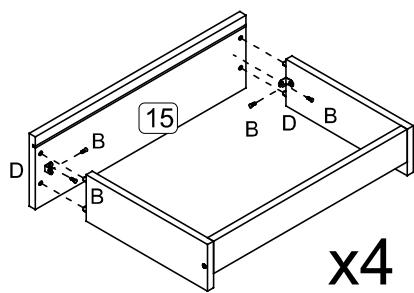
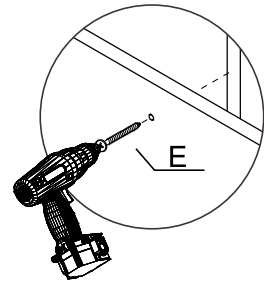


- B- x48
- C- x12

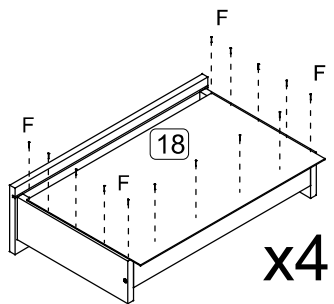


x4

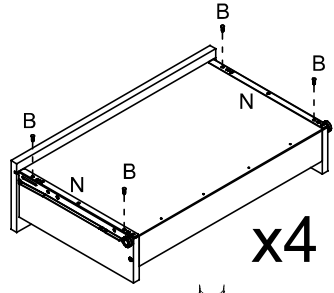
8°



x4

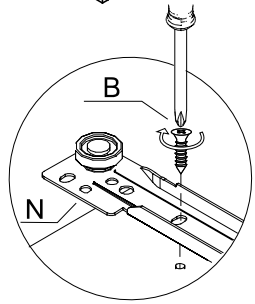
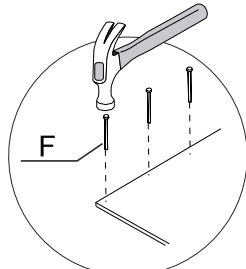
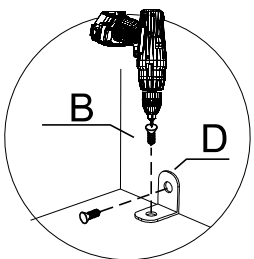


x4



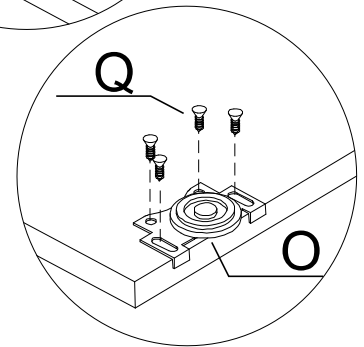
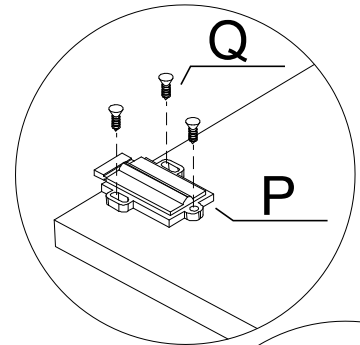
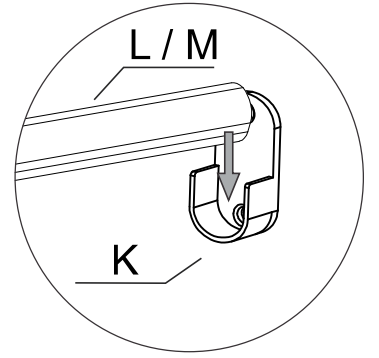
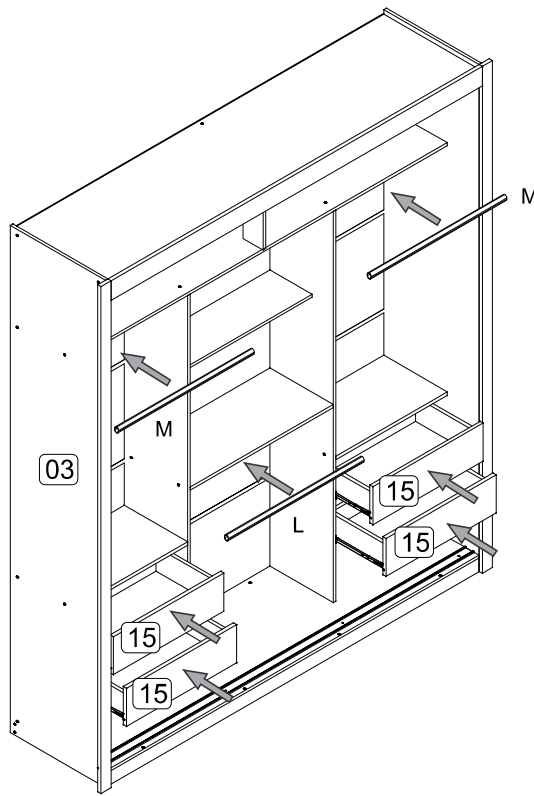
x4

- E- x8
- B- x32
- D- x8
- F- x55
- N- x8



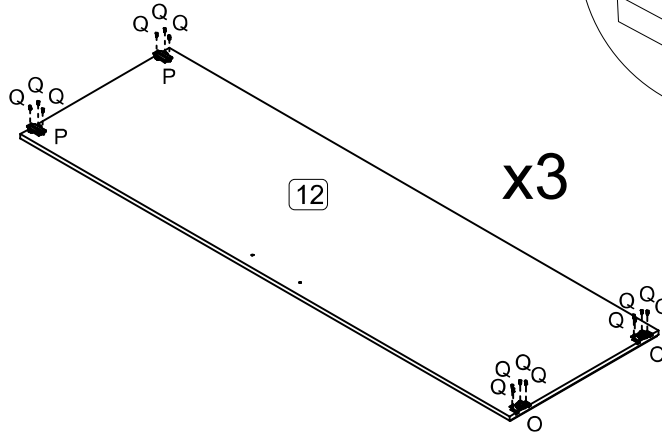
- 670MM
L- x1
- 515MM
M- x2

9°



- O- x6
- P- x6
- Q- x42

10°



**PORTAS SEM ESPELHO
PUERTAS SIN ESPEJO
DOORS WITHOUT MIRROR**

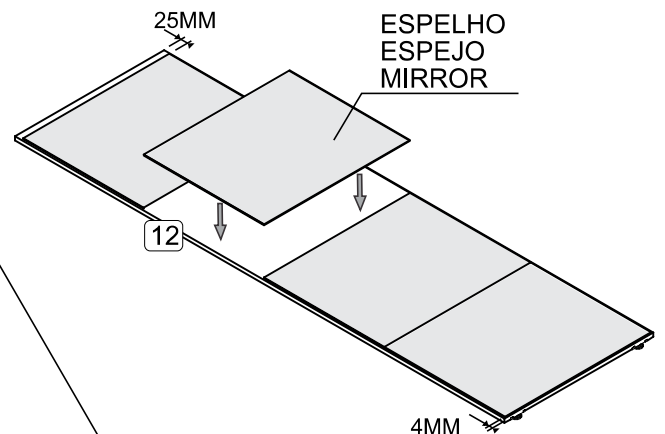
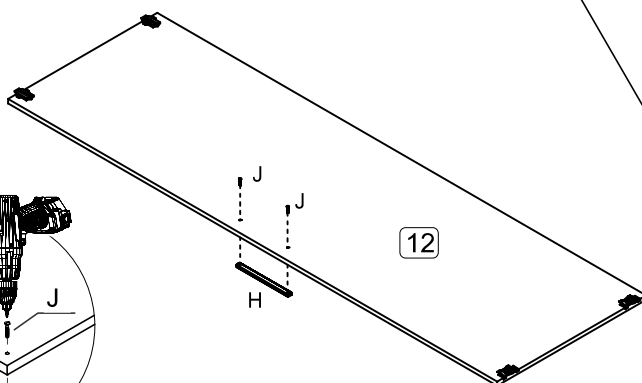
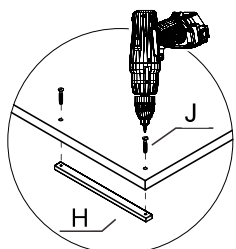
BRP 08 / BRP 09

11°

**PORTAS COM ESPELHO
PUERTAS CON ESPEJO
DOORS WITH MIRROR**

BRP 07 / BRP 08

- H- x3
- J- x6

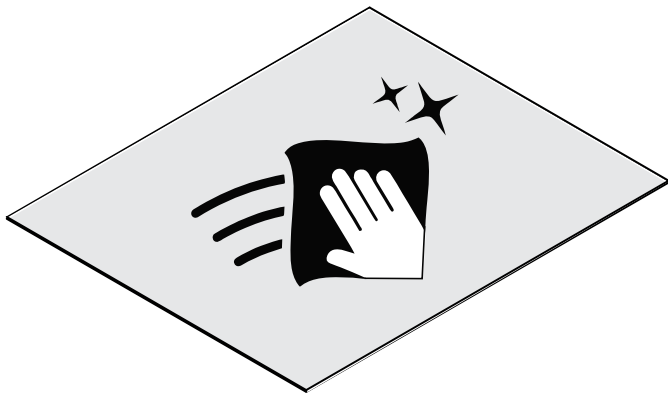




APLICAÇÃO DA FITA NOS ESPELHOS

APLICACIÓN DE CINTA SOBRE ESPEJOS

APPLICATION OF TAPE ON MIRRORS



1. Passe um pano levemente umedecido com álcool isopropílico seguido de um pano seco no espelho.

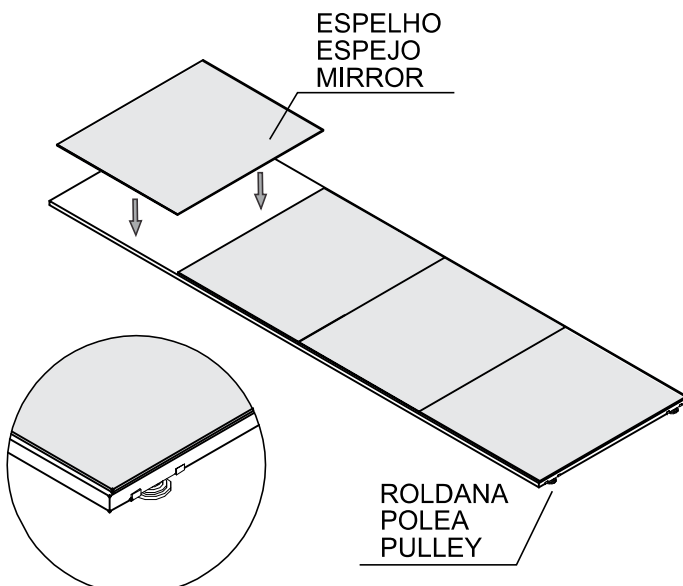
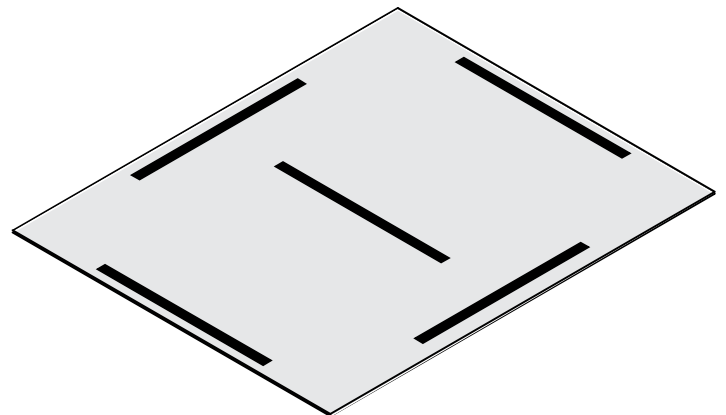
1. Limpie el espejo con un paño ligeramente humedecido con alcohol isopropílico y luego con un paño seco.

1. Wipe the mirror with a cloth slightly dampened with isopropyl alcohol followed by a dry cloth.

2. Aplique as fitas como indicado. Evite colocar os dedos no espelho depois de limpo para ter melhor aderencia.

2. Aplique las cintas como se indica. Evite poner los dedos sobre el espejo después de limpiarlo para conseguir un mejor agarre.

2. Apply the tapes as directed. Avoid putting your fingers on the mirror after cleaning to get a better grip.

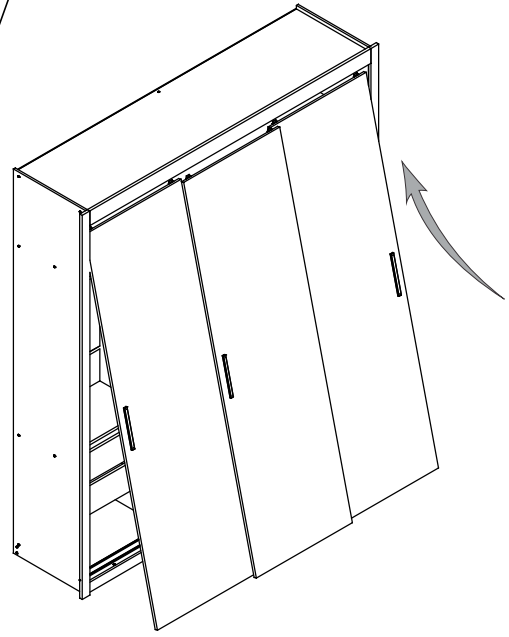
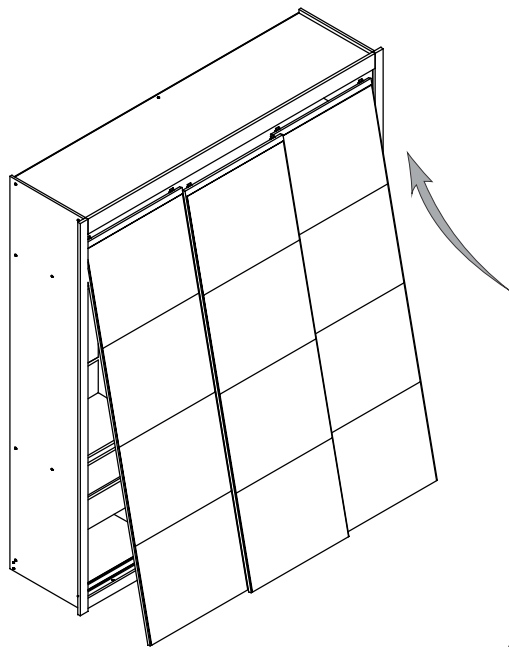




3. Fixe os espelhos na porta cuidadosamente começando na parte de baixo onde fica as roldanas para cima.

3. Fije los espejos a la puerta con cuidado comenzando desde abajo, donde están las poleas hacia arriba.

3. Attach the mirrors to the door carefully starting from the bottom where the pulleys are upwards.

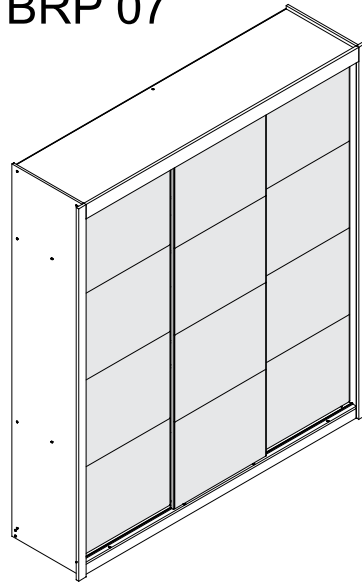
12°



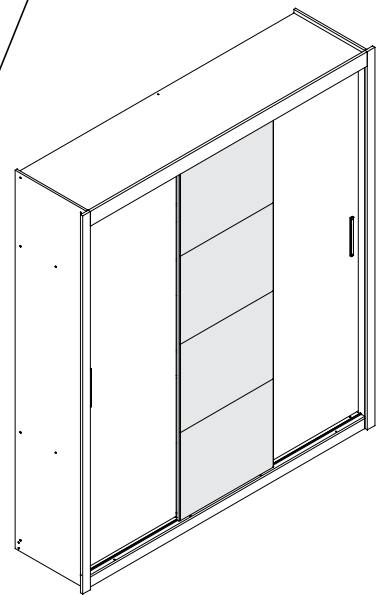
-  Y- x1
-  Z- x28

13°

BRP 07



BRP 08



BRP 09

