

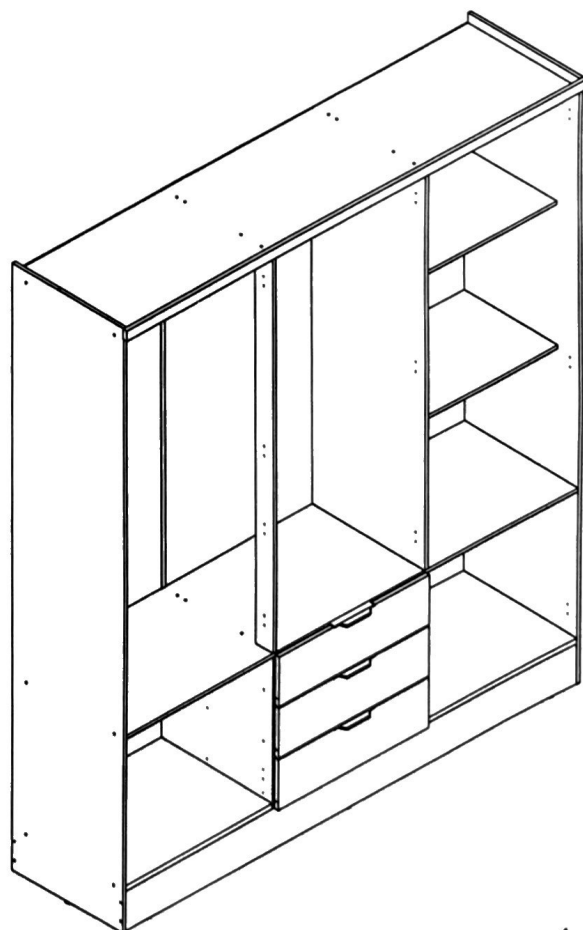
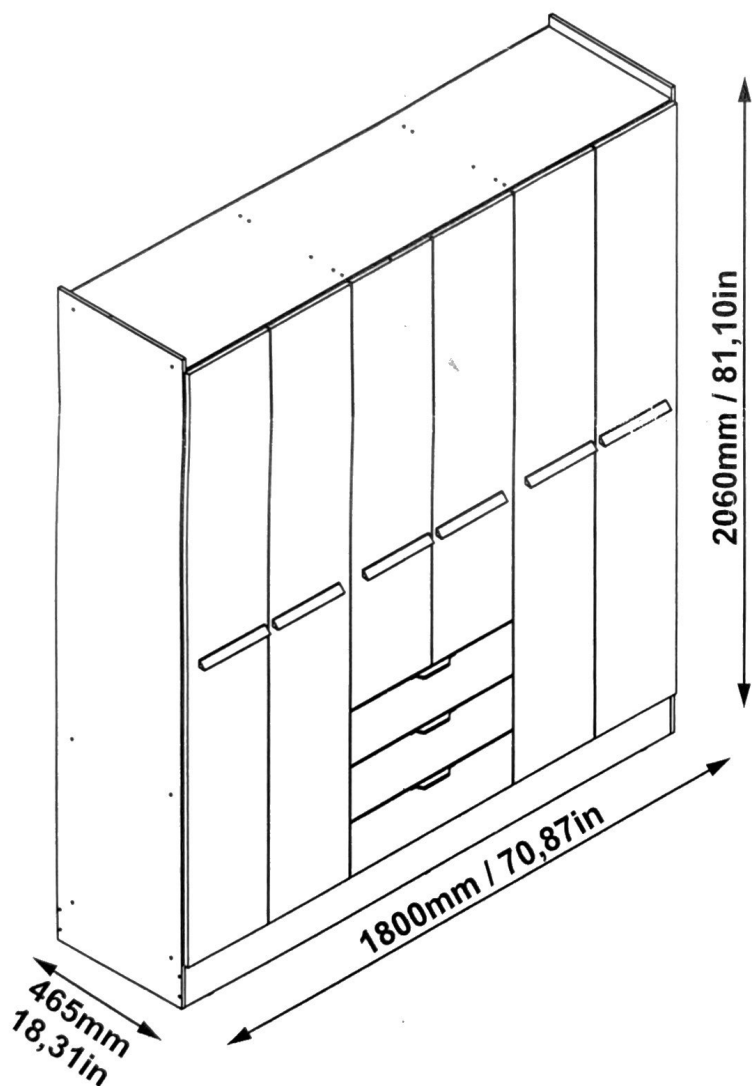
www.vente-unique.com - 9/11 Rue Jacquard - 93310
Le Pres Saint Gervais - France - gpsr@vente-unique.com

1151

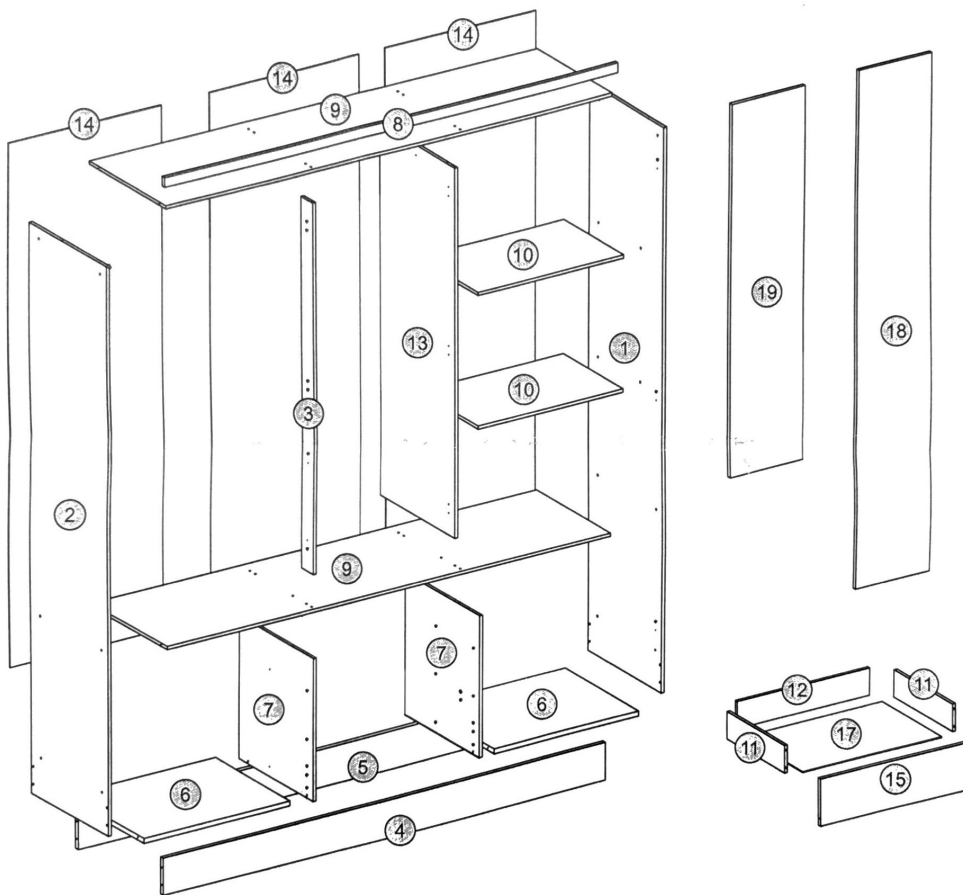
Para los idiomas Alemán, Polaco, Neerlandés e Italiano, acceda a QR CODE
For German, Polish, Dutch and Italian language options, access QR CODE
Para opção de idiomas Alemão, Polonês, Holandês e Italiano, acessar QR CODE
Pour les options linguistiques en Allemand, Polonais, Néerlandais et Italien, accédez à QR CODE
Für die Auswahl der Sprachen Deutsch, Polnisch, Niederländisch und Italienisch QR-Code scannen
Aby wybrać język niemiecki, polski, niderlandzki lub włoski, zeskanuj kod QR
Voor de keuze van Duits, Pools, Nederlands en Italiaans, scan de QR-code
Per la scelta delle lingue tedesco, polacco, olandese e italiano, accedi al codice QR





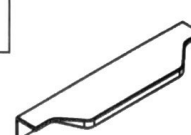


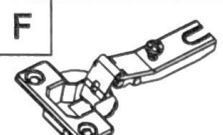
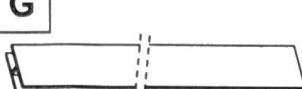
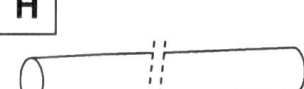






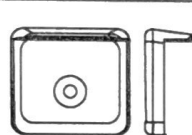
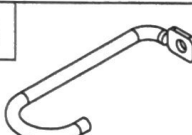
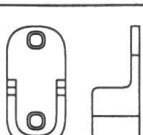


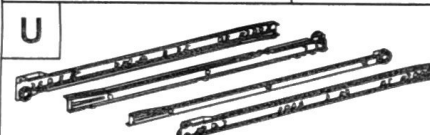



Este es el producto que ha comprado!
This is the product you have purchased!
Esse é o produto que você adquiriu!
Voici le produit que vous avez acheté!



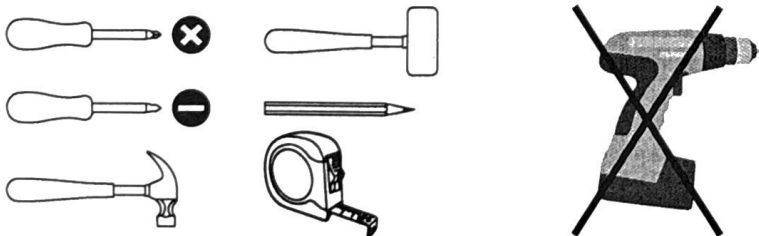
Conocer mejor las piezas de su producto
Getting to know your product parts better
Conhecendo melhor as peças do seu produto
Mieux connaître les pièces de votre produit



Y estos son sus Accesorios
And these are your Accessories
E estes são os seus Acessórios
ET voici vos Accessoires

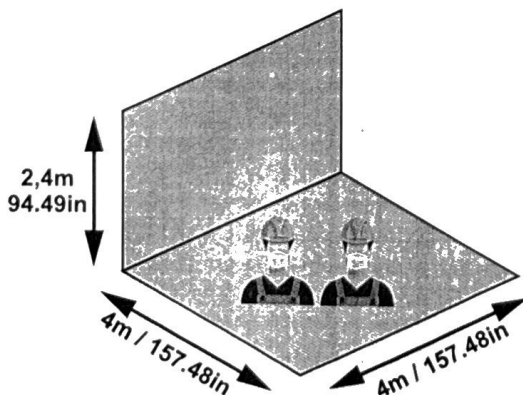
A  Ø4,0x12mm/0,16x0,47in (154x)	B  Ø4,0x25mm/0,16x0,98in (12x)	C  (3x)	D  Ø4,0x40mm/0,16x1,57in (32x)	
E  (18x)	F  (18x)	G  (1x)	H  (1x)	I  (6x)
J  Ø6x30mm/0,24x1,18in (18x)	L  (8x)	M  (100x)	N  (20x)	O  (15x)
P  (8x)	Q  (1x)	R  (2x)	S  (24x) (10x)	T  (1x)
U  (3x)	V  Ø3,5x30mm/0,14x1,18in (3x)	W  (6x)	X  (3x)	

HERRAMIENTAS NECESARIAS / TOOLS REQUIRED / FERRAMENTAS NECESSÁRIAS / OUTILS NÉCESSAIRES

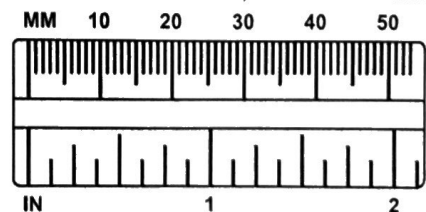


ES: NO UTILICE UN DESTORNILLADOR ELÉCTRICO O A BATERIADO
 EN: NOT USE A BATTERY OR ELECTRIC SCREWDRIVER
 PT: NÃO UTILIZE PARAFUSADEIRA ELÉTRICA OU À BATERIA
 FR: NE PAS UTILISER DE TOURNEVIS ÉLECTRIQUE OU À BATTERIE

NÚMERO DE PERSONAS Y ÁREA DE ARMADO
NUMBER OF PEOPLE AND ASSEMBLY AREA
NÚMERO DE PESSOAS E ÁREA DE MONTAGEM
NOMBRE DE PERSONNES ET ZONE DE RASSEMBLEMENT



Y si lo necesitas, mide en la regla
 And if you need to, measure on the ruler
 E se precisar, meça na régua
 ET si vous en avez besoin, mesurez sur la règle

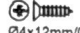
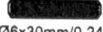





120 minutos
120 minuts
120 minutos
120 minutes

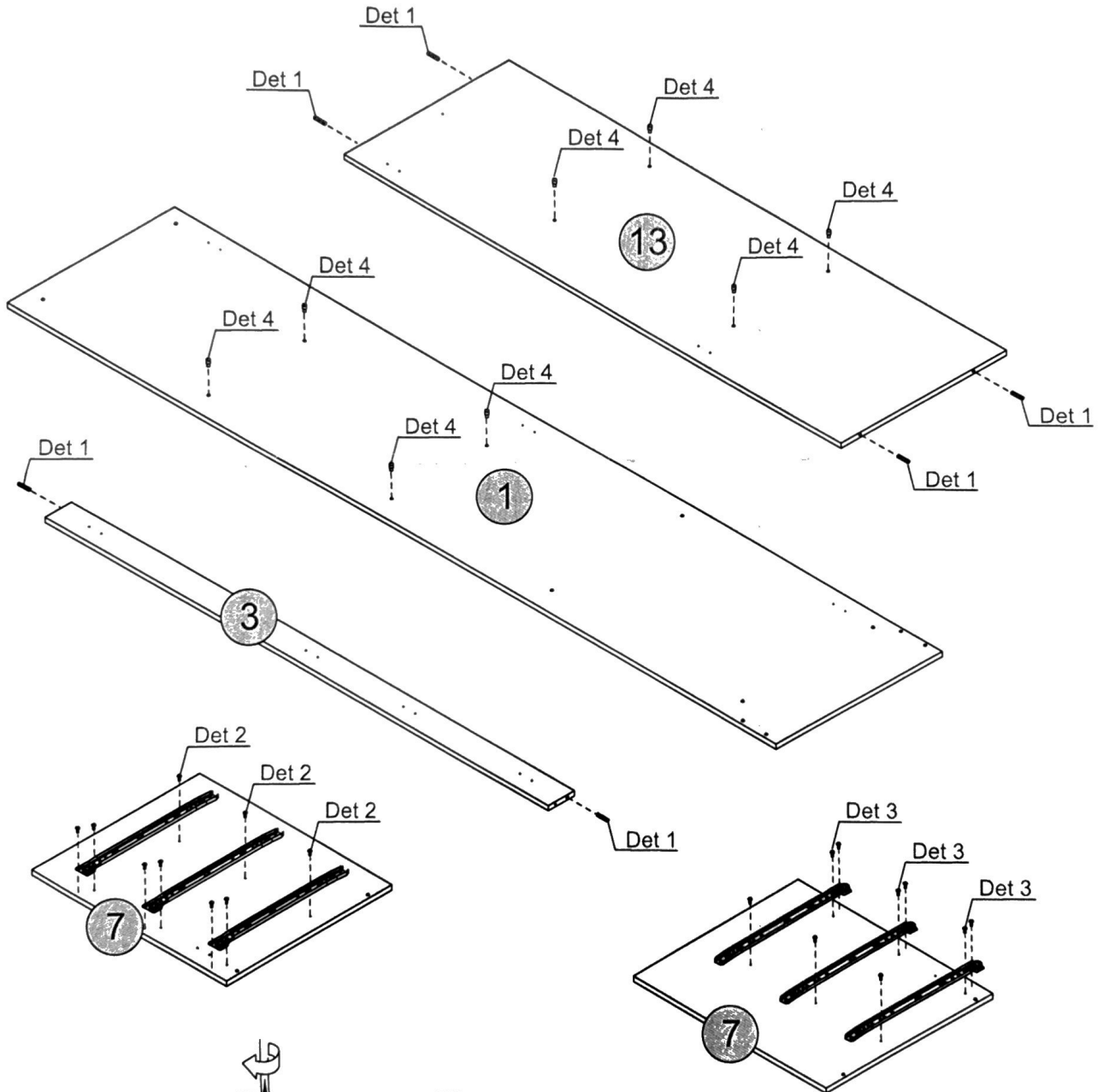
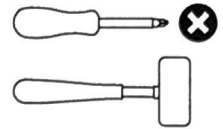
PIEZAS NECESARIAS
PARTS REQUIRED
PEÇAS NECESSÁRIAS
PIÈCES NÉCESSAIRES

1	x1	3	x1
7	x2	13	x1

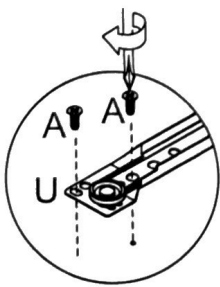
ACCESORIOS NECESARIOS
HARDWARE REQUIRED
ACESSÓRIOS NECESSÁRIOS
ACCESSOIRES NÉCESSAIRES

A		18x
J		6x
L		8x
T		1x
U		3x

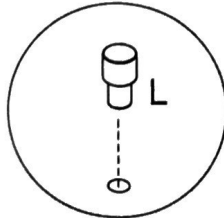
HERRAMIENTAS NECESARIAS
TOOLS REQUIRED
FERRAMENTAS NECESSÁRIAS
OUTILS NÉCESSAIRES



Detalle 1 / Detail 1
 Detalhe 1 / Détail 1



Detalle 2 / Detail 2
 Detalhe 2 / Détail 2



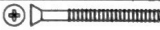
Detalle 4 / Detail 4
 Detalhe 4 / Détail 4

2

PIEZAS NECESARIAS
PARTS REQUIRED
PEÇAS NECESSÁRIAS
PIÈCES NÉCESSAIRES

3 x1 **7** x2 **9** x2

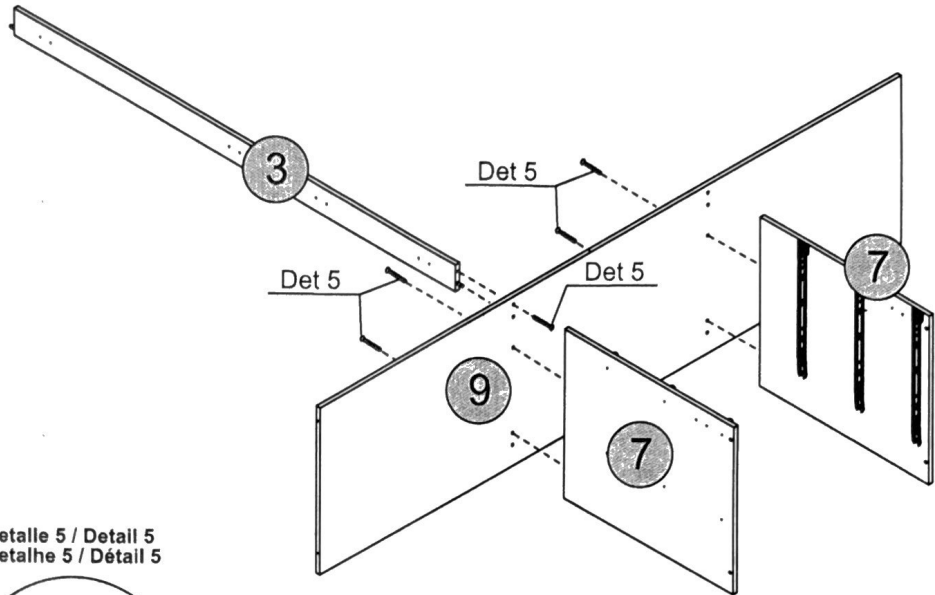
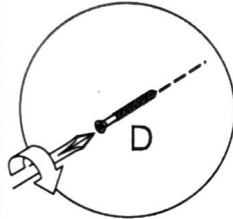
ACCESORIOS NECESARIOS
HARDWARE REQUIRED
ACESSÓRIOS NECESSÁRIOS
ACCESSOIRES NÉCESSAIRES

D  3x
Ø4,0x40mm/0,16x1,57in

HERRAMIENTAS NECESARIAS
TOOLS REQUIRED
FERRAMENTAS NECESSÁRIAS
OUTILS NÉCESSAIRES

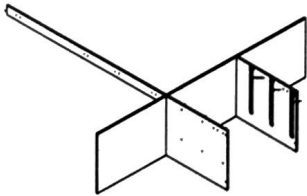


Detalle 5 / Detail 5
Detalhe 5 / Détail 5



3

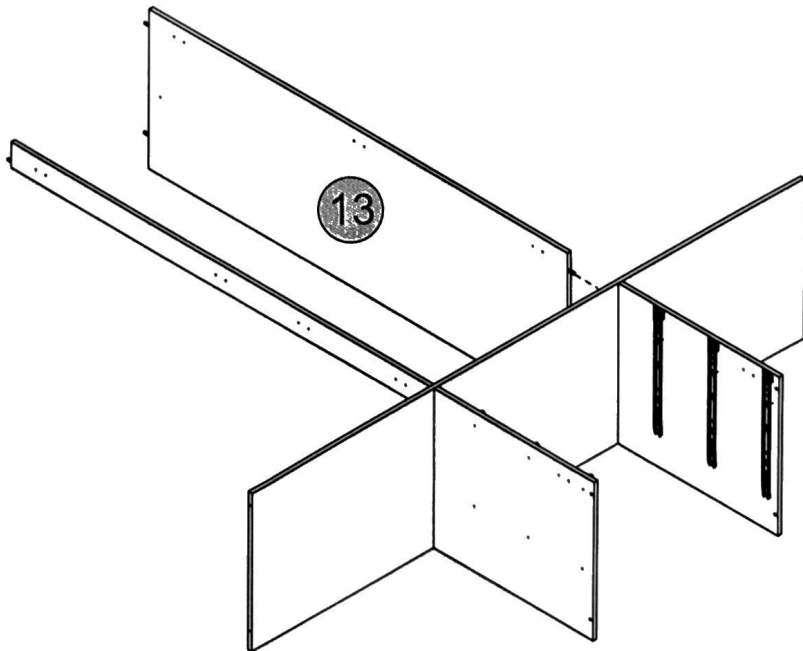
PIEZAS NECESARIAS
PARTS REQUIRED
PEÇAS NECESSÁRIAS
PIÈCES NÉCESSAIRES



13 x1

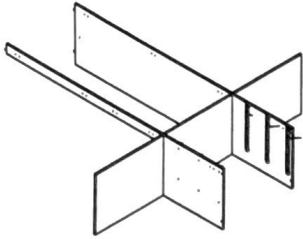
ACCESORIOS NECESARIOS
HARDWARE REQUIRED
ACESSÓRIOS NECESSÁRIOS
ACCESSOIRES NÉCESSAIRES

T  1x



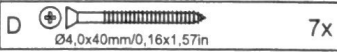
4

PIEZAS NECESARIAS
PARTS REQUIRED
PEÇAS NECESSÁRIAS
PIÈCES NÉCESSAIRES

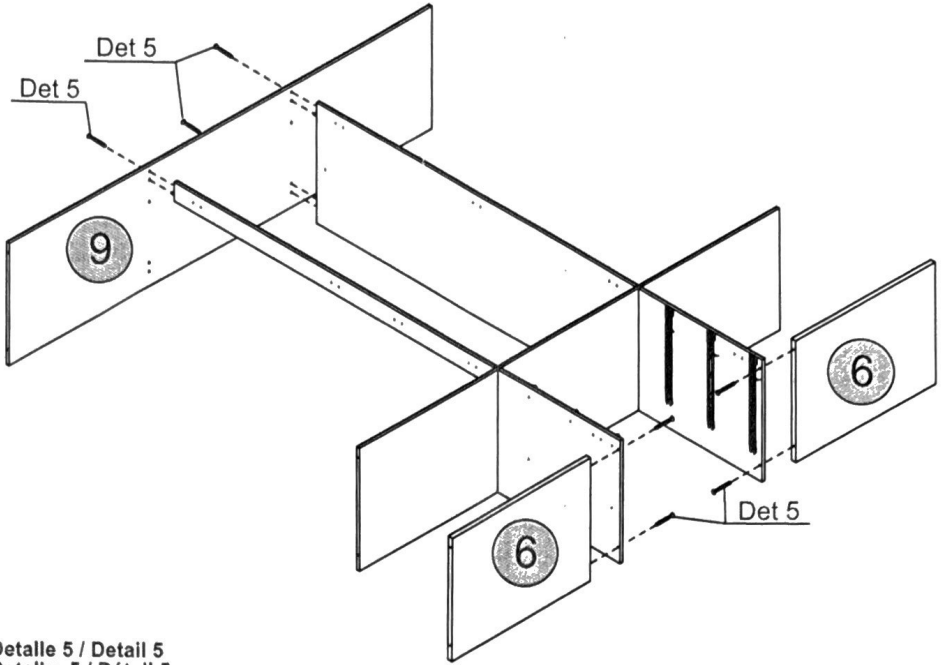
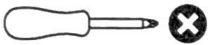


6 x2 9 x1

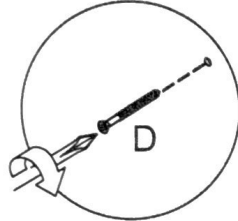
ACCESORIOS NECESARIOS
HARDWARE REQUIRED
ACESSÓRIOS NECESSÁRIOS
ACCESSOIRES NÉCESSAIRES



HERRAMIENTAS NECESARIAS
TOOLS REQUIRED
FERRAMENTAS NECESSÁRIAS
OUTILS NÉCESSAIRES

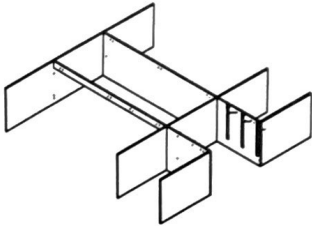


Detalle 5 / Detail 5
Detalhe 5 / Détail 5



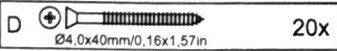
5

PIEZAS NECESARIAS
PARTS REQUIRED
PEÇAS NECESSÁRIAS
PIÈCES NÉCESSAIRES

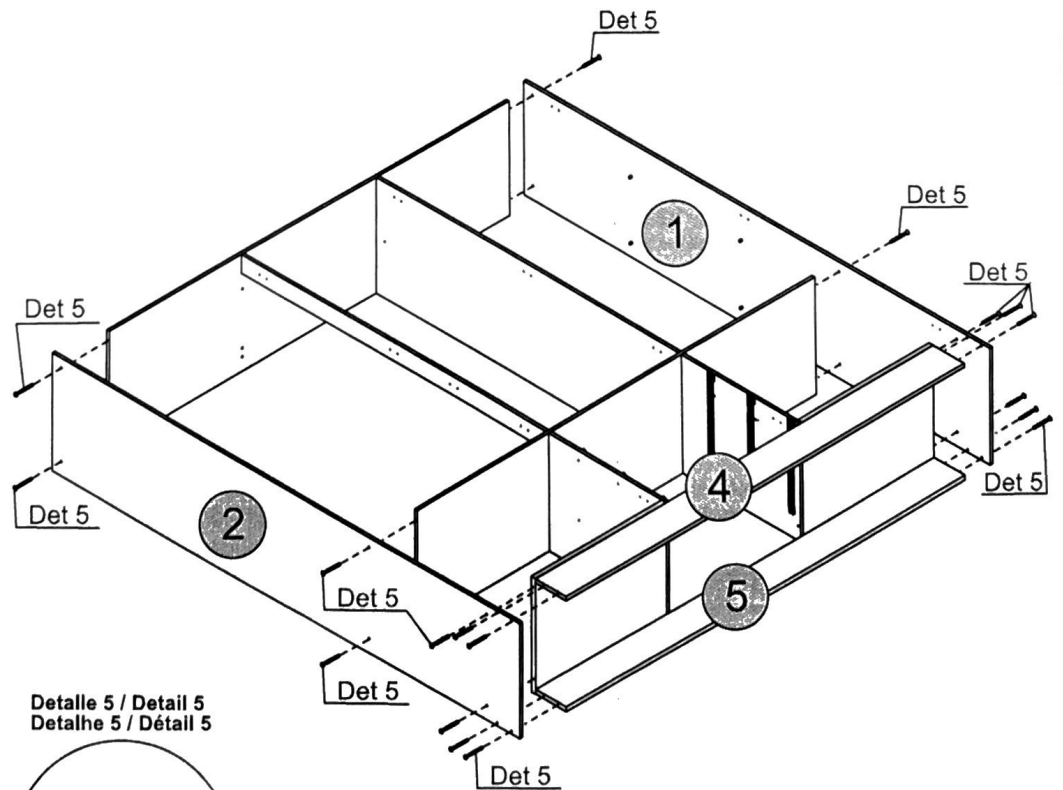
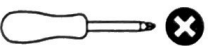


1 x1 2 x1 4 x1
5 x1

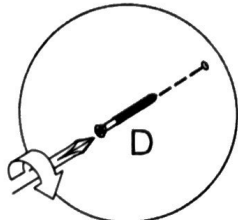
ACCESORIOS NECESARIOS
HARDWARE REQUIRED
ACESSÓRIOS NECESSÁRIOS
ACCESSOIRES NÉCESSAIRES



HERRAMIENTAS NECESARIAS
TOOLS REQUIRED
FERRAMENTAS NECESSÁRIAS
OUTILS NÉCESSAIRES

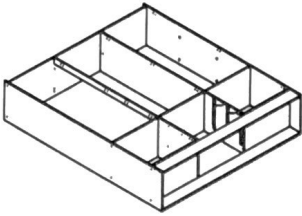


Detalle 5 / Detail 5
Detalhe 5 / Détail 5



6

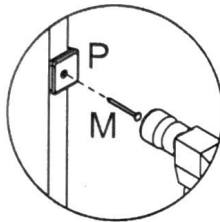
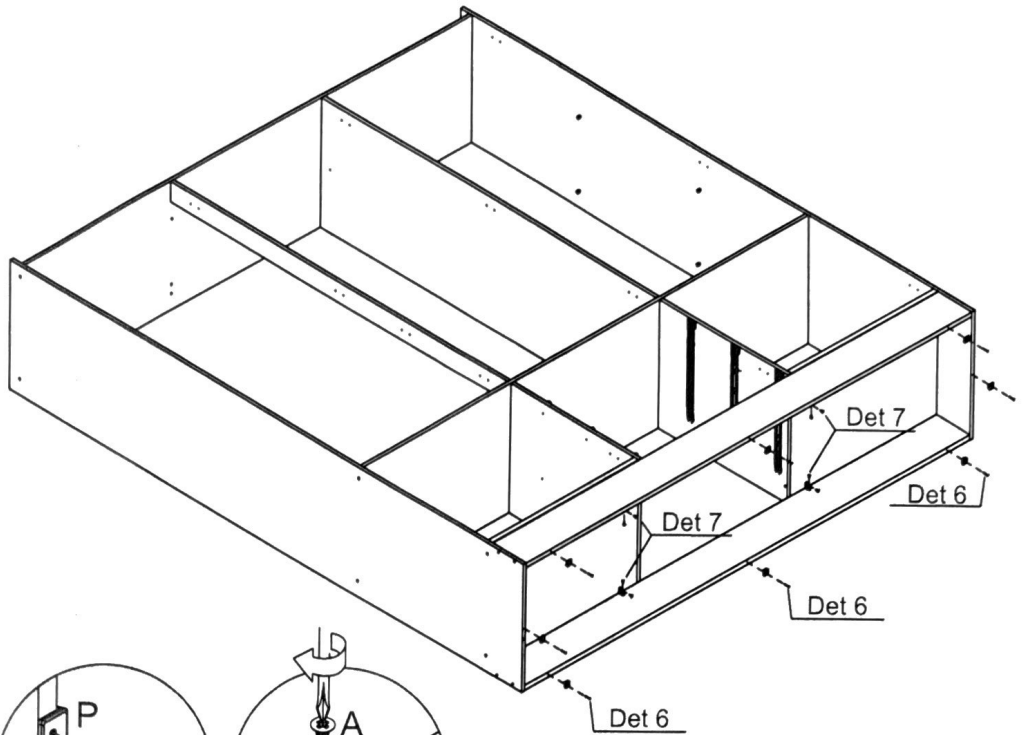
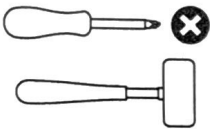
PIEZAS NECESARIAS
PARTS REQUIRED
PEÇAS NECESSÁRIAS
PIÈCES NÉCESSAIRES



ACCESORIOS NECESARIOS
HARDWARE REQUIRED
ACESSÓRIOS NECESSÁRIOS
ACCESSOIRES NÉCESSAIRES

A		8x
M		8x
N		4x
P		8x

HERRAMIENTAS NECESARIAS
TOOLS REQUIRED
FERRAMENTAS NECESSÁRIAS
OUTILS NÉCESSAIRES



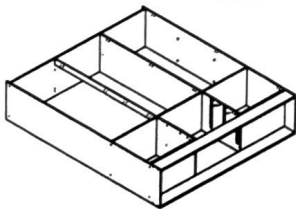
Detalle 6 / Detail 6
Detalhe 6 / Détail 6



Detalle 7 / Detail 7
Detalhe 7 / Détail 7

7

PIEZAS NECESARIAS
PARTS REQUIRED
PEÇAS NECESSÁRIAS
PIÈCES NÉCESSAIRES

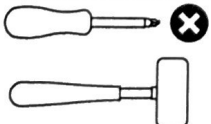


14 x3

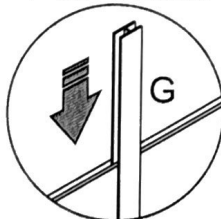
ACCESORIOS NECESARIOS
HARDWARE REQUIRED
ACESSÓRIOS NECESSÁRIOS
ACCESSOIRES NÉCESSAIRES

G		1x
M		60x
O		15x

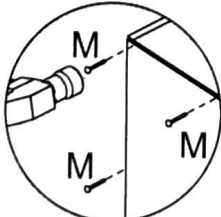
HERRAMIENTAS NECESARIAS
TOOLS REQUIRED
FERRAMENTAS NECESSÁRIAS
OUTILS NÉCESSAIRES



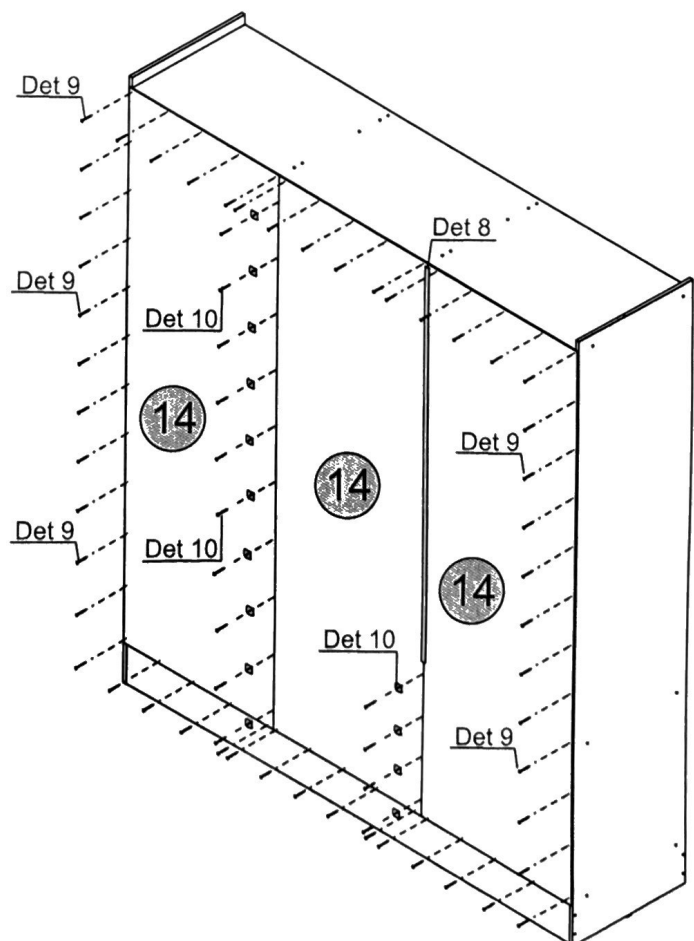
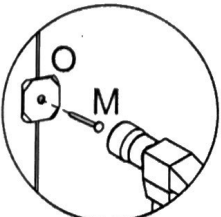
Detalle 8 / Detail 8
Detalhe 8 / Détail 8



Detalle 9 / Detail 9
Detalhe 9 / Détail 9

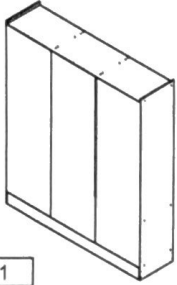


Detalle 10 / Detail 10
Detalhe 10 / Détail 10



8

PIEZAS NECESARIAS
PARTS REQUIRED
PEÇAS NECESSÁRIAS
PIÈCES NÉCESSAIRES



8 x1

ACCESORIOS NECESARIOS
HARDWARE REQUIRED
ACESSÓRIOS NECESSÁRIOS
ACCESSOIRES NÉCESSAIRES

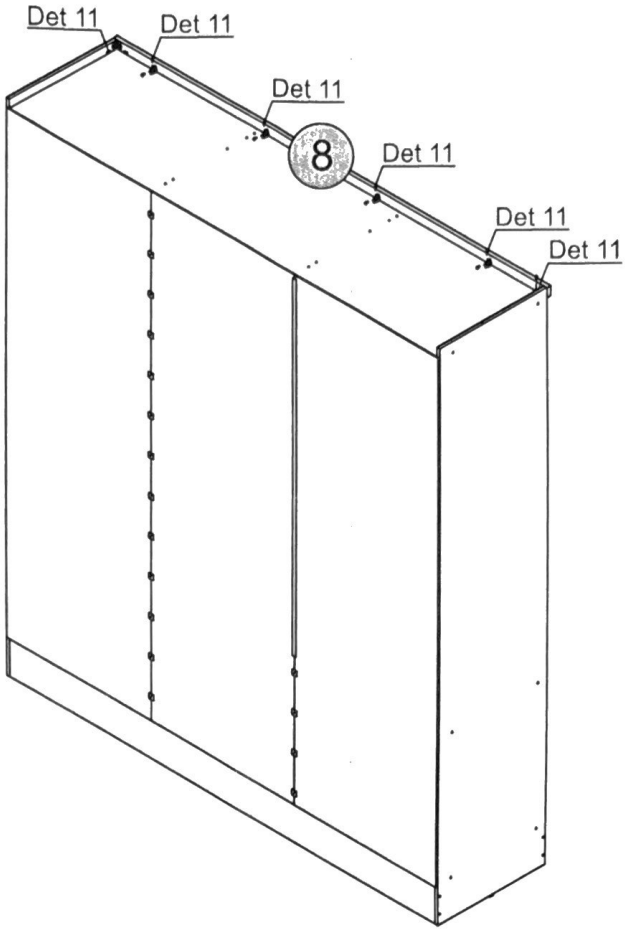
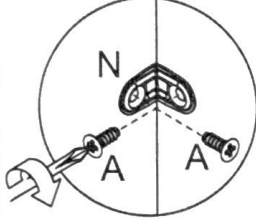
A 12x
Ø4x12mm/0,16x0,47in

N 6x

HERRAMIENTAS NECESARIAS
TOOLS REQUIRED
FERRAMENTAS NECESSÁRIAS
OUTILS NÉCESSAIRES

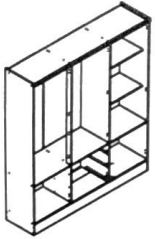


Detalle 11 / Detail 11
Detalhe 11 / Détail 11



9

PIEZAS NECESARIAS
PARTS REQUIRED
PEÇAS NECESSÁRIAS
PIÈCES NÉCESSAIRES



ACCESORIOS NECESARIOS
HARDWARE REQUIRED
ACESSÓRIOS NECESSÁRIOS
ACCESSOIRES NÉCESSAIRES

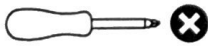
A 5x
Ø4x12mm/0,16x0,47in

H 1x

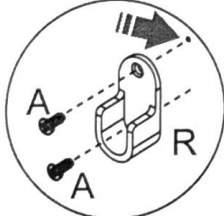
Q 1x

R 2x

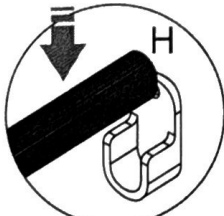
HERRAMIENTAS NECESARIAS
TOOLS REQUIRED
FERRAMENTAS NECESSÁRIAS
OUTILS NÉCESSAIRES



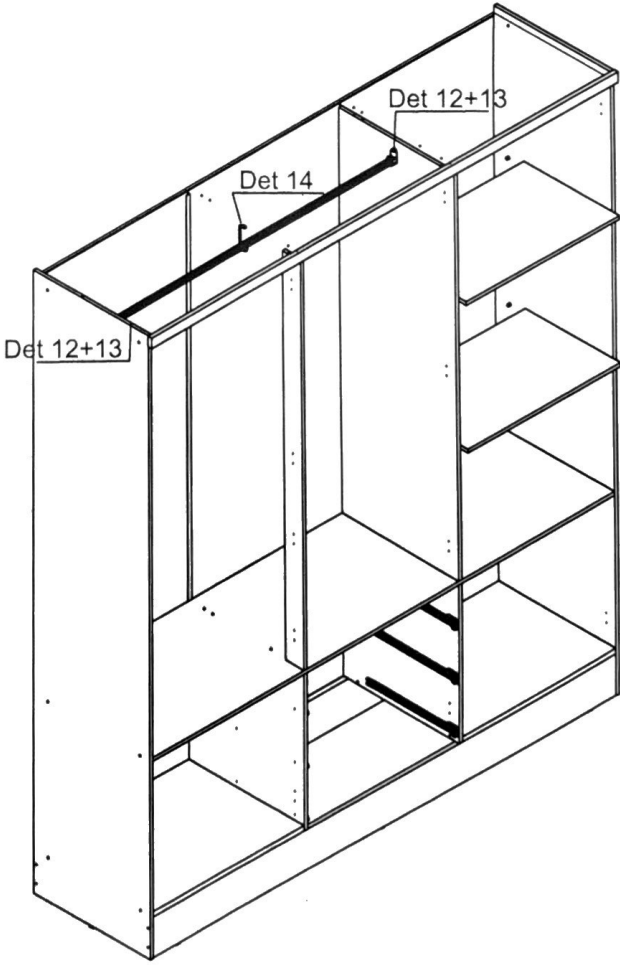
Detalle 12 / Detail 12
Detalhe 12 / Détail 12



Detalle 13 / Detail 13
Detalhe 13 / Détail 13



Detalle 14 / Detail 14
Detalhe 14 / Détail 14



10

PIEZAS NECESARIAS
PARTS REQUIRED
PEÇAS NECESSÁRIAS
PIÈCES NÉCESSAIRES

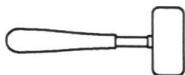
11 x6

ACCESORIOS NECESARIOS
HARDWARE REQUIRED
ACESSÓRIOS NECESSÁRIOS
ACCESSOIRES NÉCESSAIRES

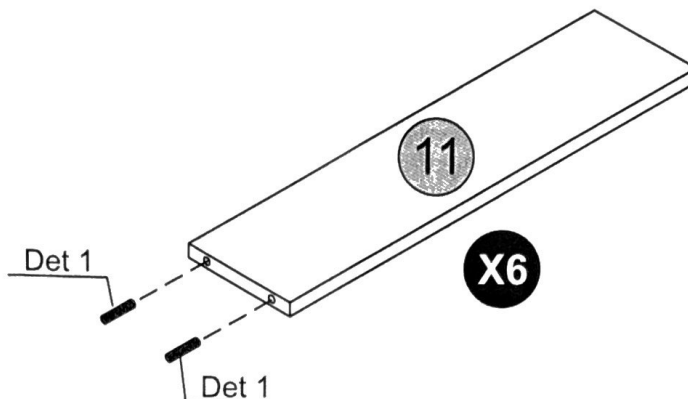
J  12x

T  1x

HERRAMIENTAS NECESARIAS
TOOLS REQUIRED
FERRAMENTAS NECESSÁRIAS
OUTILS NÉCESSAIRES



Detalle 1 / Detail 1
Detalhe 1 / Détail 1



11

3x

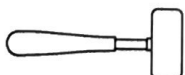
PIEZAS NECESARIAS
PARTS REQUIRED
PEÇAS NECESSÁRIAS
PIÈCES NÉCESSAIRES

11 x6 15 x3

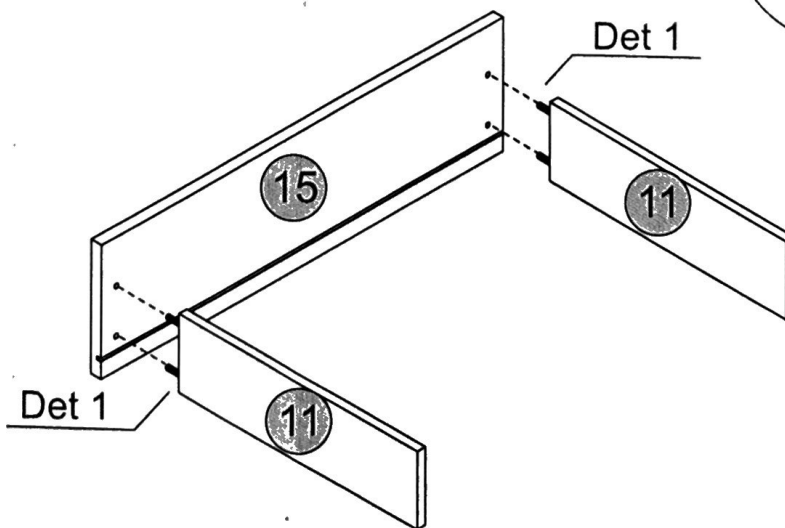
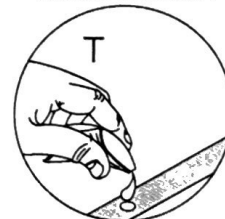
ACCESORIOS NECESARIOS
HARDWARE REQUIRED
ACESSÓRIOS NECESSÁRIOS
ACCESSOIRES NÉCESSAIRES

T  1x

HERRAMIENTAS NECESARIAS
TOOLS REQUIRED
FERRAMENTAS NECESSÁRIAS
OUTILS NÉCESSAIRES



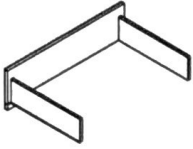
Detalle 1 / Detail 1
Detalhe 1 / Détail 1



12

3x

PIEZAS NECESARIAS
PARTS REQUIRED
PEÇAS NECESSÁRIAS
PIÈCES NÉCESSAIRES



12 x3

ACCESORIOS NECESARIOS
HARDWARE REQUIRED
ACESSÓRIOS NECESSÁRIOS
ACCESSOIRES NÉCESSAIRES

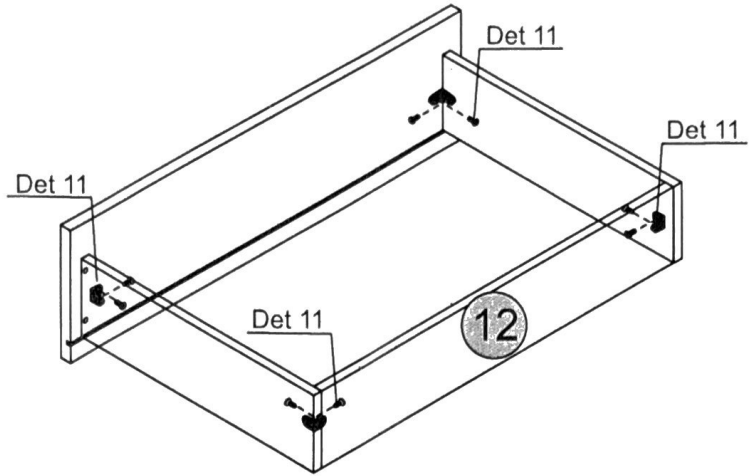
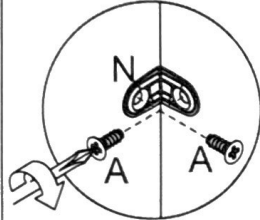
A  24x
Ø4x14mm/0,16x0,55in

N  12x

HERRAMIENTAS NECESARIAS
TOOLS REQUIRED
FERRAMENTAS NECESSÁRIAS
OUTILS NÉCESSAIRES



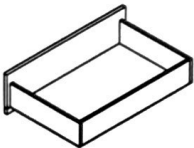
Detalle 11 / Detail 11
Detalhe 11 / Détail 11



13


3x

PIEZAS NECESARIAS
PARTS REQUIRED
PEÇAS NECESSÁRIAS
PIÈCES NÉCESSAIRES

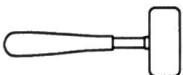


17 x3

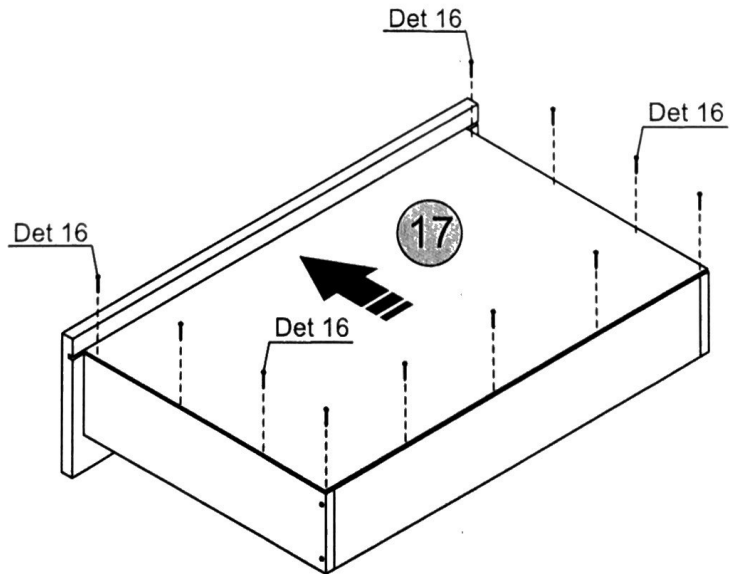
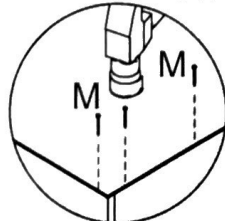
ACCESORIOS NECESARIOS
HARDWARE REQUIRED
ACESSÓRIOS NECESSÁRIOS
ACCESSOIRES NÉCESSAIRES

M  33x

HERRAMIENTAS NECESARIAS
TOOLS REQUIRED
FERRAMENTAS NECESSÁRIAS
OUTILS NÉCESSAIRES



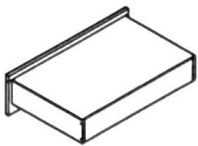
Detalle 16 / Detail 16
Detalhe 16 / Détail 16




14

3x

PIEZAS NECESARIAS
 PARTS REQUIRED
 PEÇAS NECESSÁRIAS
 PIÈCES NÉCESSAIRES

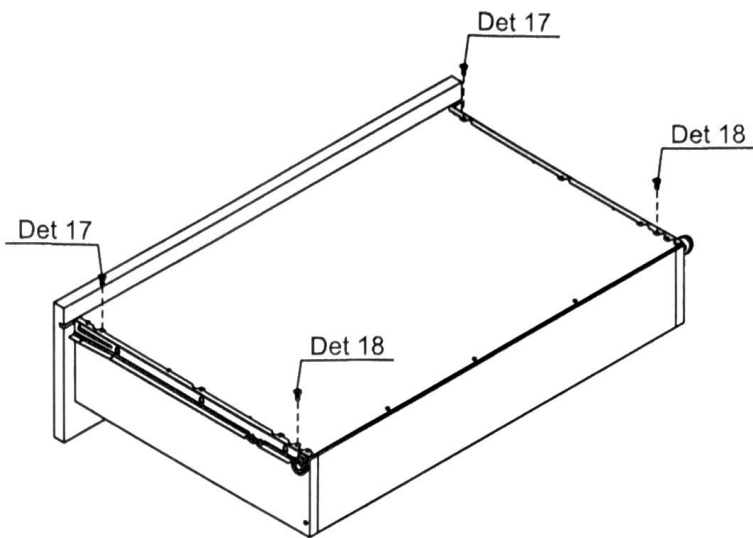


ACCESORIOS NECESARIOS
 HARDWARE REQUIRED
 ACESSÓRIOS NECESSÁRIOS
 ACCESSOIRES NÉCESSAIRES

A  12x
 Ø4x12mm/Ø.16x0.47in

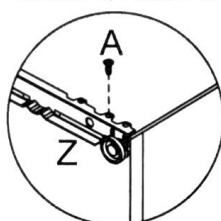
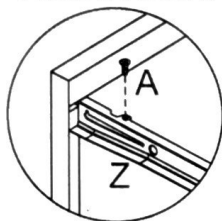
Z  3x

HERRAMIENTAS NECESARIAS
 TOOLS REQUIRED
 FERRAMENTAS NECESSÁRIAS
 OUTILS NÉCESSAIRES



Detalle 17 / Detail 17
 Detalhe 17 / Détail 17

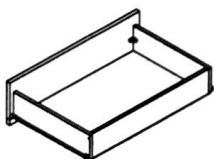
Detalle 18 / Detail 18
 Detalhe 18 / Détail 18



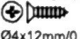
15

3x

PIEZAS NECESARIAS
 PARTS REQUIRED
 PEÇAS NECESSÁRIAS
 PIÈCES NÉCESSAIRES

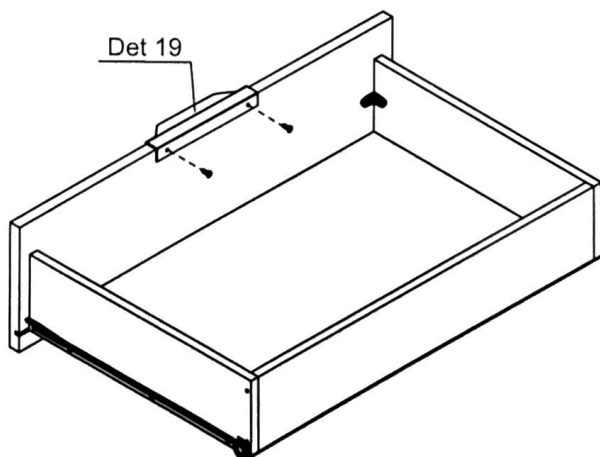


ACCESORIOS NECESARIOS
 HARDWARE REQUIRED
 ACESSÓRIOS NECESSÁRIOS
 ACCESSOIRES NÉCESSAIRES

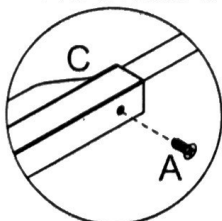
A  6x
 Ø4x12mm/Ø.16x0.47in

C  3x

HERRAMIENTAS NECESARIAS
 TOOLS REQUIRED
 FERRAMENTAS NECESSÁRIAS
 OUTILS NÉCESSAIRES

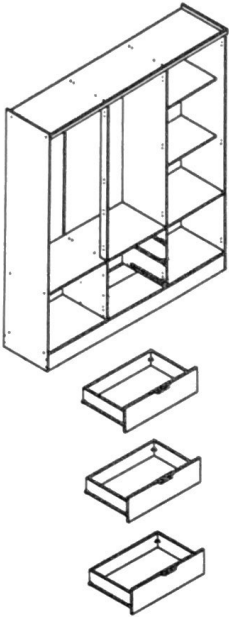


Detalle 19 / Detail 19
 Detalhe 19 / Détail 19

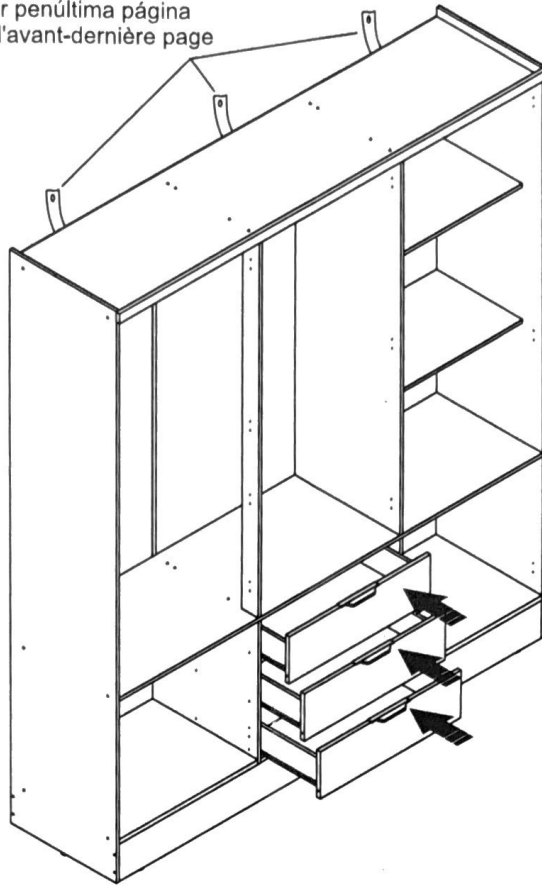


16

PIEZAS NECESARIAS
PARTS REQUIRED
PEÇAS NECESSÁRIAS
PIÈCES NÉCESSAIRES



Véase la penúltima página
See second last page
Ver penúltima página
Voir l'avant-dernière page



17

PIEZAS NECESARIAS
PARTS REQUIRED
PEÇAS NECESSÁRIAS
PIÈCES NÉCESSAIRES

18 x4 **19** x2

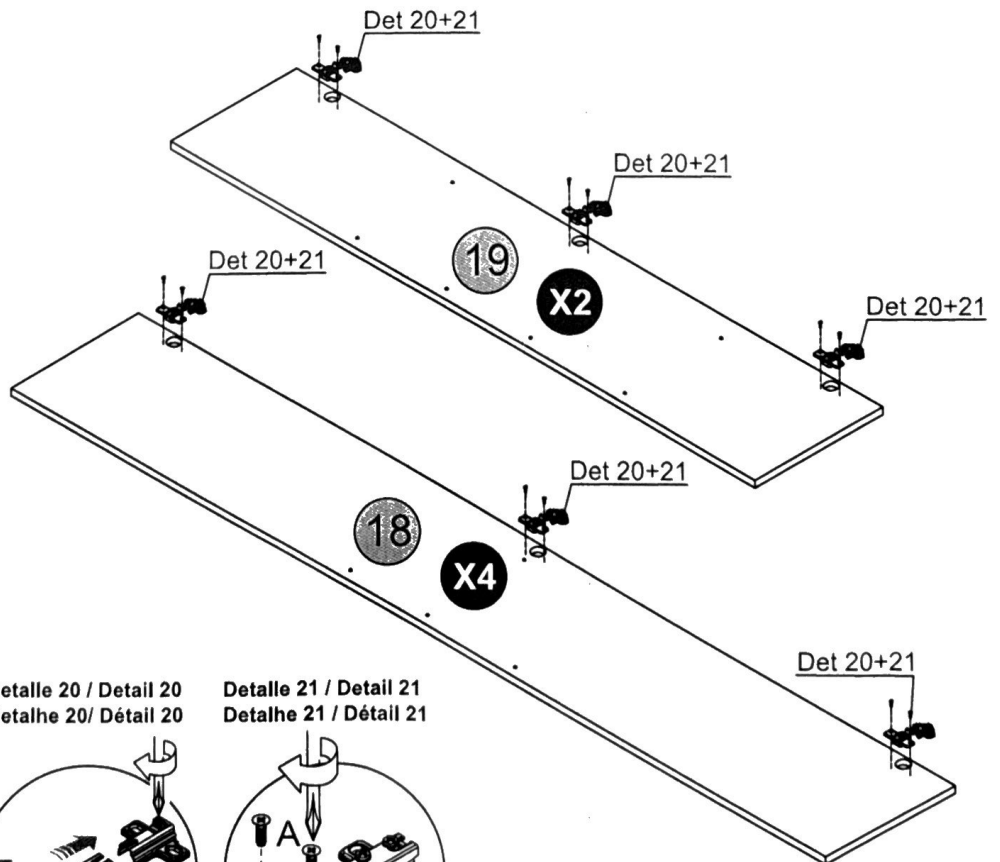
ACCESORIOS NECESARIOS
HARDWARE REQUIRED
ACESSÓRIOS NECESSÁRIOS
ACCESSOIRES NÉCESSAIRES

A 72x
Ø4x12mm/0,16x0,47in

E 18x

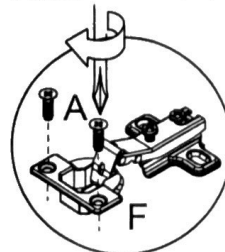
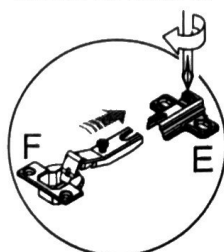
F 18x

HERRAMIENTAS NECESARIAS
TOOLS REQUIRED
FERRAMENTAS NECESSÁRIAS
OUTILS NÉCESSAIRES

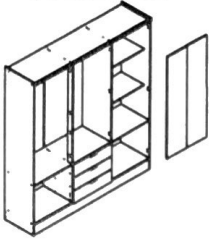


Detalle 20 / Detail 20
Detalhe 20/ Détail 20

Detalle 21 / Detail 21
Detalhe 21/ Détail 21



PIEZAS NECESARIAS
PARTS REQUIRED
PEÇAS NECESSÁRIAS
PIÈCES NÉCESSAIRES



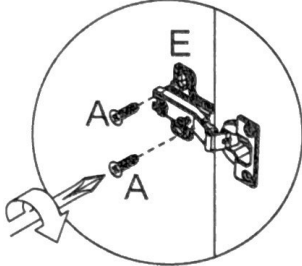
ACCESORIOS NECESARIOS
HARDWARE REQUIRED
ACESSÓRIOS NECESSÁRIOS
ACCESSOIRES NÉCESSAIRES

A		24x
B		4x
I		2x

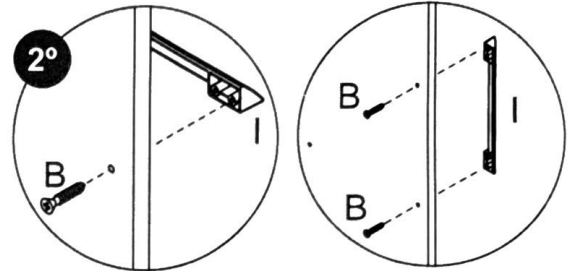
HERRAMIENTAS NECESARIAS
TOOLS REQUIRED
FERRAMENTAS NECESSÁRIAS
OUTILS NÉCESSAIRES



Detalle 22 / Detail 22
Detalhe 22 / Détail 22



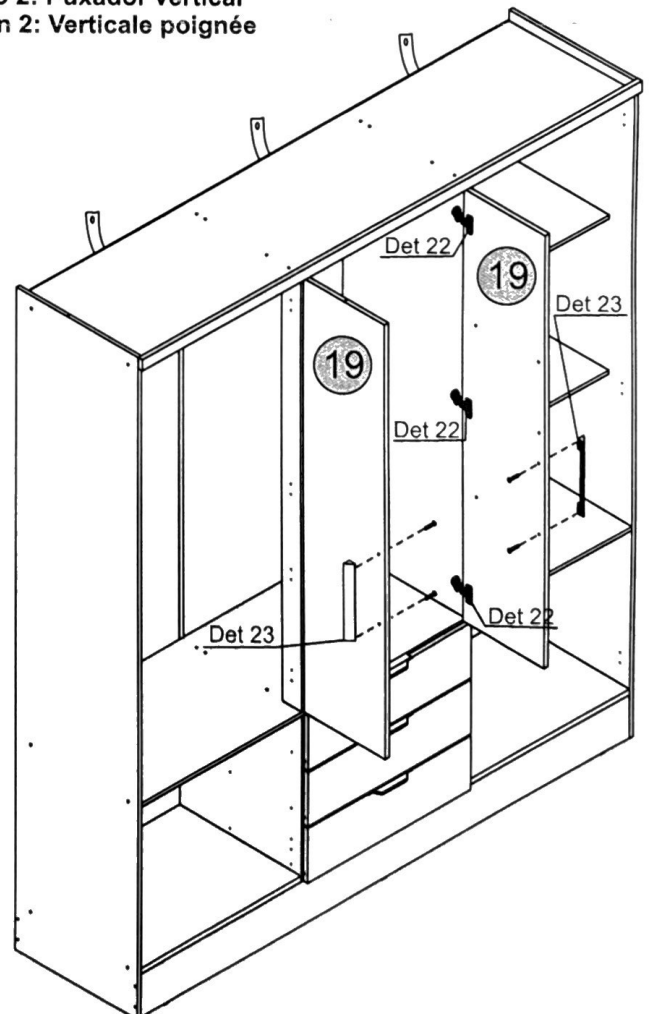
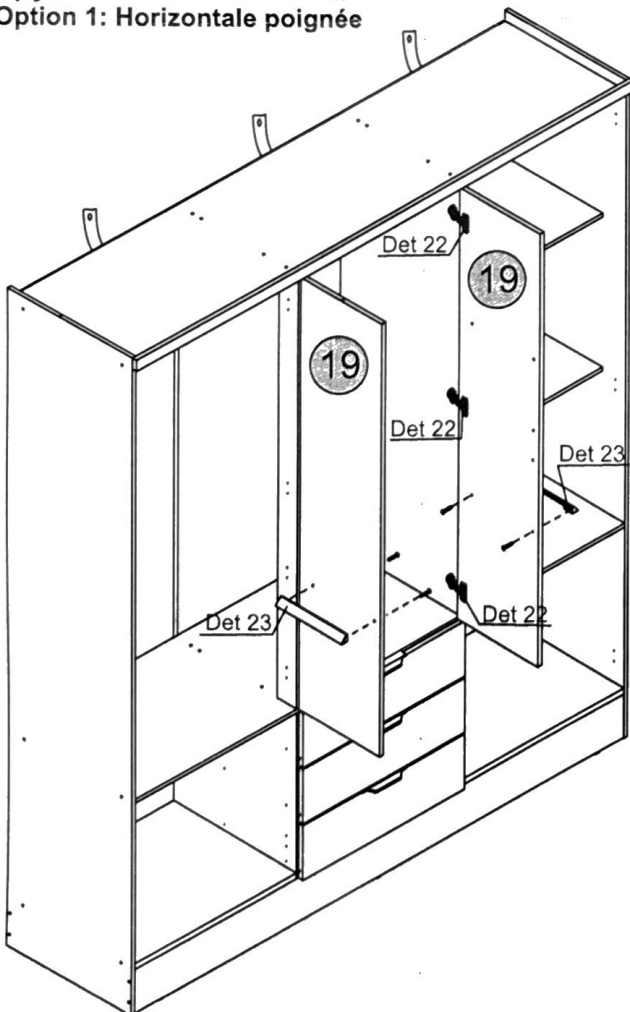
1° Furar usando broca 5mm
Taladrado con broca de 5mm
Drilling using a 5mm drill bit
Percer avec une mèche de 5mm



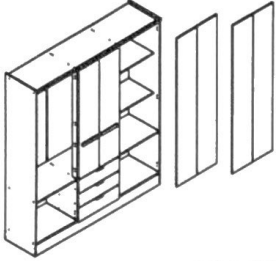
Detalle 23 / Detail 23 / Detalhe 23 / Détail 23

Opción 1: Tirador horizontal
Option 1: Horizontal puller
Opção 1: Puxador horizontal
Option 1: Horizontale poignée

Opción 2: Tirador vertical
Option 2: Vertical puller
Opção 2: Puxador vertical
Option 2: Verticale poignée



PIEZAS NECESARIAS
PARTS REQUIRED
PEÇAS NECESSÁRIAS
PIÈCES NÉCESSAIRES



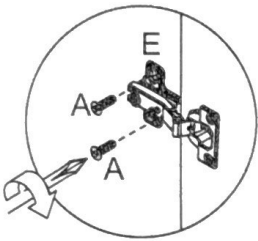
ACCESORIOS NECESARIOS
HARDWARE REQUIRED
ACESSÓRIOS NECESSÁRIOS
ACCESSOIRES NÉCESSAIRES

A		48x
B		8x
I		4x
S		24x
S		10x

HERRAMIENTAS NECESARIAS
TOOLS REQUIRED
FERRAMENTAS NECESSÁRIAS
OUTILS NÉCESSAIRES

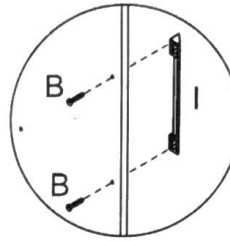
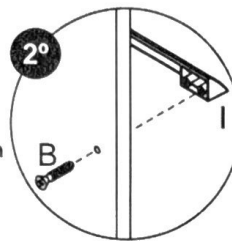


Detalle 22 / Detail 22
Detalhe 22 / Détail 22

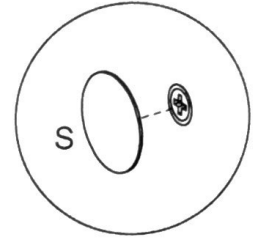


1º Furar usando broca 5mm
Taladrado con broca de 5mm
Drilling using a 5mm drill bit
Perçer avec une mèche de 5mm

Detalle 23 / Detail 23 / Detalhe 23 / Détail 23

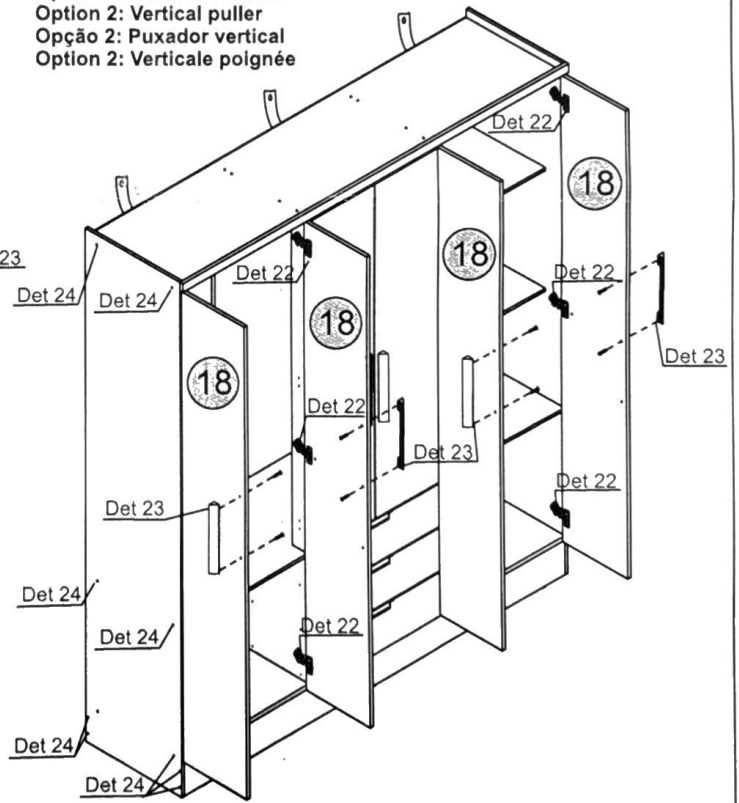
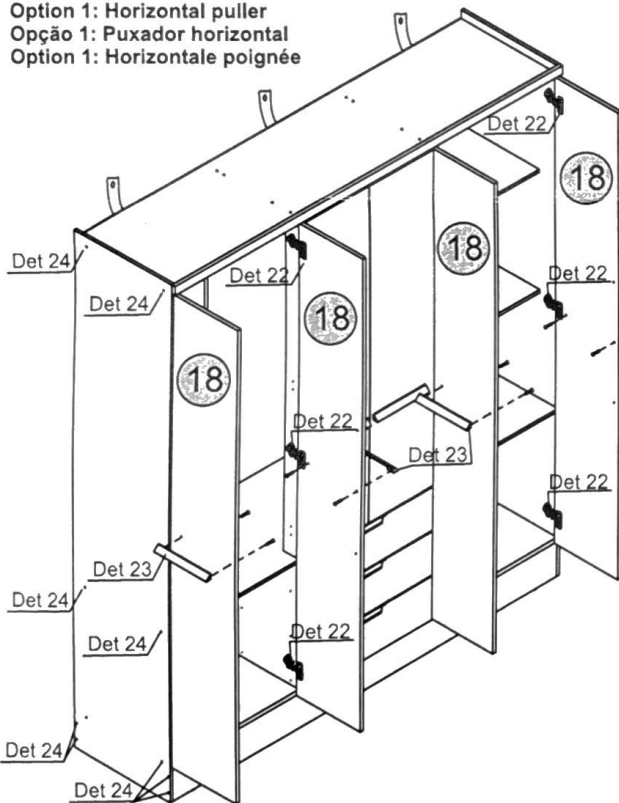


Detalle 24 / Detail 24
Detalhe 24 / Détail 24



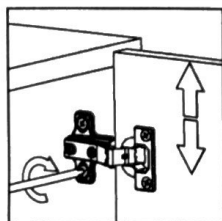
Opción 1: Tirador horizontal
Option 1: Horizontal puller
Opção 1: Puxador horizontal
Option 1: Horizontale poignée

Opción 2: Tirador vertical
Option 2: Vertical puller
Opção 2: Puxador vertical
Option 2: Verticale poignée

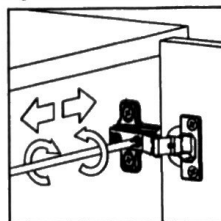


AJUSTE DE PUERTAS / DOOR ADJUSTMENT / AJUSTE DAS PORTAS / RÉGLAGE DES PORTES

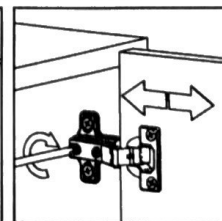
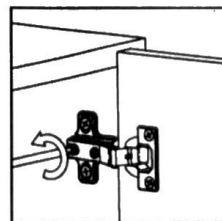
Ajuste de la altura
Height Adjustment
Ajuste de Altura
Réglaçage de la hauteur



Ajuste Interno
Internal Adjustment
Ajuste Interno
Ajustement interne



Ajuste de la profundidad
Depth Adjustment
Ajuste de Profundidade
Réglaçage de la profondeur



ATENCIÓN / WARNING / ATENÇÃO / AVERTISSEMENT

El vuelco de los muebles puede provocar lesiones graves o mortales. Para evitar que el mueble vuelque, recomendamos fijarlo permanentemente a la pared.

No se suministran fijaciones a la pared con este producto, ya que los distintos materiales de las paredes requieren diferentes tipos de dispositivos de fijación. Asegúrese de utilizar fijaciones adecuadas para las paredes de su hogar (Consulte la página siguiente para ver sugerencias de fijación a la pared).

Serious or fatal injuries can occur from furniture tipping over. To prevent the furniture from tipping over we recommend that it is permanently fixed to the wall.

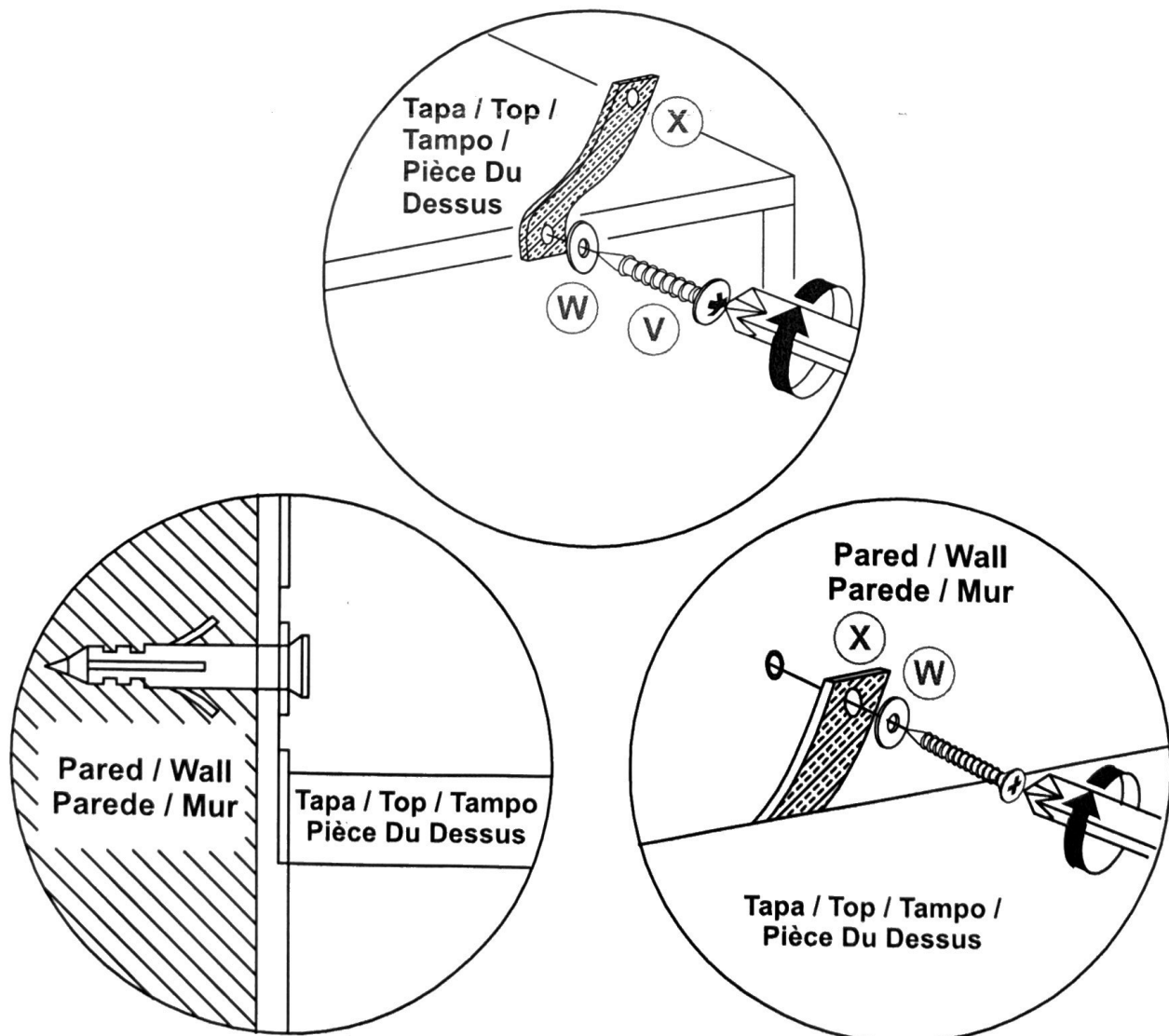
Wall fixings are not supplied with this product as different wall materials require different types of fixing devices. Please make sure you use fixings suitable for the walls in your home (Check next page for wall fixing suggestions).

Ferimentos graves ou fatais podem ocorrer devido ao tombamento de móveis. Para evitar que o móvel tombe, recomendamos que ele seja fixado permanentemente na parede.

As fixações de parede não são fornecidas com este produto, pois diferentes materiais de parede exigem diferentes tipos de dispositivos de fixação. Certifique-se de usar fixações adequadas para as paredes de sua casa (Verifique próxima página para sugestões de fixações na parede).

Le basculement d'un meuble peut entraîner des blessures graves, voire mortelles. Pour éviter que le meuble ne bascule, nous recommandons de le fixer de manière permanente au mur.

Les fixations murales ne sont pas fournies avec ce produit car les différents matériaux des murs requièrent différents types de dispositifs de fixation. Veuillez à utiliser des fixations adaptées aux murs de votre maison (Voir page suivante pour les suggestions de fixation murale).



Guía de Montaje/Fijación a la pared - Mounting Guide/Wall Fixings - Guia de Montagem/Fixações na Parede - Guide de montage/Fixations murales



1. Al taladrar en las paredes, compruebe siempre que no haya cables, tuberías ocultas, etc.
 2. Asegúrese de que los tornillos y bujes de la pared utilizados sean adecuados para soportar su producto. En caso de duda, consulte a un profesional cualificado.
1. When drilling into walls always check that there are no hidden wires, pipes, etc.
2. Make sure that the screws and wall plugs being used are suitable for supporting your product. Consult a qualified professional if you are unsure.
1. Atenção: Na furação em paredes, sempre verifique se não existem fios, tubos escondidos, etc.
2. Certifique-se de que os parafusos e buchas utilizados são adequados para suportar o seu produto. Em caso de dúvida, consulte um profissional qualificado.
1. Attention: Lorsque vous percez un mur, vérifiez toujours qu'il n'y a pas de fils, de tuyaux ou de câbles cachés, etc.
2. Assurez-vous que les vis et les chevilles utilisées sont adaptées au support de votre produit. En cas de doute, consultez un professionnel qualifié.



1. Asegúrese de usar el taladro correcto para que coincida con el buje de la pared y el tamaño del taladro.
 2. Asegúrese de taladrar el agujero horizontalmente, no fuerce la taladradora ni agrande el agujero.
 3. Asegúrese de que los bujes de la pared estén bien asentados y apretados en los orificios.
1. Ensure to use the recommended drill bit to match the wall plug and hole size.
2. Ensure to drill the hole horizontally, do not force the drill or enlarge the hole.
 3. Ensure wall plugs are well fitted and are a tight fit in the drilled hole.
1. Certifique-se de utilizar a broca correta para combinar com a bucha de parede e o tamanho da furação.
2. Certifique-se de fazer o furo na horizontal, não force ou aumente o diâmetro do furo.
 3. Certifique-se de que as buchas de parede estão bem encaixadas e apertadas nas furações.
1. Veillez à utiliser la bonne mèche pour correspondre à la cheville murale et à la taille du trou.
2. Veillez à percer le trou horizontalement, ne forcez pas et n'augmentez pas le diamètre du trou.
 3. Veillez à ce que les chevilles murales soient correctement installées et serrées dans les trous.



Buje Plástica 6mm/0,24in - 6mm/0,24in Plastic Wall Plug Bucha Plástica 6mm/0,24in - Douille en plastique 6mm/0,24in

1. Estos bujes de pared de plástico sólo son adecuados para su uso en paredes de mampostería.
 2. La falla del producto debido al uso de fijaciones incorrectas es responsabilidad del instalador.
1. These types of wall plugs are only suitable for use in masonry walls.
2. Failure of the product due to using incorrect fixings is the responsibility of the installer.
1. Estas buchas plásticas de parede são adequadas somente para uso em paredes de alvenaria.
2. A falha do produto devido à utilização de fixações incorretas é de responsabilidade do instalador.
1. Ces chevilles en plastique ne peuvent être utilisées que dans des murs en maçonnerie.
2. La défaillance du produit due à l'utilisation de fixations incorrectes relève de la responsabilité de l'installateur.

Tipos de Pared y Fijaciones / Wall Types and Fixings / Tipos de Parede e Fixações / Types de murs et de fixations

* En la siguiente tabla se muestran ejemplos de modelos de bujes de pared y su aplicación según el material de la pared. ATENCIÓN, ya que todas las cargas soportadas son válidas siempre que la instalación cumpla con las especificaciones ideales. En caso de duda, consulte a un profesional cualificado para la correcta instalación.

* In the table below, examples of models of wall plugs and their application according to the material of the wall. ATTENTION, as all supported loads are valid as long as the installation complies with the ideal specifications. In case of doubt, consult a qualified professional for the correct installation.

* Na tabela abaixo, exemplos de modelos de buchas de parede e sua aplicação conforme o material da parede. ATENÇÃO, pois todas as cargas suportadas são válidas desde que a instalação respeite as indicações ideais. Em caso de dúvidas, consulte um profissional qualificado para a correta instalação.

* Dans le tableau ci-dessous, des exemples de modèles de prises murales et leur application en fonction du matériau du mur. ATTENTION, toutes les charges supportées sont valables à condition que l'installation respecte les indications idéales. En cas de doute, consultez un professionnel qualifié pour une installation correcte.

Modelos de Bujes de Pared / Models of Wall Plugs / Modelos de Buchas / Modèles Buchas

Tipos de Pared Wall Types Tipos de Parede Types de murs											
	Hormigón Concrete Concreto Béton	✓	✓	✓							✓
	Bloque de Hormigón Concrete Block Bloco de Concreto Bloc de Béton	✓	✓	✓	✓	✓					
	Ladrillo Hueco Hollow Brick Tijolo Oco Brique Creuse		✓	✓	✓	✓					
	Ladrillo Macizo Solid Brick Tijolo Maciço Brique Solide	✓	✓	✓							✓
	Paneles de yeso (Drywall) Drywall Painel de Drywall Panneau de Cloison Sèche			✓		✓	✓	✓	✓	✓	✓