



**MANUAL DE MONTAGEM
ASSEMBLY INSTRUCTIONS
INSTRUCCIONES DE MONTAJE**

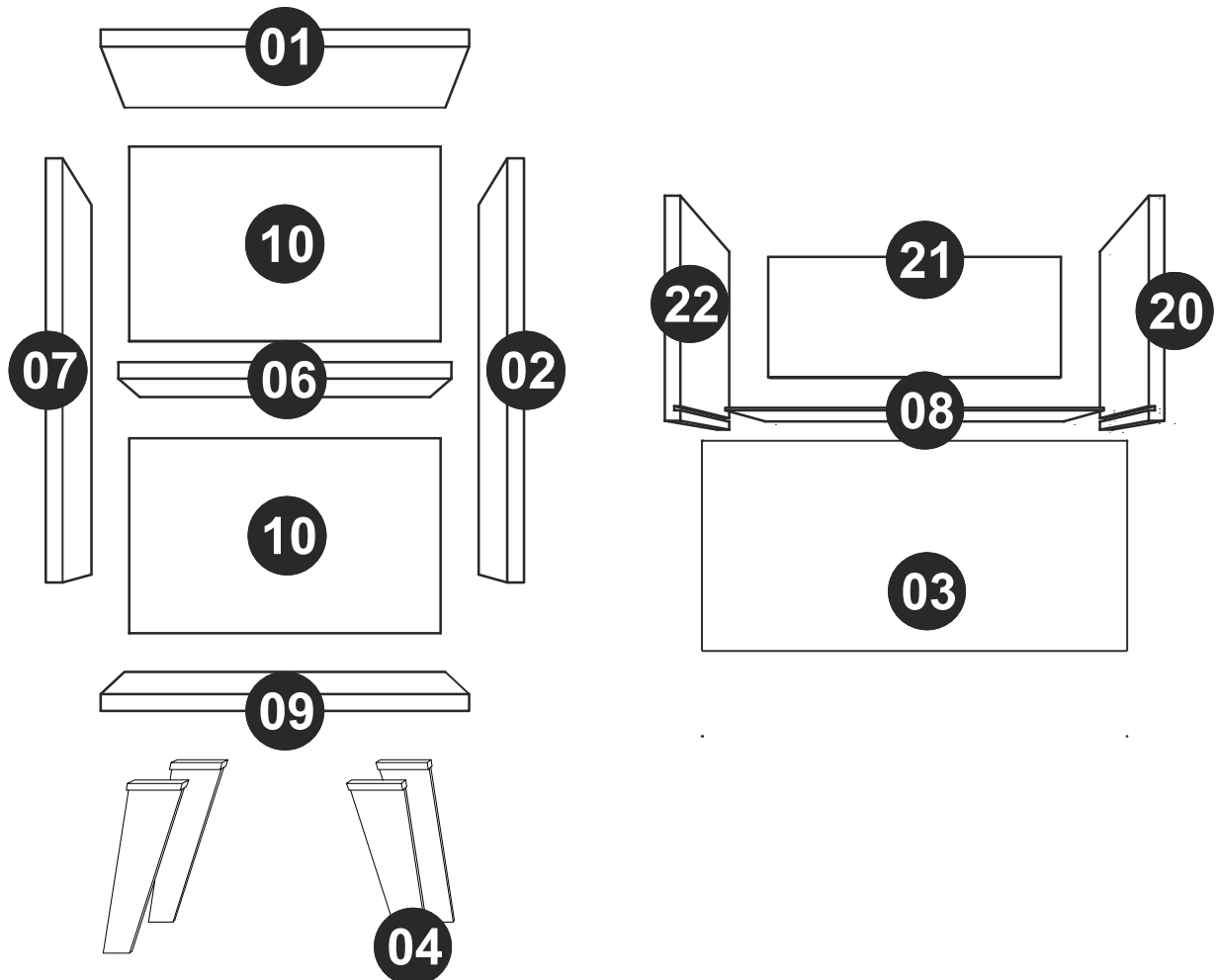
COD BR: BPP 05, BPP 215

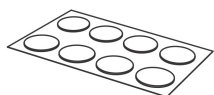
COD BR: BPP 05, BPP 215

PEÇA	DESCRIÇÃO	QUANT.
001	TAMPO	1
002	LATERAL DIREITA	1
003	FRENTE GAVETA	1
004	PÉS	4
006	PRATELEIRA	1
007	LATERAL ESQUERDA	1
008	FUNDO GAVETA	1
009	BASE	1
010	COSTA	2
020	LATERAL DIREITA GAVETA	1
021	COSTA GAVETA	1
022	LATERAL ESQUERDA GAVETA	1

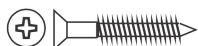
PART	DESCRIPTION	QTY
001	TOP	1
002	RIGHT SIDE	1
003	FRONT DRAWER	1
004	WOOD FEET	4
006	SHELF	1
007	LEFT SIDE	1
008	DRAWER BOTTOM	1
009	BASE	1
010	BACK	2
020	RIGHT SIDE DRAWER	1
021	DRAWER BACK	1
022	LEFT SIDE DRAWER	1

PIEZA	DESCRIPCIÓN	CANTIDAD
001	TAPA	1
002	LATERAL DERECHA	1
003	FRENTE CAJÓN	1
004	PIES	4
006	REPISA	1
007	LATERAL IZQUIERDA	1
008	FONDO CAJÓN	1
009	BASE	1
010	REVÉS	2
020	LATERAL DERECHA CAJÓN	1
021	REVÉS CAJÓN	1
022	LATERAL IZQUIERDA CAJÓN	1





TAPA FUROS x 8
STICKER x 8
TAPAS PLÁSTICAS x 8



EF 000557 x 16
4X16 CC



EF 000216 X 8



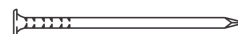
EF 000033 x 20
8x30



EF 000094 X 8



EF 000132 x 4
4X50 CC



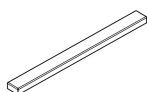
EF 000168 X 20
10X10 C/C



GIZ x 01
CHALK x 01
TIZA x 01



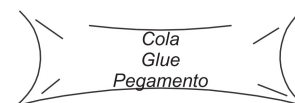
EF 000106 x 8
3,5X14 CC



PUXADOR x 1
HANDLE x 1
MANIJA x 1



EF 000381 x 2
3X 25 CC



Cola
Glue
Pegamento
EF 000008 x 1

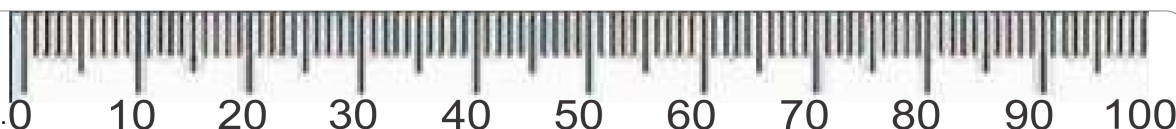


CORREDIÇAS x 2
DRAWER TRACKS x 2
CORREDERAS x 2

Utilize para medir as ferragens.

Utilice para medir el herraje.

Use for measuring the hardware.

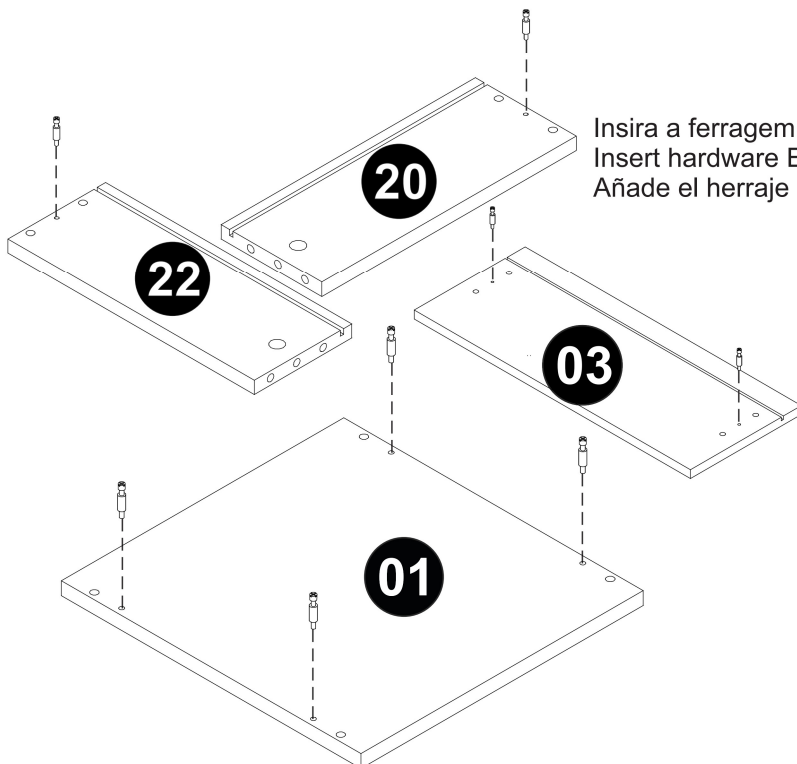
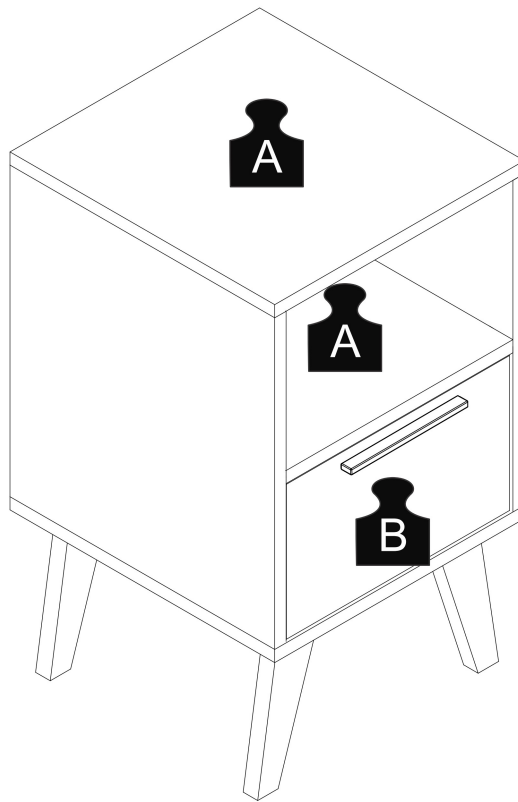


Garantia (exclusivo para o Brasil/exclusivo de Brasil/exclusive to Brazil):

A garantia dos produtos fabricados pela BRV Móveis, abrange eventuais defeitos-vícios de fabricação, no prazo estabelecido pelo código de Defesa do Consumidor, em seu artigo 26.II. o qual prevê a garantia de 90 (noventa) dias.

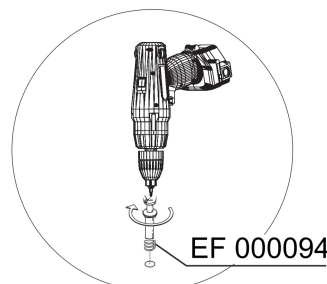
A = 3 KG - 6.61LB

B = 2 KG - 4.41LB



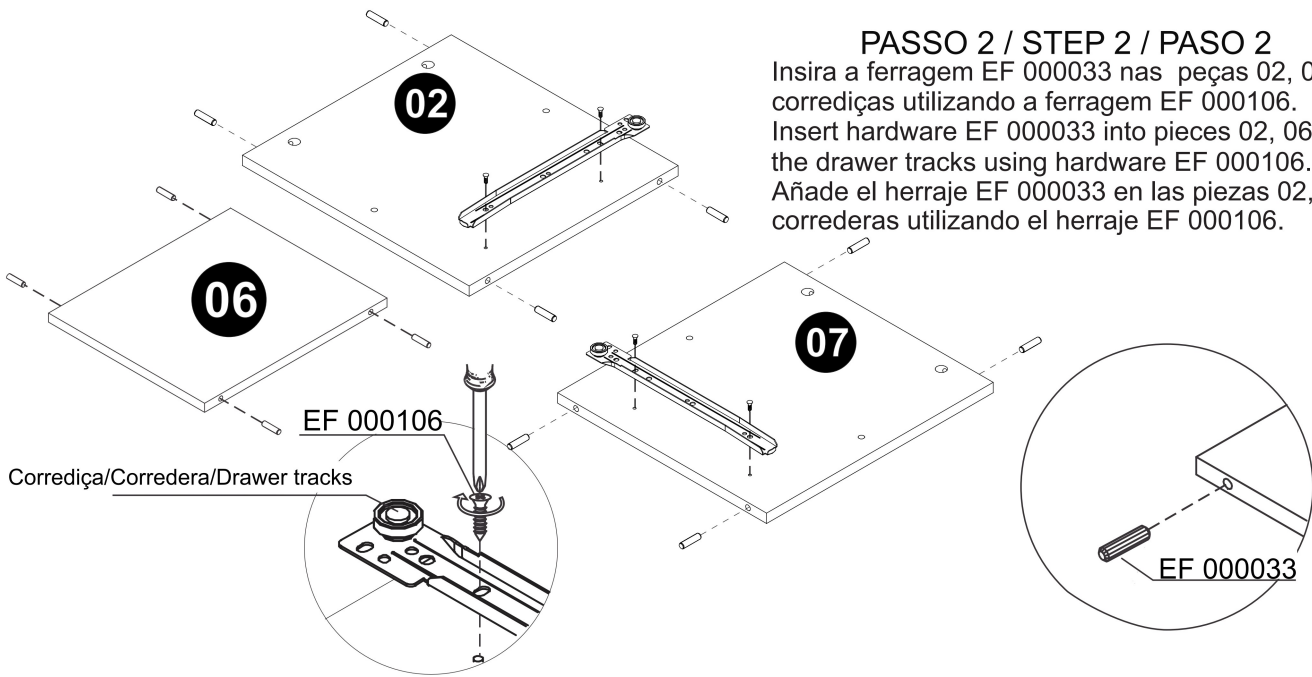
PASSO 1 / STEP 1 / PASO 1

Insira a ferragem EF 000094 nas peças 01, 03, 20 e 22.
Insert hardware EF 000094 into pieces 01, 03, 20 and 22.
Añade el herraje EF 000094 en las piezas 01, 03, 20 y 22.



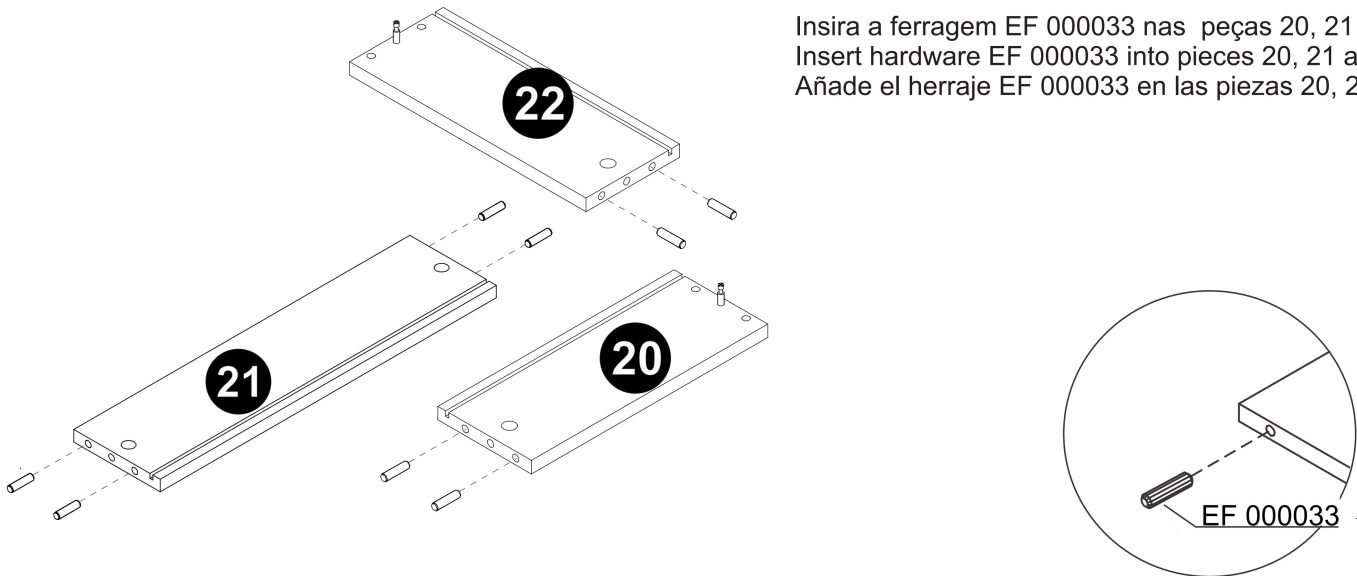
PASSO 2 / STEP 2 / PASO 2

Insira a ferragem EF 000033 nas peças 02, 06 e 07. Fixe as corrediças utilizando a ferragem EF 000106.
Insert hardware EF 000033 into pieces 02, 06 and 07. Attach the drawer tracks using hardware EF 000106.
Añade el herraje EF 000033 en las piezas 02, 06 y 07. Fije las correderas utilizando el herraje EF 000106.



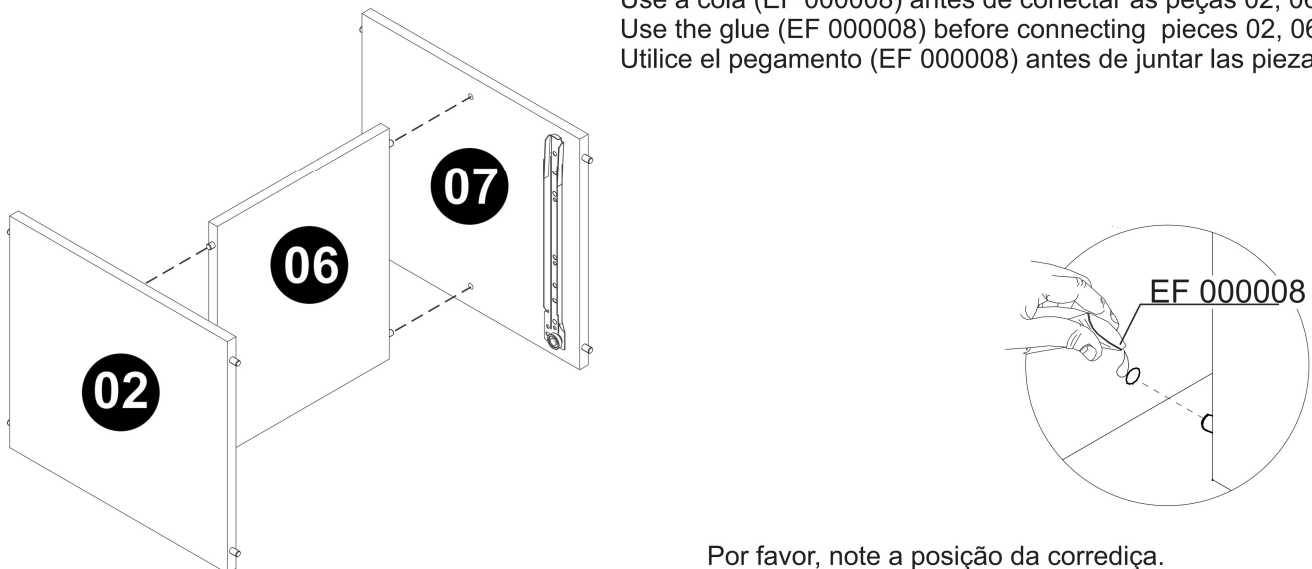
PASSO 3 / STEP 3 / PASO 3

Insira a ferragem EF 000033 nas peças 20, 21 e 22.
Insert hardware EF 000033 into pieces 20, 21 and 22.
Añade el herraje EF 000033 en las piezas 20, 21 y 22.

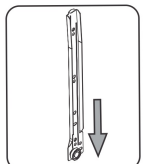


PASSO 4 / STEP 4/ PASO 4

Use a cola (EF 000008) antes de conectar as peças 02, 06 e 07.
Use the glue (EF 000008) before connecting pieces 02, 06 and 07.
Utilice el pegamento (EF 000008) antes de juntar las piezas 02, 06 y 07.

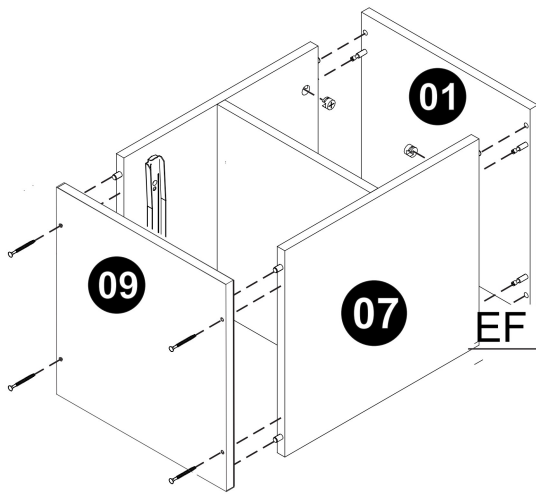


Por favor, note a posição da corrediça.
Please, note the drawer tracks position.
Por favor notar la posición de las correderas.

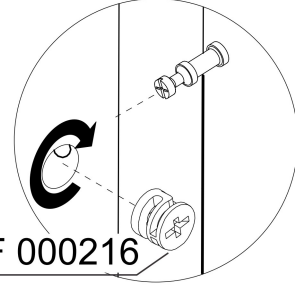
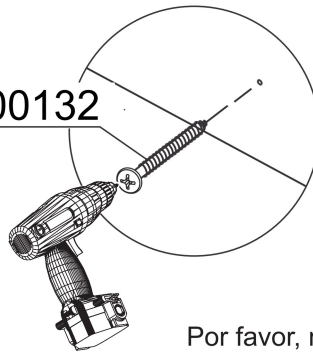


PASSO 5 / STEP 5 / PASO 5

Fixe as partes montadas nos passos 4 e 5 utilizando a ferragem EF 000132. Conecte a peça 01, insira a ferragem EF 000216 e gire para apertar.
Fix parts assembled on step 4 and 05 using hardware EF 000132. Connect piece 01, insert hardware EF 000216 and turn to tighten.
Fije las partes armadas en los pasos 4 y 5 utilizando el herraje EF 000132. Fije la pieza 01, inserte el herraje EF 000216 y gire para apretar

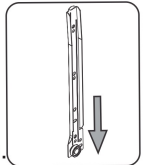


EF 000132



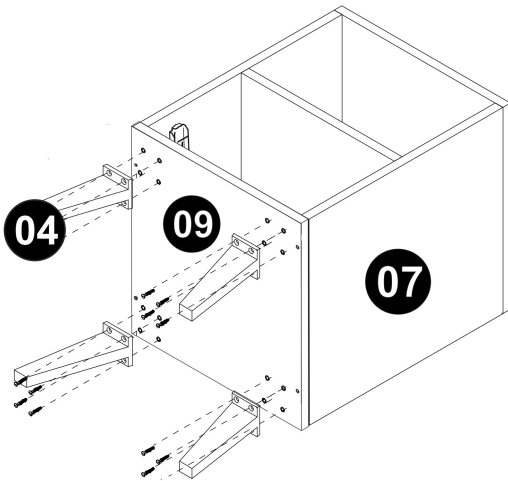
EF 000216

Por favor, note a posição da corredeira.
Please, note the drawer tracks position.
Por favor notar la posición de las correderas.

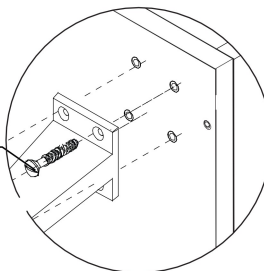


PASSO 6 / STEP 6 / PASO 6

Fixe os pés (peças 04) na peça 09 usando a ferragem EF 000557.
Fix the feet (pieces 04) at piece 09 using hardware EF 000557.
Fije los pies (piezas 04) en la pieza 09 utilizando los herrajes EF 000557.

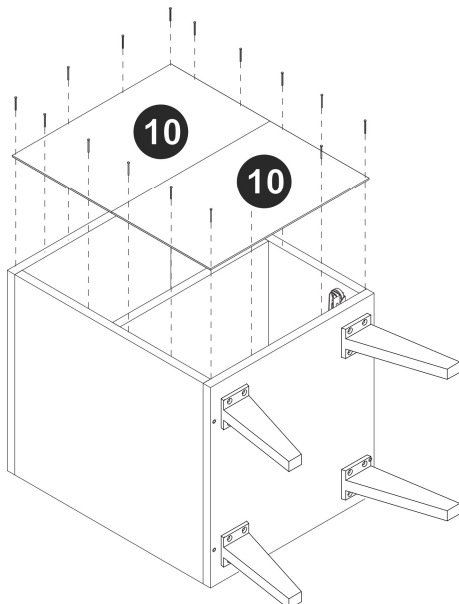


EF 000557

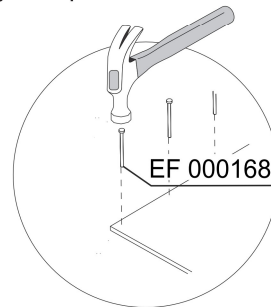


PASSO 7 / STEP 7 / PASO 7

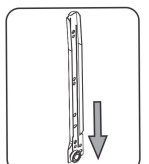
Fixe as peças 10 ao móvel utilizando a ferragem EF 000168.
Fix pieces 10 at the furniture using hardware EF 000168.
Fije las piezas 10 al mueble utilizando el herraje EF 000168.



EF 000168

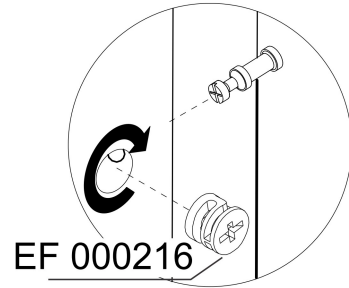
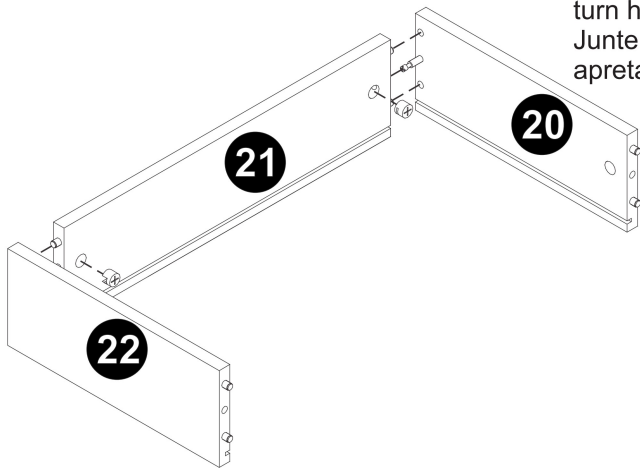


Por favor, note a posição da corredeira.
Please, note the drawer tracks position.
Por favor notar la posición de las correderas.



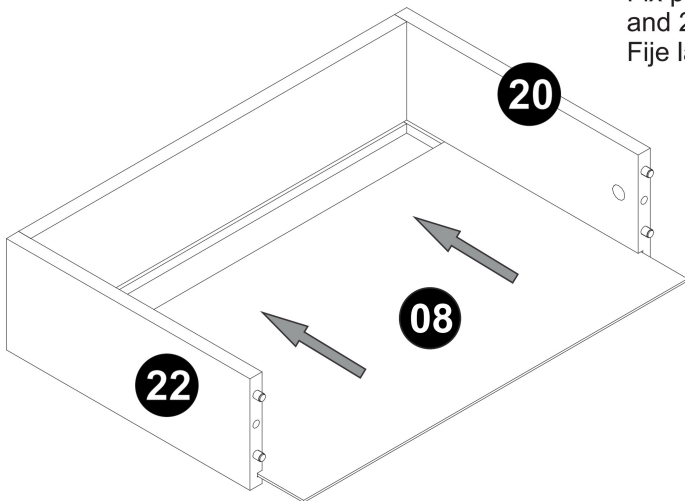
PASSO 8 / STEP 8 / PASO 8

Conecte as peças 20, 21 e 22, insira e gire a ferragem EF 000216 até apertar
Connect pieces 20, 21 and 22 fitting hardware EF 000216 and EF 000094, turn hardware EF 000216 to tighten.
Junte las piezas 20, 21 y 22. Añade y gire el herraje EF000216 hasta apretar.



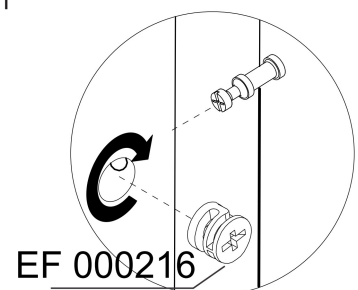
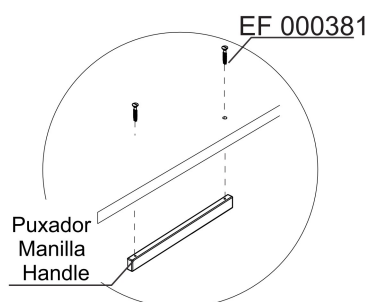
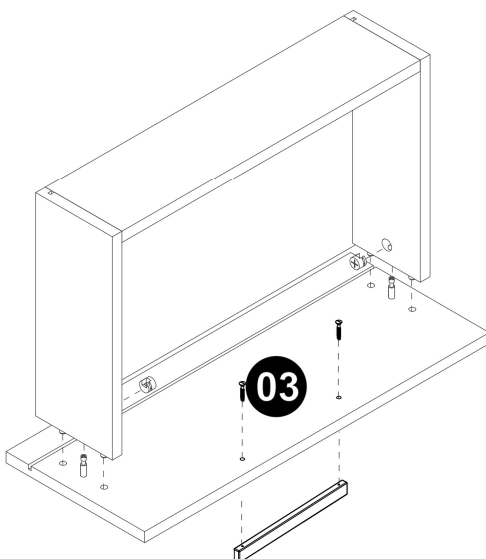
PASSO 9 / STEP 9 / PASO 9

Encaixe a peça 08 entre os espaços específicos nas peças 20 e 22.
Fix piece 08 at part assembled through the specific spaces in pieces 20 and 22.
Fije la pieza 08 entre los espacios específicos en las piezas 20 y 22.



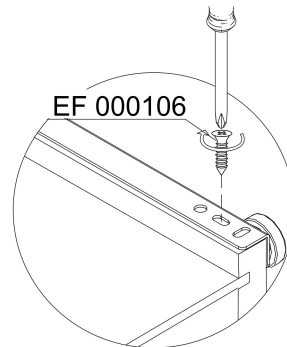
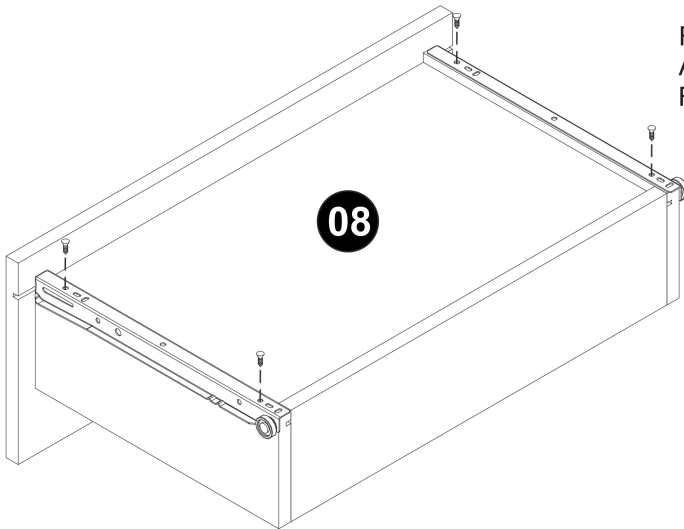
PASSO 10 / STEP 10 / PASO 10

Insira a ferragem EF 000216 na peça 03 e gire para apertar. Fixe o puxador utilizando el herraje EF 000381.
Insert hardware EF 000216 into piece 03 and turn to tighten. Attach handle using hardware EF 000381.
Añade el herraje EF 000216 en la pieza 03 y gire para apretar.
Fije la manija utilizando el herraje EF 000381.



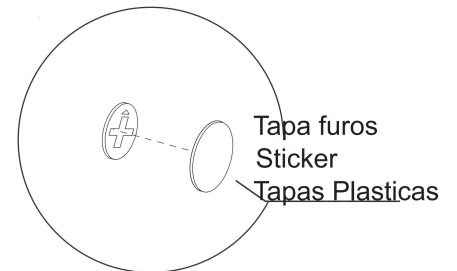
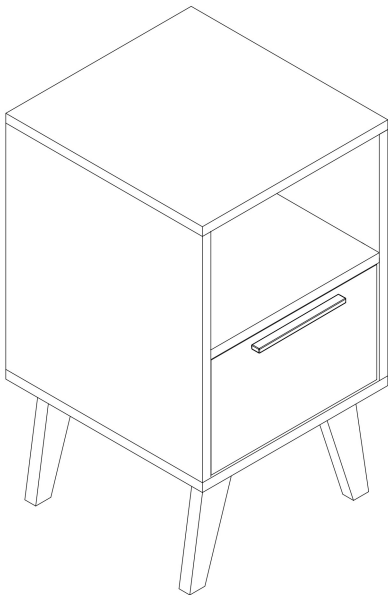
PASSO 11 / STEP 11 / PASO 11

Fixe as corrediças utilizando a ferragem EF 000106.
Attach the drawer tracks using hardware EF 000106.
Fije las correderas utilizando el herraje EF 000106.



PASSO 12 / STEP 12 / PASO 12

Use os tapa furos para cobrir os parafusos aparentes.
Use stickers to cover apparent screws.
Utilice los tapa huecos para cubrir los tornillos aparentes.



PASSO 13 / STEP 13 / PASO 13

Use o giz para dar o acabamento final ao produto.
Use the chalk to give the final finish on the product.
Utilice la tiza para dar el acabado final al producto.

