

**MANUAL DE MONTAGEM  
ASSEMBLY INSTRUCTIONS  
INSTRUCCIONES DE MONTAJE**

**COD BR: BC 31**

Dimensões e ferramentas  
Dimensions and tools  
Dimensiones y herramientas

Dimensões:

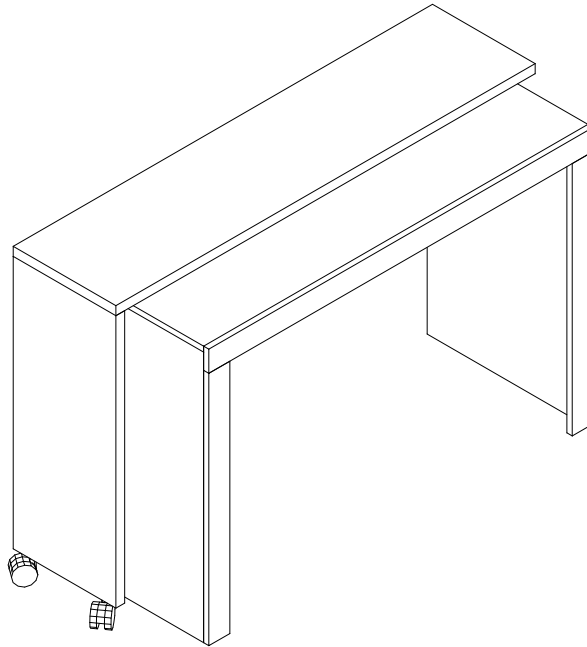
L: 1200 A: 810 P: 460 mm

Dimensions:

W: 47.24 H: 31.88 D: 18.11 inches

Dimensiones:

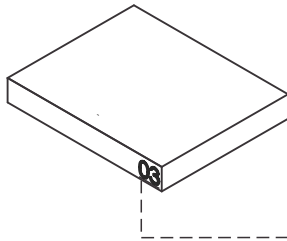
L: 1200 A: 810 P: 460 mm



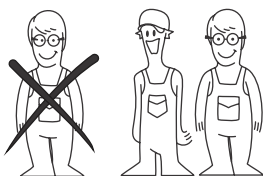
Limpeza  
Cleanig  
Limpieza



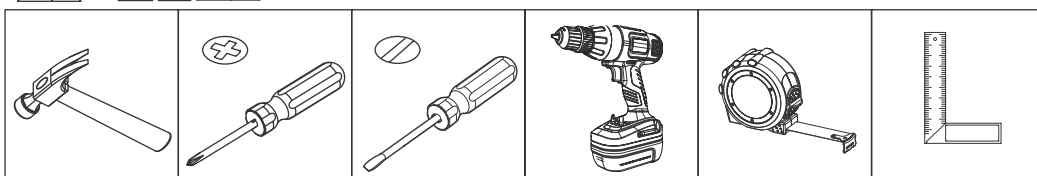
Pano levemente umedecido com água, seguido de pano seco, não utilizar produtos químico ou abrasivos.  
Slightly dampened cloth and after a dry cloth, do not use chemicals or abrasives.  
Solamente utilizar un paño húmedo y después un paño seco, no utilice productos químicos o abrasivos.



**UTILIZE ALCOOL APENAS PARA REMOVER O NUMERO DAS PEÇAS**  
**USE ALCOHOL ONLY TO REMOVE PART NUMBERS**  
**UTILICE ALCOHOL SOLAMENTE PARA ELIMINAR EL NUMERO DE LAS PIEZAS**

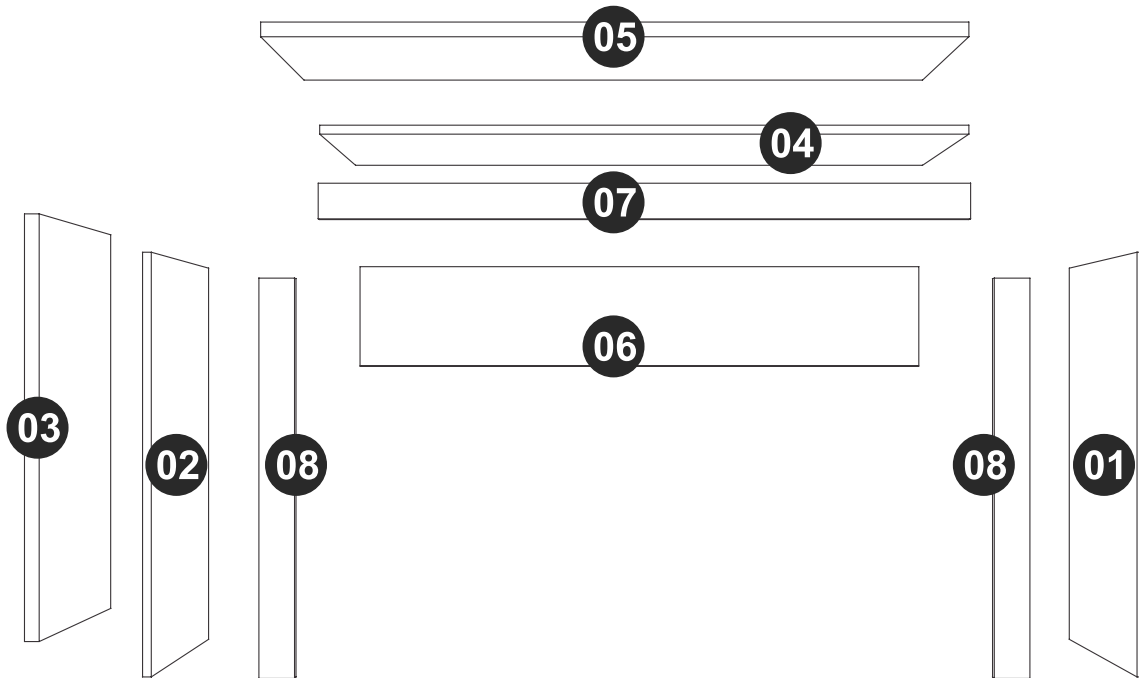


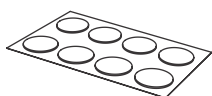
Para facilitar a montagem, utilize uma parafusadeira elétrica.  
To improve assembly, use an eletronic screwdriver.  
Para facilitar el armado, utilice un destornillador eléctrico.



# COD BR: BC 31

PEÇA	DESCRIÇÃO	QUANT.	PART	DESCRIPTION	QTY	PIEZA	DESCRIPCIÓN	CANTIDAD
001	LATERAL DIREITA	1	001	RIGHT SIDE	1	001	LATERAL DERECHA	1
002	LATERAL ESQUERDA	1	002	LEFT SIDE	1	002	LATERAL IZQUIERDA	1
003	LATERAL GIRATÓRIA	1	003	ROTARY SIDE	1	003	LATERAL GIRATORIA	1
004	TAMPO	1	004	TOP	1	004	TAPA	1
005	TAMPO GIRATÓRIO	1	005	ROTARY TOP	1	005	TAPA GIRATORIA	1
006	TRAVESSA	1	006	TRAVERSE	1	006	TRAVESAÑO	1
007	VISTA MAIOR	1	007	LONGER DETAIL	1	007	DETALLE MAYOR	1
008	VISTA MENOR	2	008	LOWER DETAIL	2	008	DETALLE MENOR	2





TAPA FUROS x 4  
STICKER x 4  
TAPAS PLÁSTICAS x 4



PÉS REDONDOS x 4  
ROUND FEET x 4  
PIES REDONDOS x 4



EF 000106 x 28  
3,5X14 CC



EF 000033 x 4



EF 000168 X 4  
10X10 C/C



EF 000216 X 6



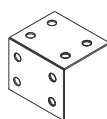
EF 000094 X 6



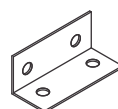
GIZ x 01  
CHALK x 01  
TIZA x 01



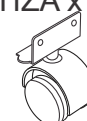
EF 000248 X 30  
3,5X14 CP



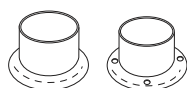
EF 000491X 2



EF 000061 x 7



RODÍZIOS x 2  
CASTERS x 2  
RUEDAS x 2



EIXO GIRATÓRIO X 1  
ROTARY SYSTEM X 1  
SISTEMA ROTATORIO X 1

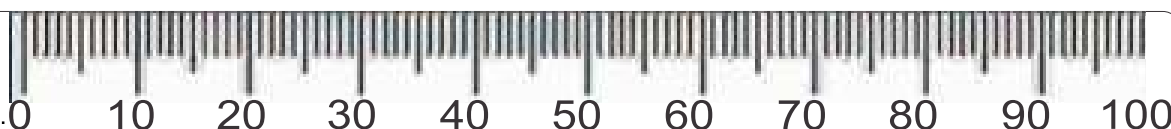


EF 000132 X 4  
4X50 CC

Utilize para medir as ferragens.

Utilice para medir el herraje.

Use for measuring the hardware.

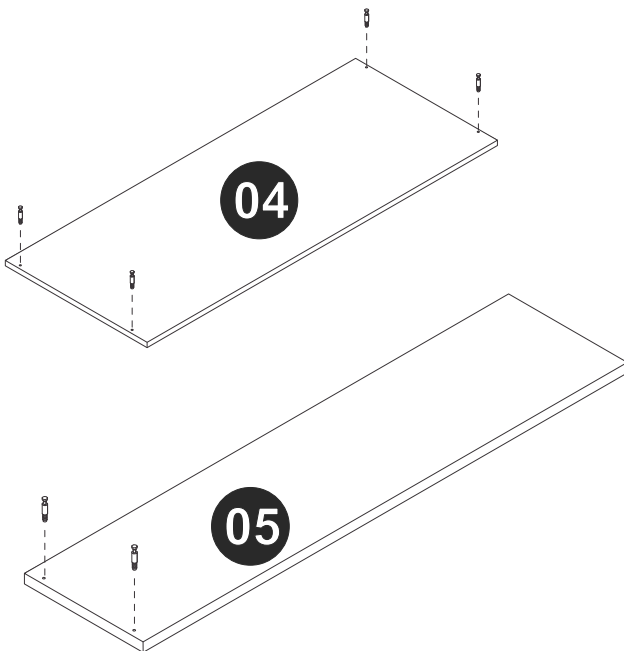
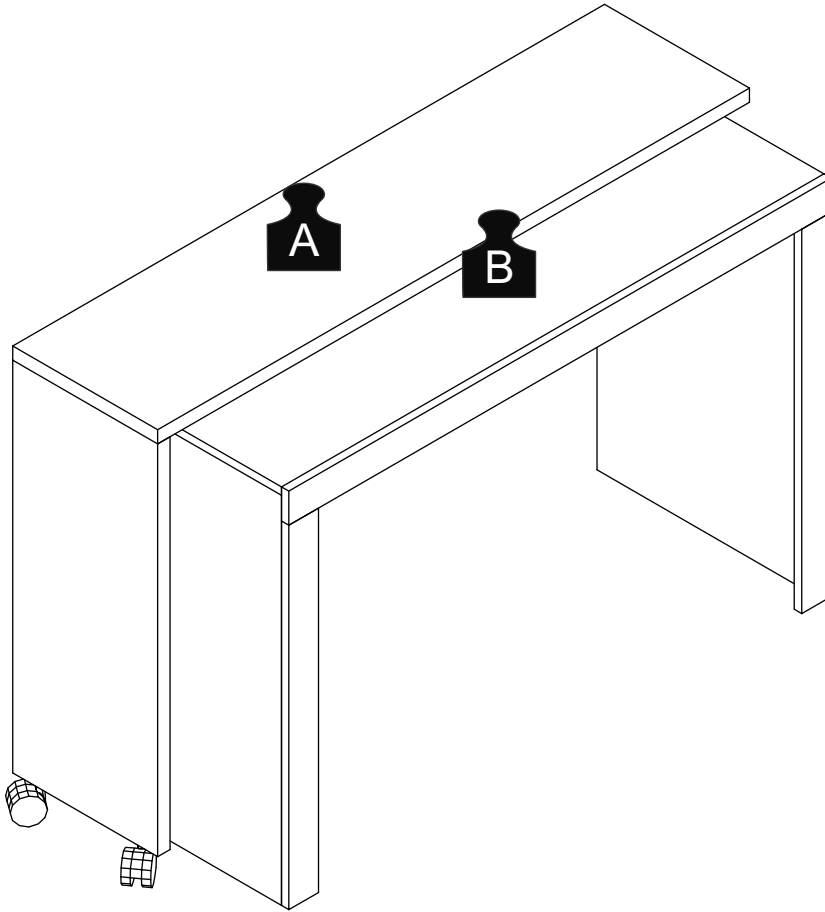


**Garantia (exclusivo para o Brasil/exclusivo de Brasil/exclusive to Brazil):**

A garantia dos produtos fabricados pela BRV Móveis, abrange eventuais defeitos-vícios de fabricação, no prazo estabelecido pelo código de Defesa do Consumidor, em seu artigo 26.II. o qual prevê a garantia de 90 (noventa) dias.

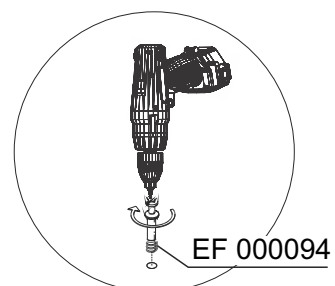
**A** = 5KG - 11LB

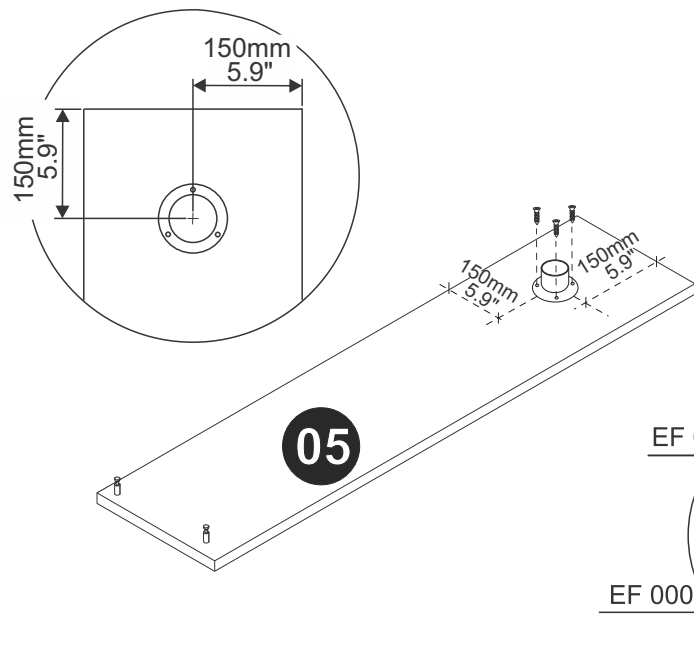
**B** = 15KG - 33.1LB



**PASSO 1 / STEP 1 / PASO 1**

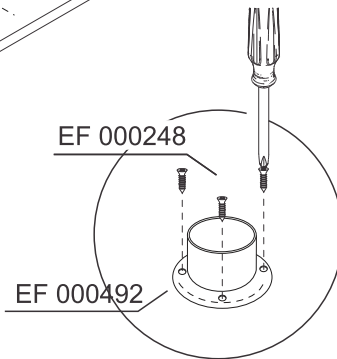
Fixe a ferragem EF 000094 nas peças 04 e 05.  
Attach hardware EF 000094 in pieces 04 and 05.  
Fije el herraje EF 000094 en las piezas 04 y 05.





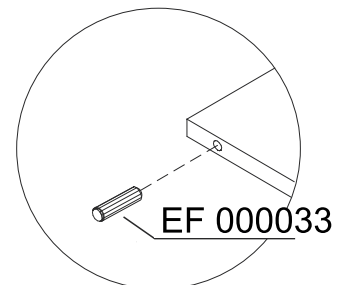
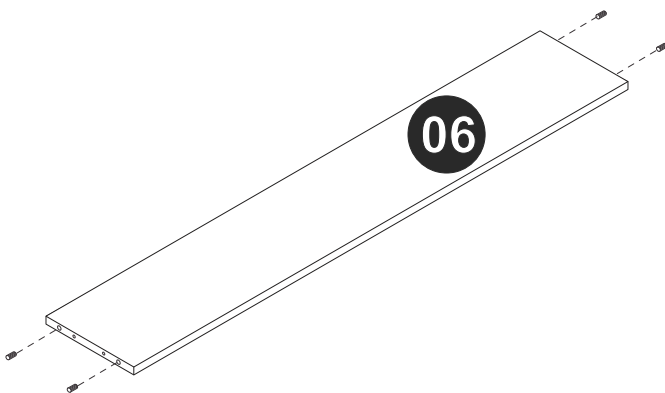
## PASSO 2 / STEP 2 / PASO 2

Fixe o eixo giratório na peça 05 utilizando a ferragem EF 000248, de acordo com a imagem.  
 Attach the rotary system at piece 05 using hardware EF 000248, according to the image.  
 Fije el sistema rotatorio en la pieza 05 utilizando el herraje EF 000248, de acuerdo con la imagen.



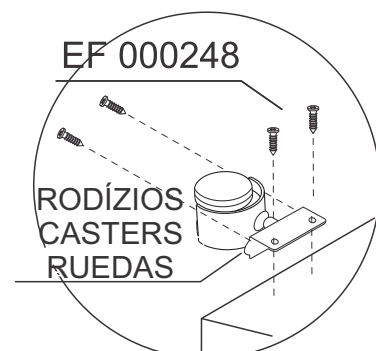
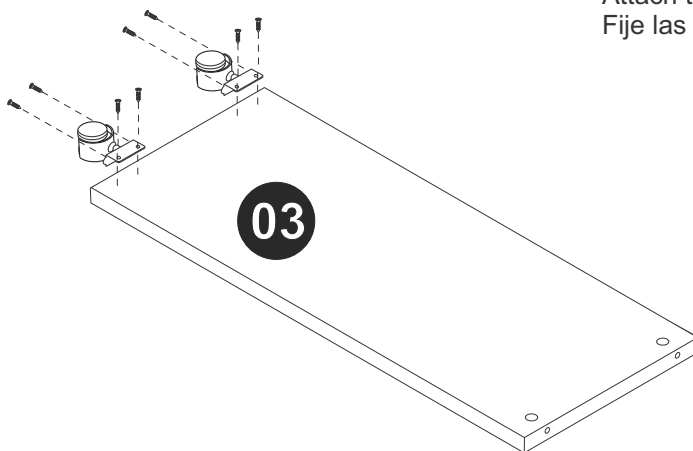
## PASSO 3 / STEP 3 / PASO 3

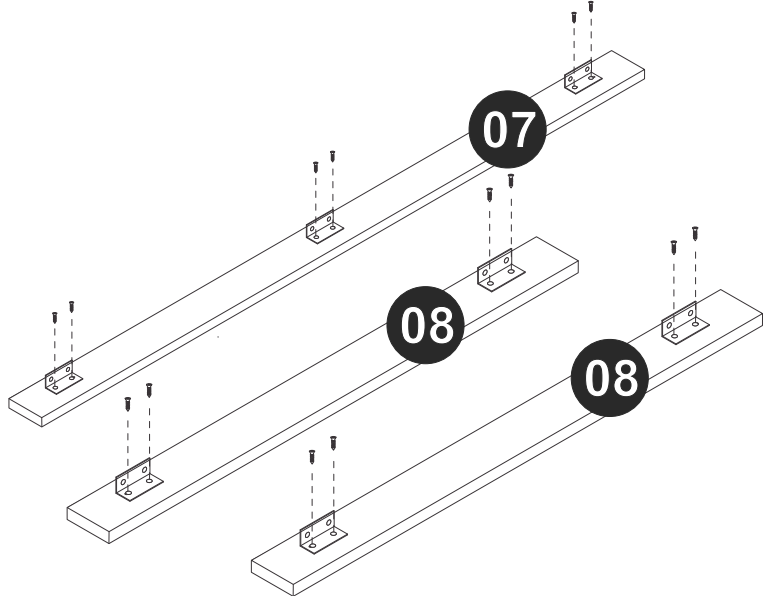
Insira a ferragem EF 000033 na peça 06.  
 Insert hardware EF 000033 in piece 06.  
 Añade el herraje EF 000033 en la pieza 06.



## PASSO 4 / STEP 4/ PASO 4

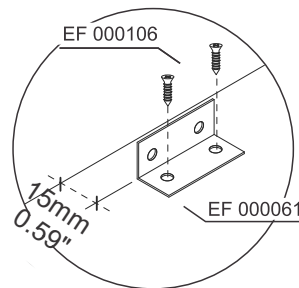
Fixe os rodízios na peça 03 usando a ferragem EF 000248.  
 Attach the casters at piece 03 using hardware EF 000248.  
 Fije las ruedas en la pieza 03 utilizando el herraje EF 000248.





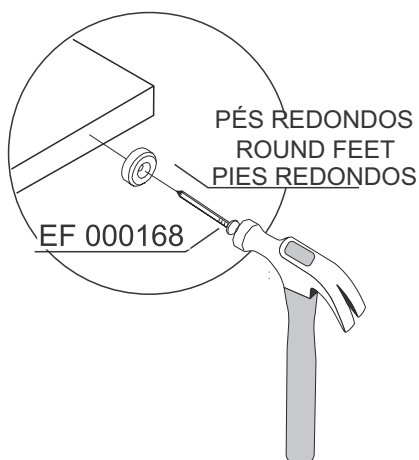
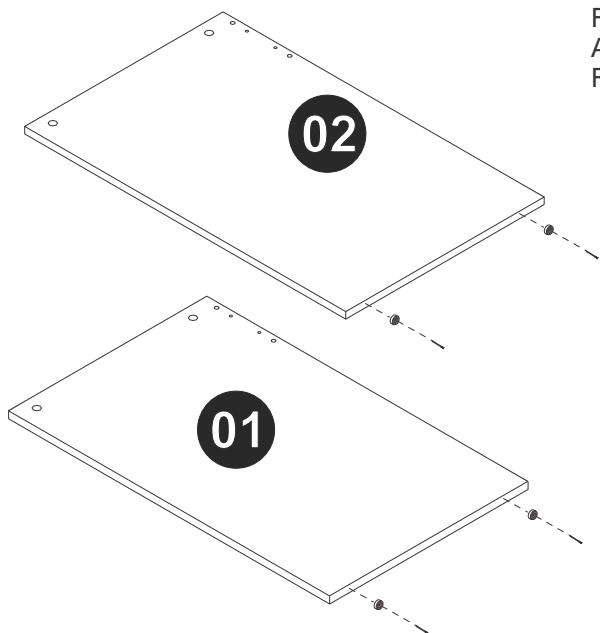
### PASSO 5 / STEP 5 / PASO 5

Fixe a ferragem EF 00061 nas peças 07 e 08 utilizando a ferragem EF 000106.  
 Attach hardware EF 00061 on pieces 07 and 08 using hardware EF 000106.  
 Fije el herraje EF 00061 en las piezas 07 y 08 utilizando el herraje EF 000106.



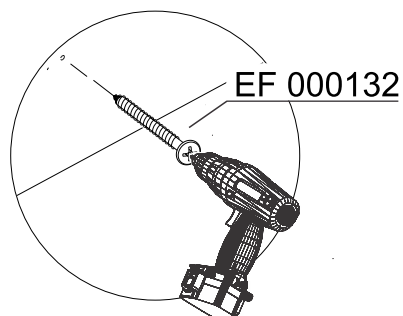
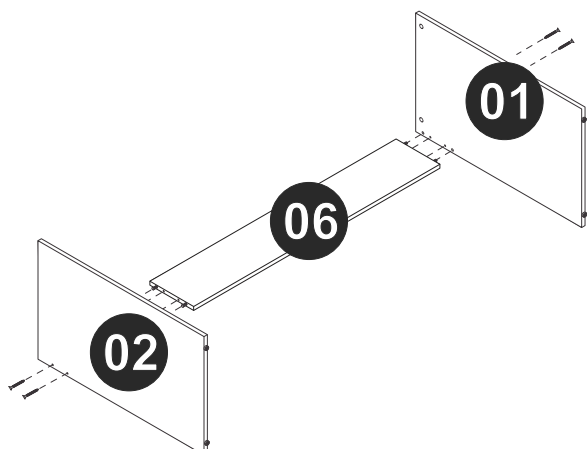
### PASSO 6 / STEP 6 / PASO 6

Fixe os pés redondos nas peças 01 e 02 utilizando a ferragem EF 000168.  
 Attach the round feet at pieces 01 and 02 using hardware EF 000168.  
 Fije los pies redondos en las piezas 01 y 02 utilizando el herraje EF 000168.



### PASSO 7 / STEP 7 / PASO 7

Conecte as peças 01, 02 e 06, utilizando a ferragem EF 000132.  
 Connect pieces 01, 02 and 06, using hardware EF 000132.  
 Junte las piezas 01, 02 y 06, utilizando el herraje EF 000132.

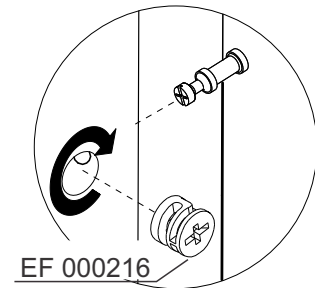
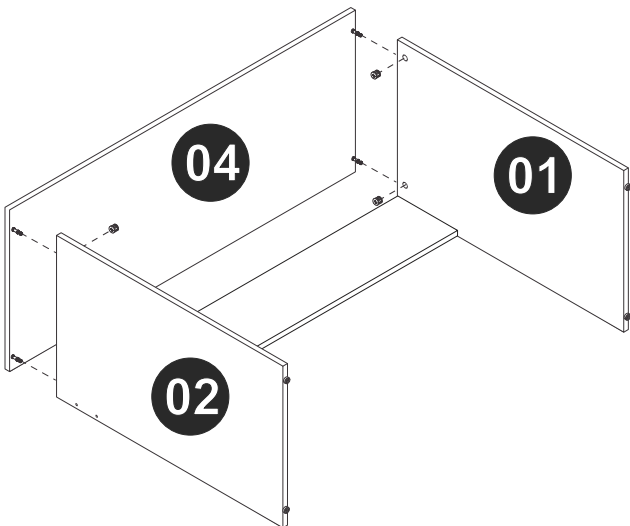


### PASSO 8 / STEP 8 / PASO 8

Conecte a peça 04 à parte montada no passo anterior, insira a ferragem EF 000216 e gire para apertar.

Connect piece 04 to the part assembled in the previous step insert hardware EF 000216 and turn to tighten.

Junte la pieza 04 a la parte armada en el paso anterior, añada el herraje EF 000216 y gire para apretar.

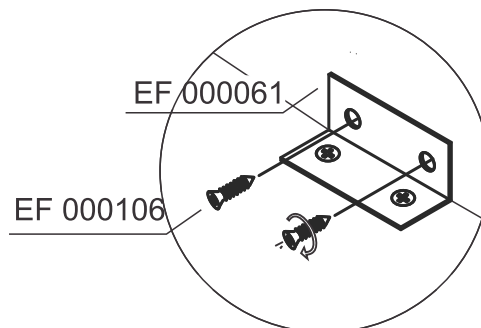
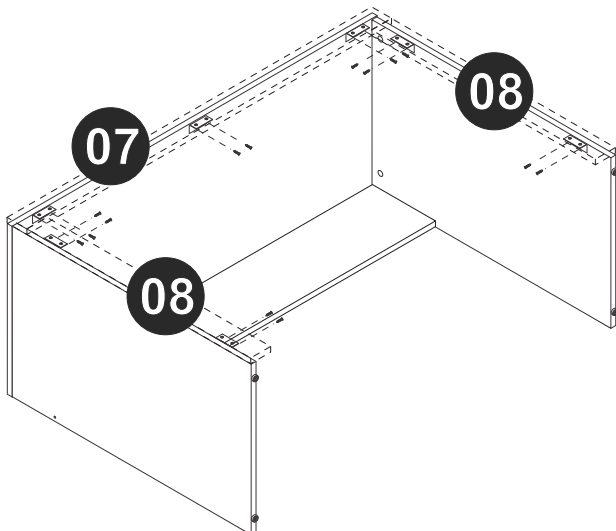


### PASSO 9 / STEP 9 / PASO 9

Conecte as peças 07 e 08 à parte montada no passo anterior utilizando as ferragens EF 000061 e EF 000106.

Connect pieces 07 and 08 to the part assembled in the previous step using hardware EF 000061 and EF 000106.

Junte las piezas 07 y 08 a la parte armada en el paso anterior utilizando los herrajes EF 000061 y EF 000106.

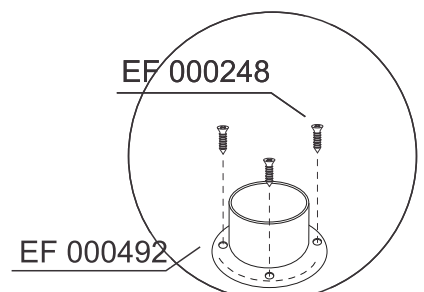
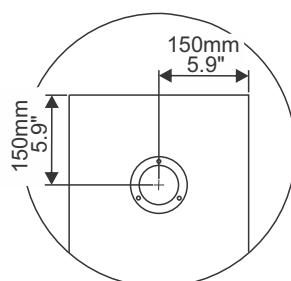
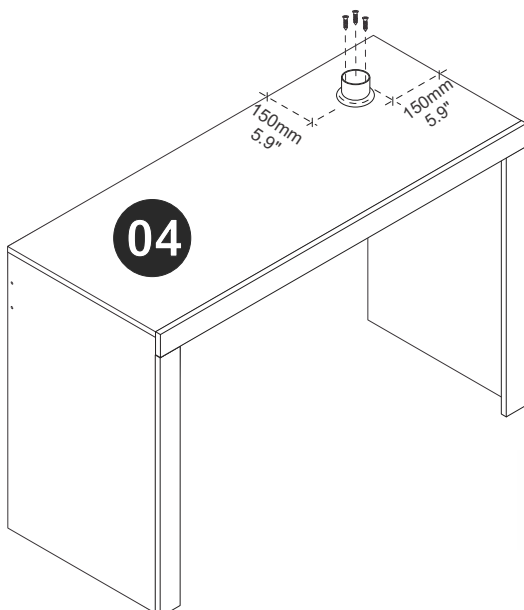


### PASSO 10 / STEP 10 / PASO 10

Fixe o eixo giratório na peça 04 utilizando a ferragem EF 000248, de acordo com a imagem.

Attach the rotary system at piece 04 using hardware EF 000248, according the image.

Fije el sistema rotatorio en la pieza 04 utilizando el herraje EF 000248, de acuerdo con la imagen.

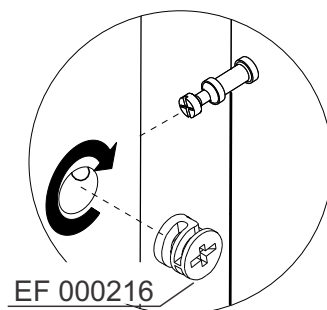
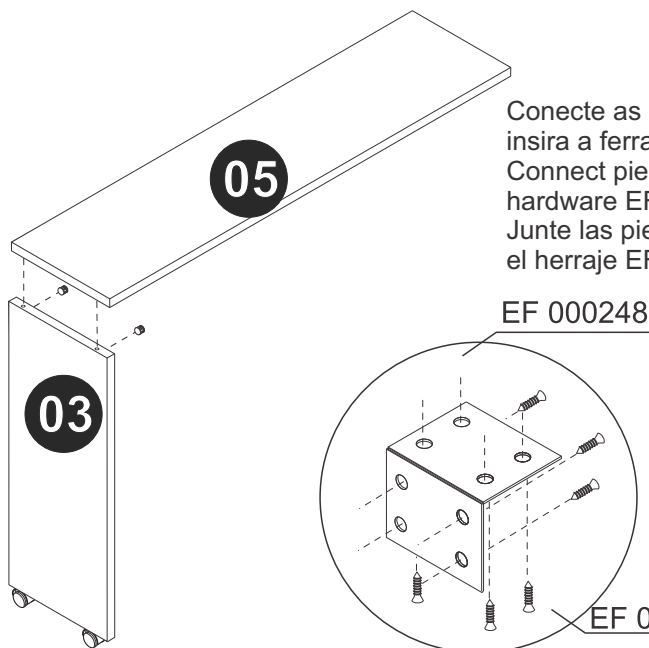


### PASSO 11 / STEP 11/ PASO 11

Conecte as peças 03 e 05 utilizando as ferragens EF 000491 e EF 000248, insira a ferragem EF 000216 e gire para apertar.

Connect pieces 03 and 05 using hardware EF 000491 and EF 000248, insert hardware EF 000216 and turn to tighten.

Junte las piezas 03 y 05 utilizando el herraje EF 000491 y EF 000248, añada el herraje EF 000216 y gire para apretar.

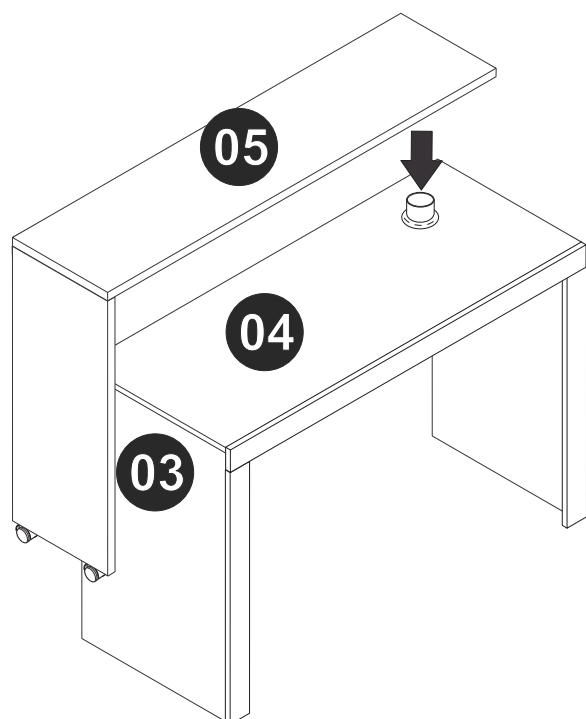


### PASSO 12 / STEP 12 / PASO 12

Encaixe as partes montadas nos passos 10 e 11.

Fit the parts assembled in the steps 10 and 11.

Junte las partes armadas en los pasos 10 y 11.



### PASSO 13 / STEP 13 / PASO 13

Use os tapa furos para cobrir os parafusos aparentes.

Use o giz para dar o acabamento final ao produto.

Use stickers to cover apparent screws.

Use the chalk to give the final finish on the product.

Utilice los tapa huecos para cubrir los tornillos aparentes.

Utilice la tiza para dar el acabado final al producto.

