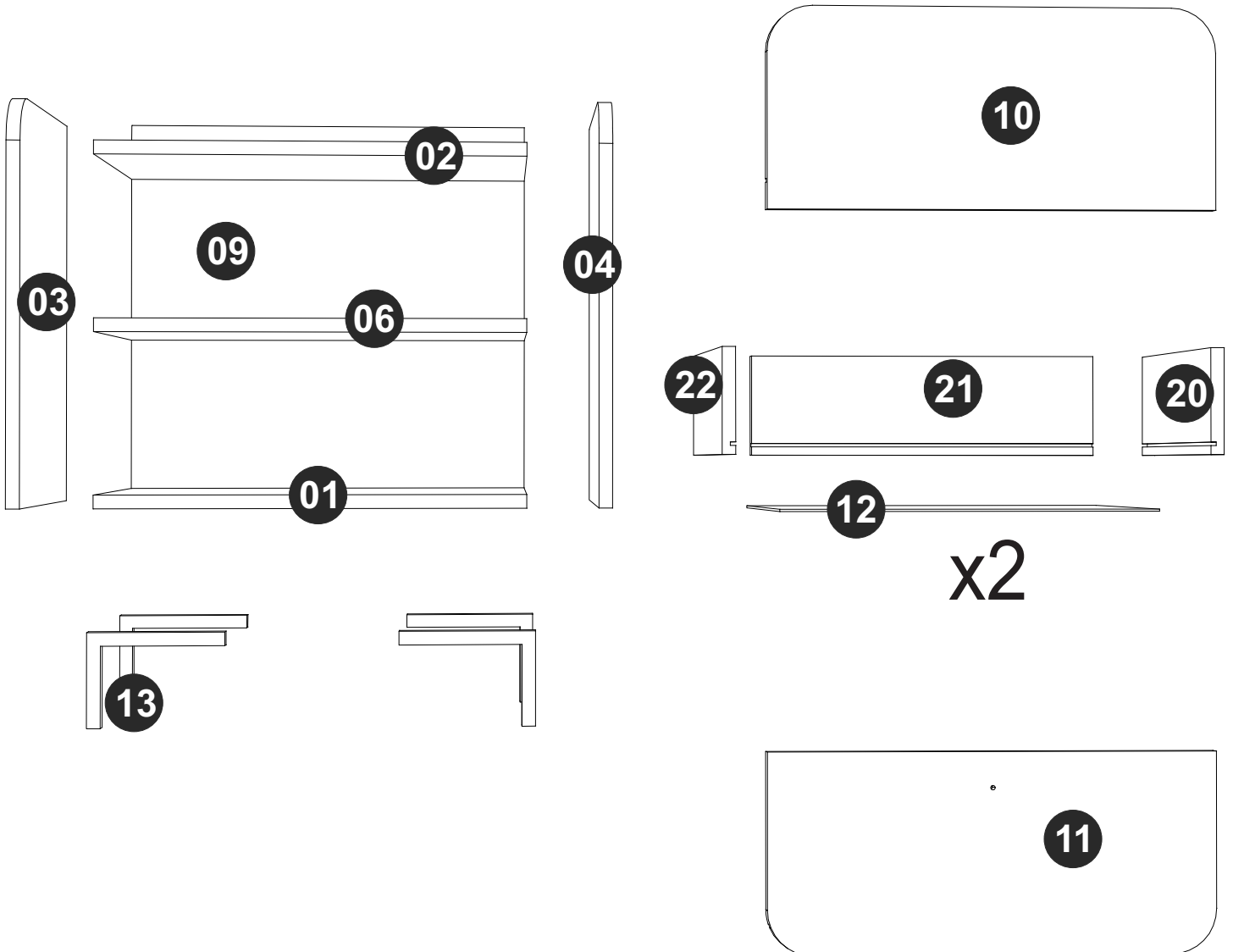


**MANUAL DE MONTAGEM
ASSEMBLY INSTRUCTIONS
INSTRUCCIONES DE MONTAJE**







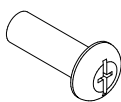
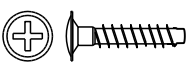

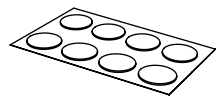
COD BR: BMU87 | BDI11 | BHO68 | BCR35

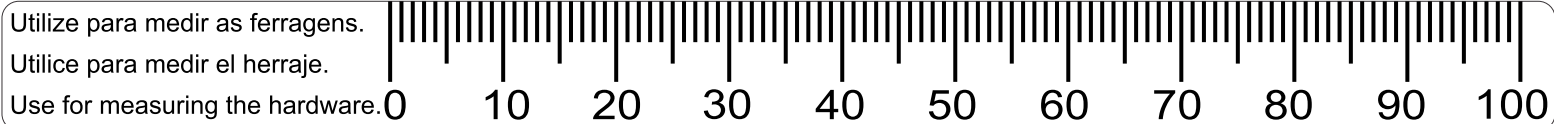
COD BR: BMU87 | BDI11 | BHO68 | BCR35

PEÇA	DESCRIÇÃO	QUANT.	PART	DESCRIPTION	QTY.	PIEZA	DESCRIPCIÓN	CANTIDAD
001	BASE	1	001	BASE	1	001	BASE	1
002	TAMPO	1	002	TOP	1	002	TAPA	1
003	LATERAL ESQUERDA	1	003	LEFT SIDE	1	003	LATERAL IZQUIERDA	1
004	LATERAL DIREITA	1	004	RIGHT SIDE	1	004	LATERAL DERECHA	1
006	PRATELEIRA	1	006	SHELF	1	006	REPISA	1
009	COSTA	1	009	BACK	1	009	REVÉS	1
010	FRENTE GAVETA SUPERIOR	1	010	FRONT UPPER DRAWER	1	010	FRENTE CAJÓN SUPERIOR	1
011	FRENTE GAVETA INFERIOR	1	011	FRONT LOWER DRAWER	1	011	FRENTE CAJÓN INFERIOR	1
012	FUNDO GAVETA	2	012	BOTTOM DRAWER	2	012	FONDO CAJÓN	2
013	PÉS	4	013	FEET	4	013	PIES	4
020	LATERAL DIREITA GAVETA	2	020	RIGHT SIDE DRAWER	2	020	LATERAL DERECHA CAJÓN	2
021	COSTA GAVETA	2	021	BACK DRAWER	2	021	REVÉS CAJÓN	2
022	LATERAL ESQUERDA GAVETA	2	022	LEFT SIDE DRAWER	2	022	LATERAL IZQUIERDA CAJÓN	2





- | | | | |
|---|---|---|--|
| <p>A- 
EF 000033 x 32
8x30</p> | <p>B- 
EF 000094 X 24</p> | <p>C- 
EF 000216 X 24</p> | <p>D- 
EF 000106 X 16
3,5X14 CC</p> |
| <p>I- 
CORREDIÇA x 4
DRAWER TRAKS x 4
CORREDERAS x 4</p> | <p>J- 
PUXADOR x 1
HANDLE x 1
MANIJA x 1</p> | <p>K1- 
EF 000855 X 8
4x14 CF</p> | <p>K2- 
EF 000545 X 8
M4x20 CP</p> |
| <p>Y- 
GIZ x 01
CHALK x 01
TIZA x 01</p> | <p>Z- 
TAPA FUROS x 24
STICKER x 24
TAPA HUECOS x 24</p> | | |

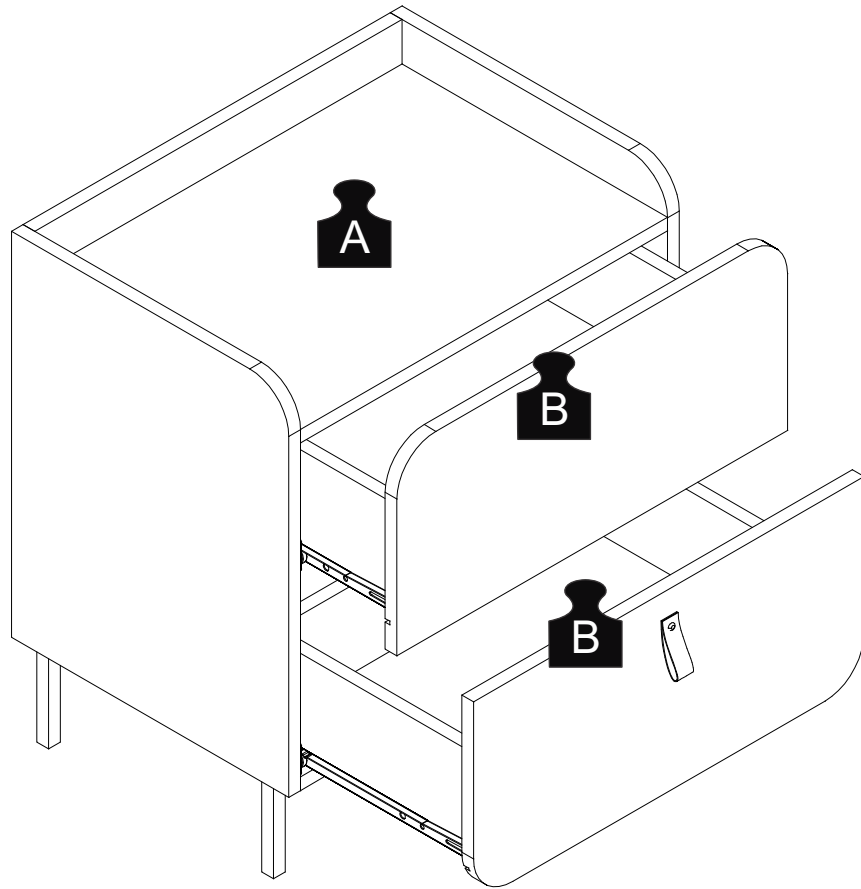


Garantia (exclusivo para o Brasil/exclusivo de Brasil/exclusive to Brazil):

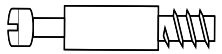
A garantia dos produtos fabricados pela BRV Móveis, abrange eventuais defeitos-vícios de fabricação, no prazo estabelecido pelo código de Defesa do Consumidor, em seu artigo 26.II. o qual prevê a garantia de 90 (noventa) dias.

A = 7 KG - 15.43 LB

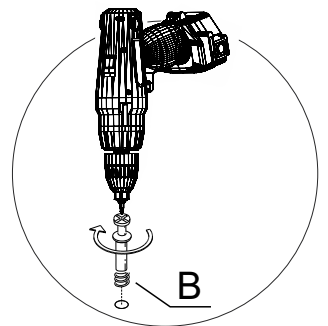
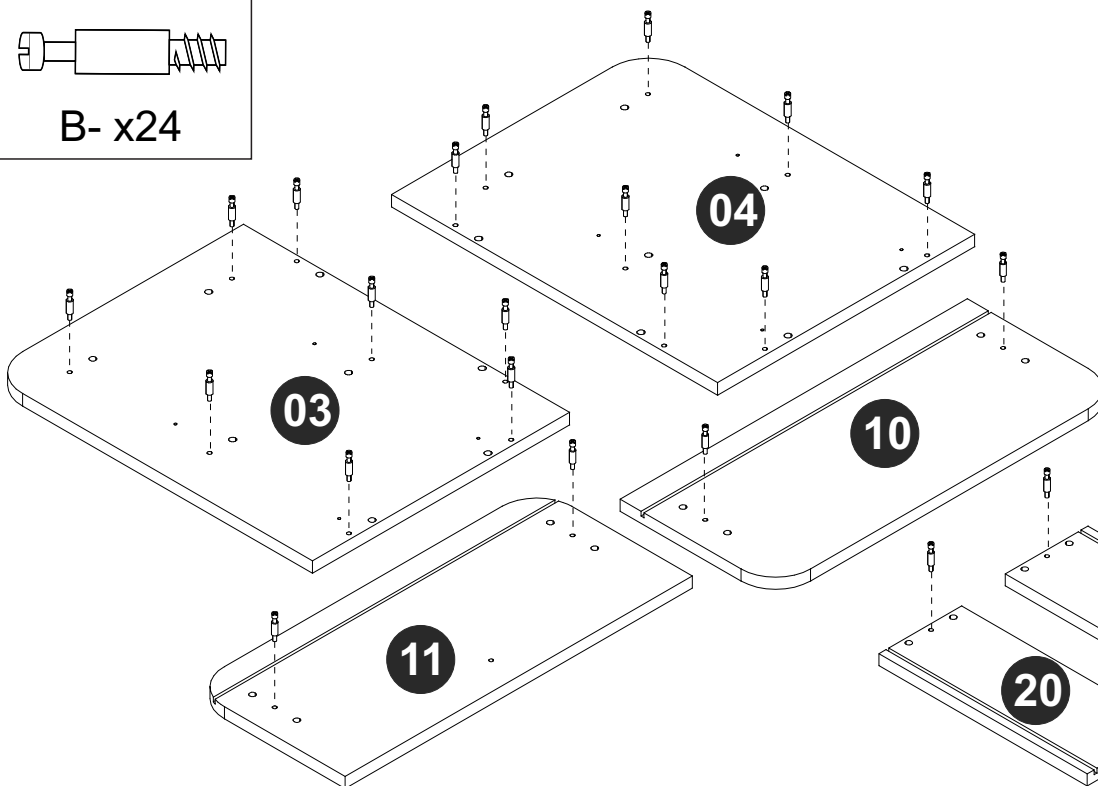
B = 3 KG - 6.61 LB



1

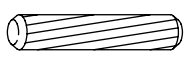


B- x24

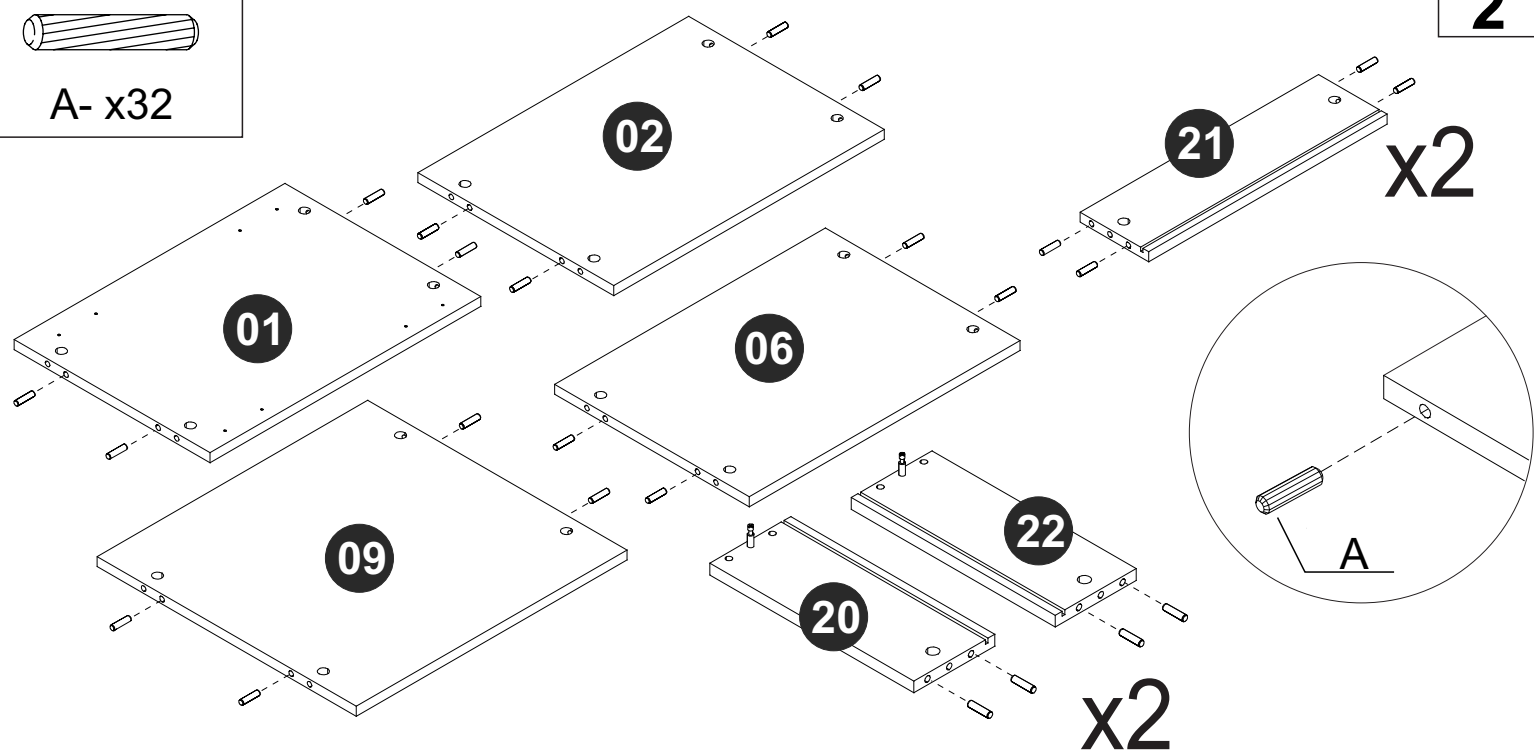


x2

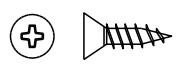
2



A- x32

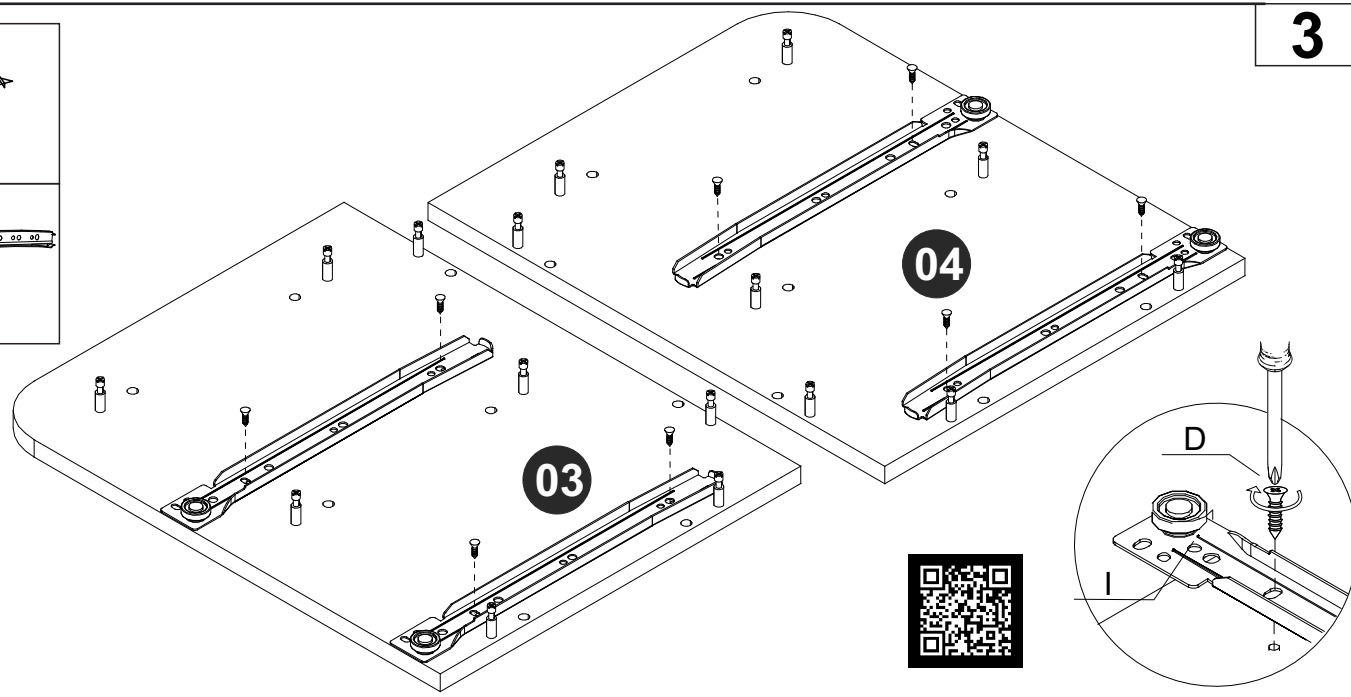


3



D- x8

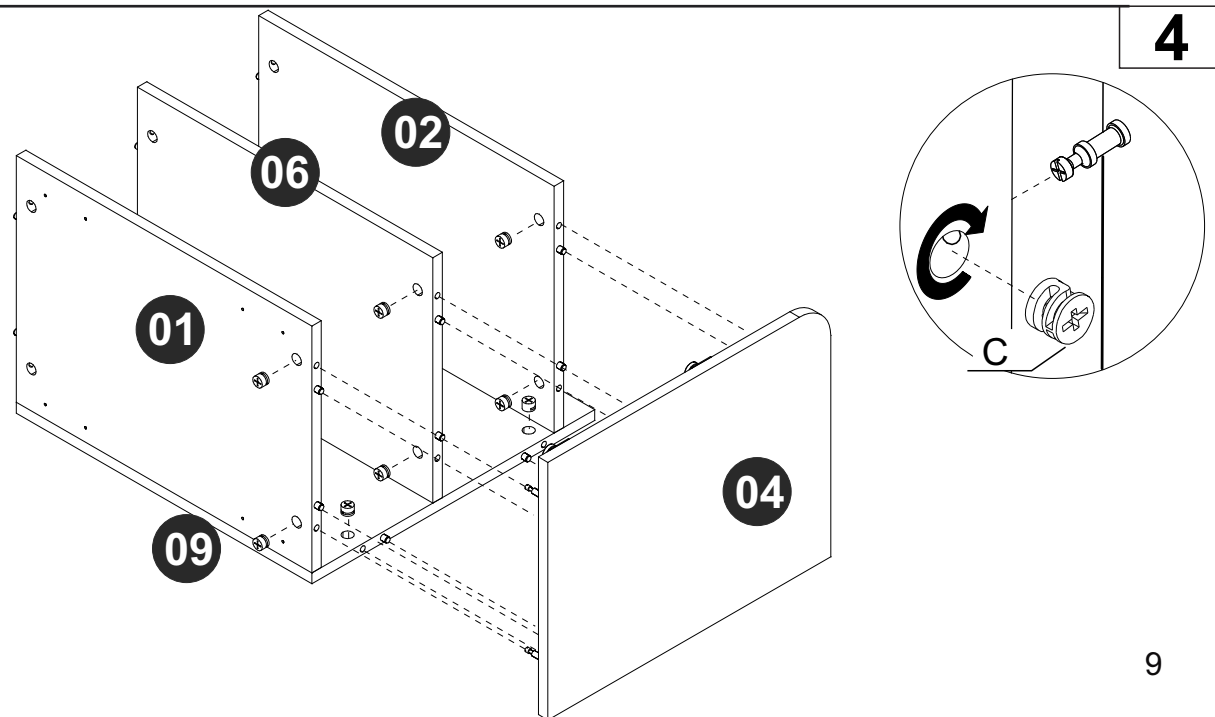
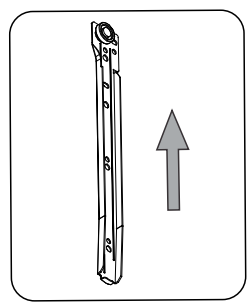
I- x4



4

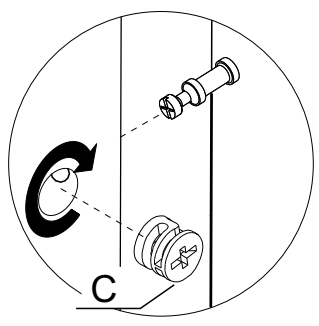
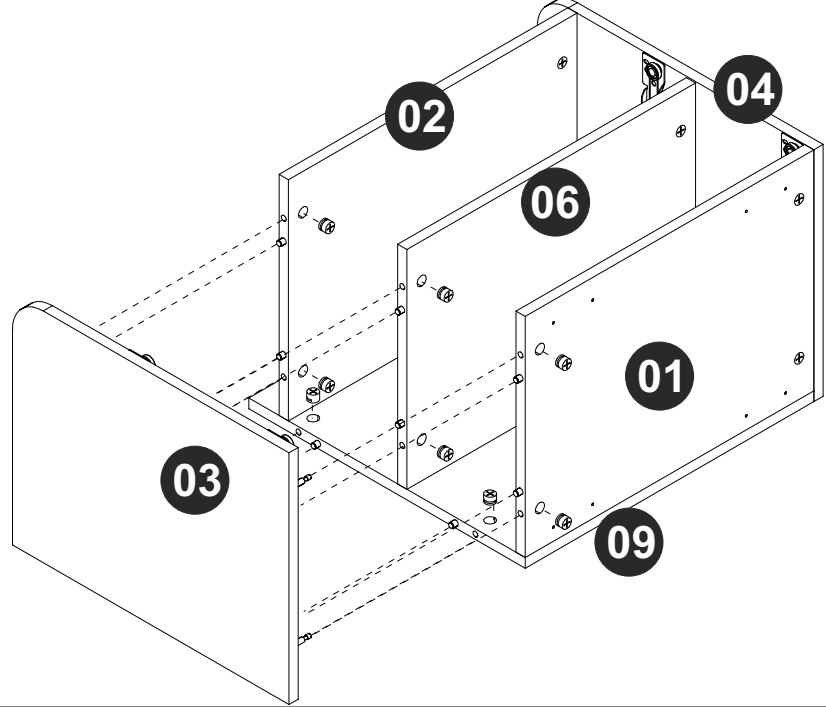
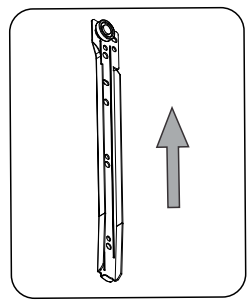
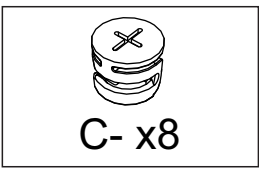


C- x8



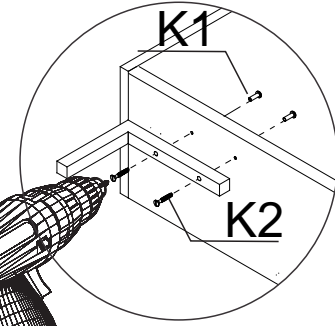
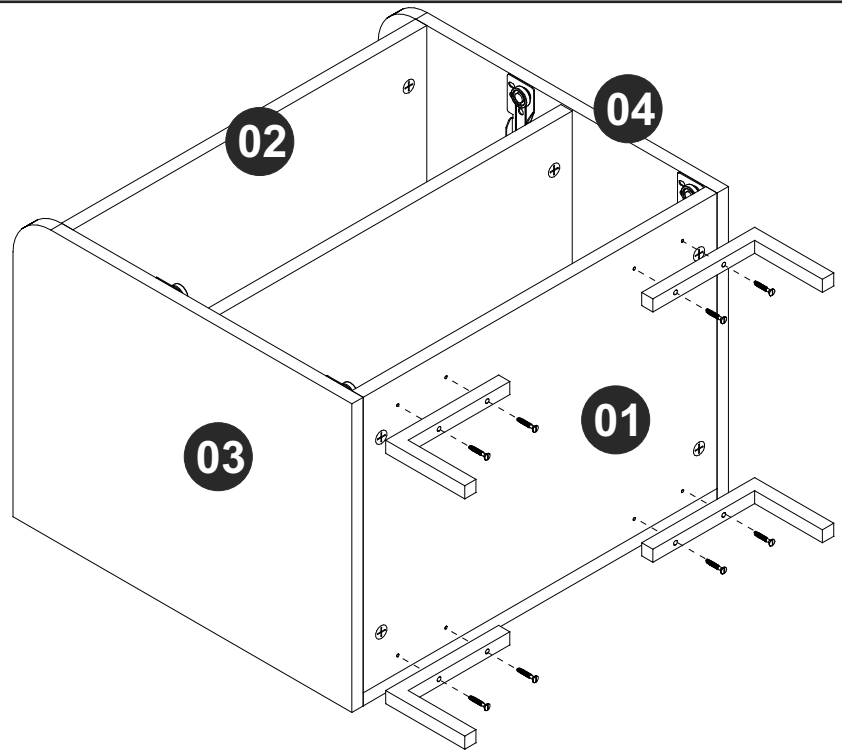
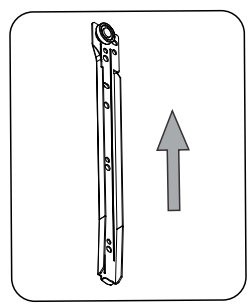
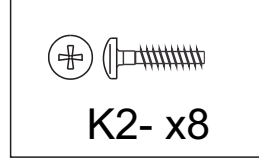
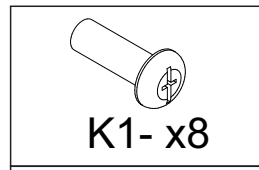
NOTE:
NOTA:

5



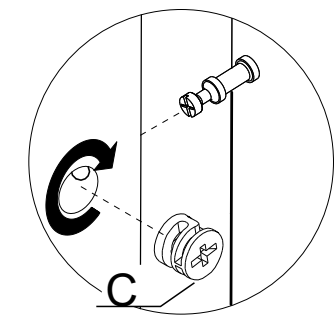
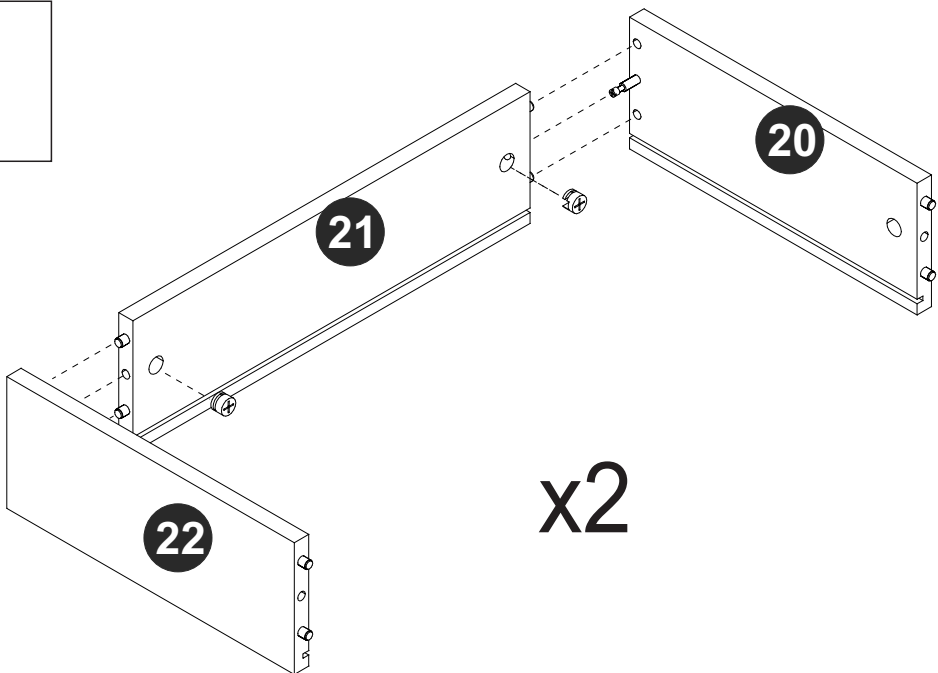
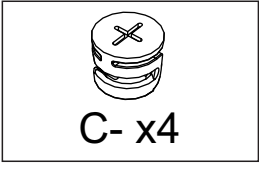
NOTE:
NOTA:

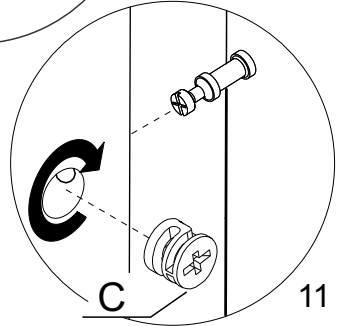
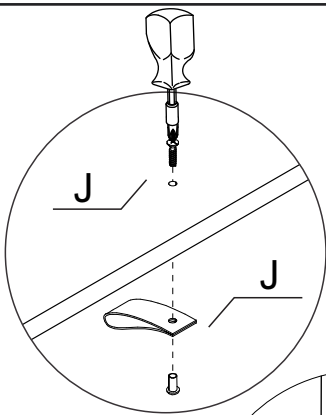
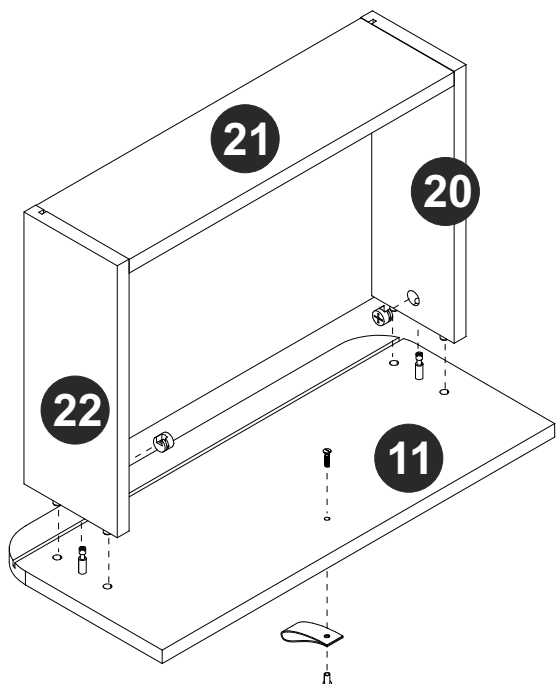
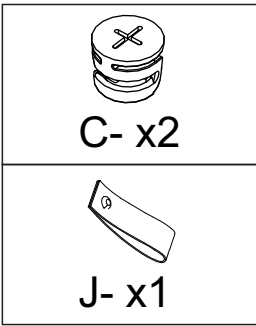
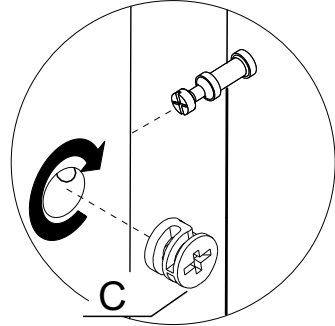
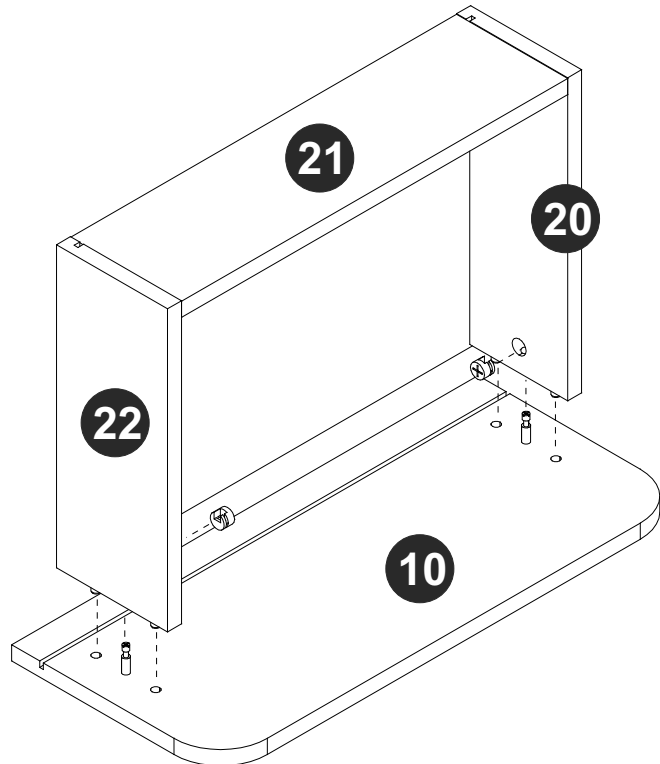
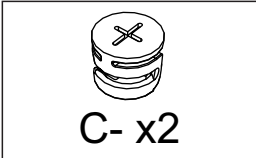
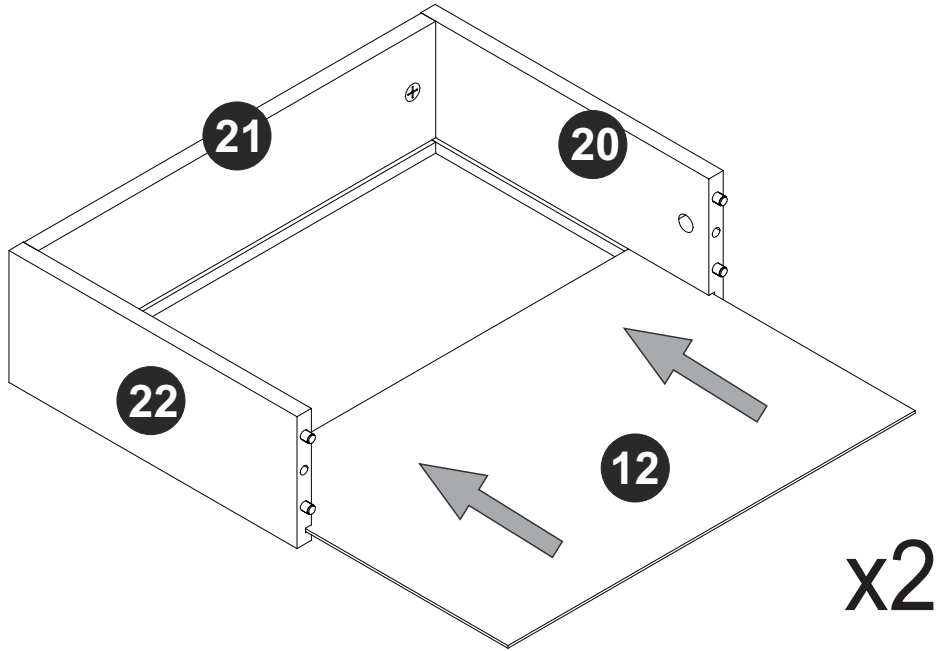
6




NOTE:
NOTA:

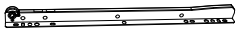
7

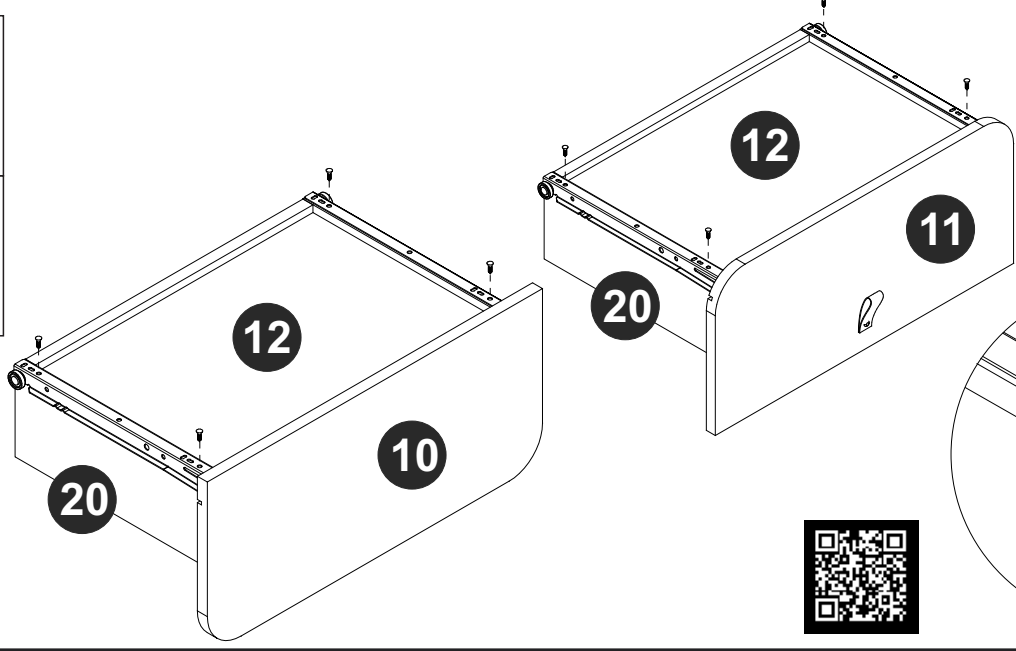




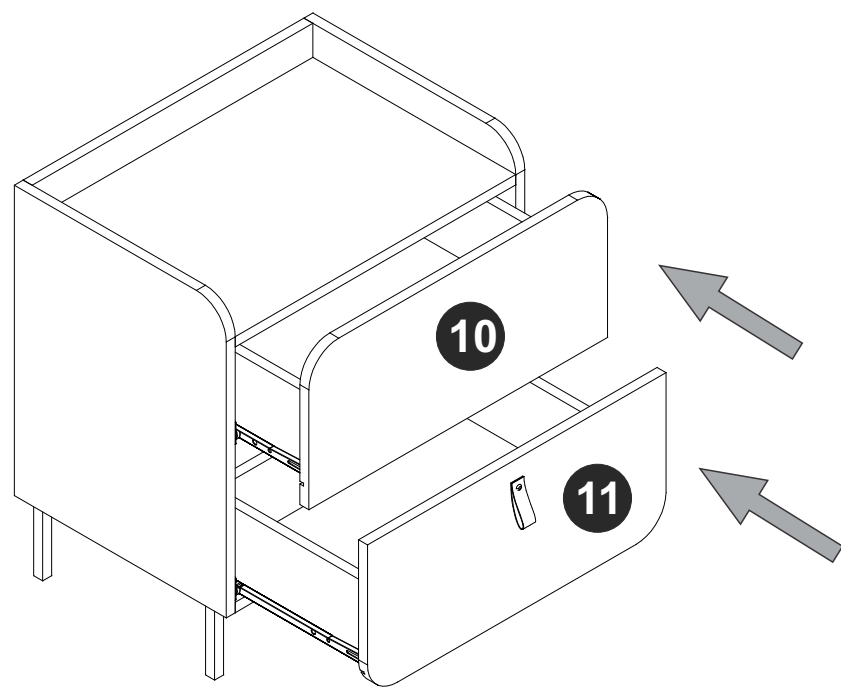
11

⊕ 
 D- x8

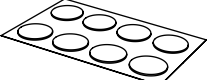

 I- x4




12



13


 Z- x22


 Y- x1

