

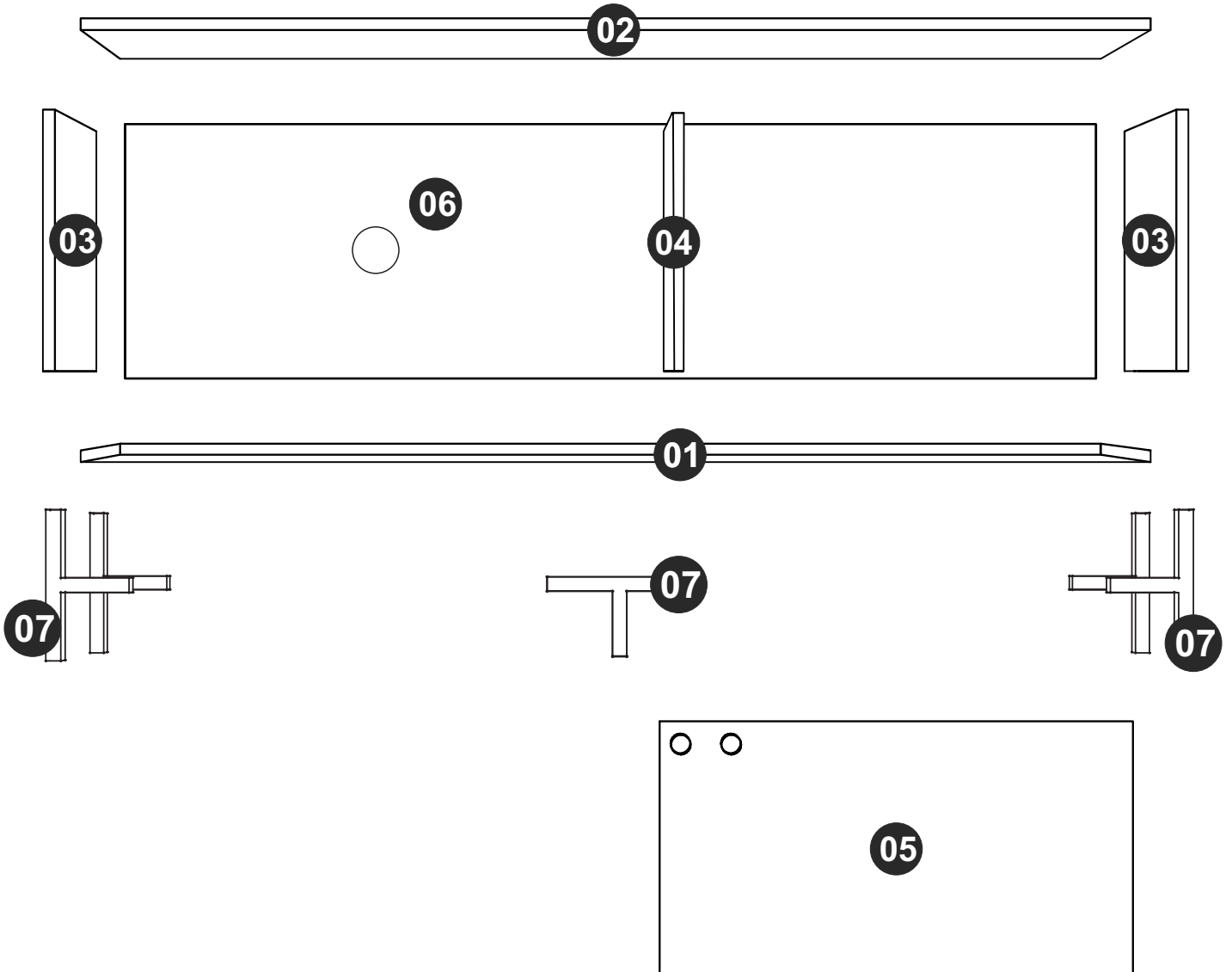


**MANUAL DE MONTAGEM
ASSEMBLY INSTRUCTIONS
INSTRUCCIONES DE MONTAJE**

COD BR: BR 52

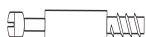
COD BR: BR 52

PEÇA	DESCRIÇÃO	QUANTIDADE.	PART	DESCRIPTION	QTY	PIEZA	DESCRIPCIÓN	CANTIDAD
001	BASE	1	001	BASE	1	001	BASE	1
002	TAMPO	1	002	TOP	1	002	TAPA	1
003	LATERAL	2	003	SIDE	2	003	LATERAL	2
004	DIVISÓRIA	1	004	PARTITION	1	004	PARTICIÓN	1
005	PORTA	1	005	DOOR	1	005	PUERTA	1
006	COSTA	1	006	BACK	1	006	REVÉS	1
007	PÉS	5	007	FEET	5	007	PIES	5





EF 000033x 12
8x30



EF 000094 X 06



EF 000136 x 10
4,5X35 CC



EF 000132 x 06
4X50 CC



EF 000168 X 28
10x10 C/C



EF 000216 X 06



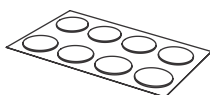
PUXADOR x 02
HANDLE x 02
MANIJA x 02



PINO PLÁSTICO x 04
PLASTIC PINE x 04
PINO PLASTICO x 04



GIZ x 01
CHALK x 01
TIZA x 01



TAPA FUROS x 22
STICKER x 22
TAPAS PLÁSTICAS x 22

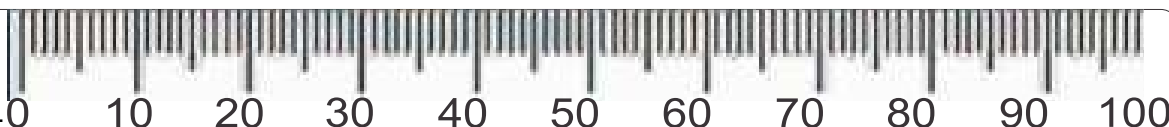


PERFIL PLÁSTICO x 1
PLASTIC PROFILE X 1
PERFIL PLASTICO X 1

Utilize para medir as ferragens.

Utilice para medir el herraje.

Use for measuring the hardware.



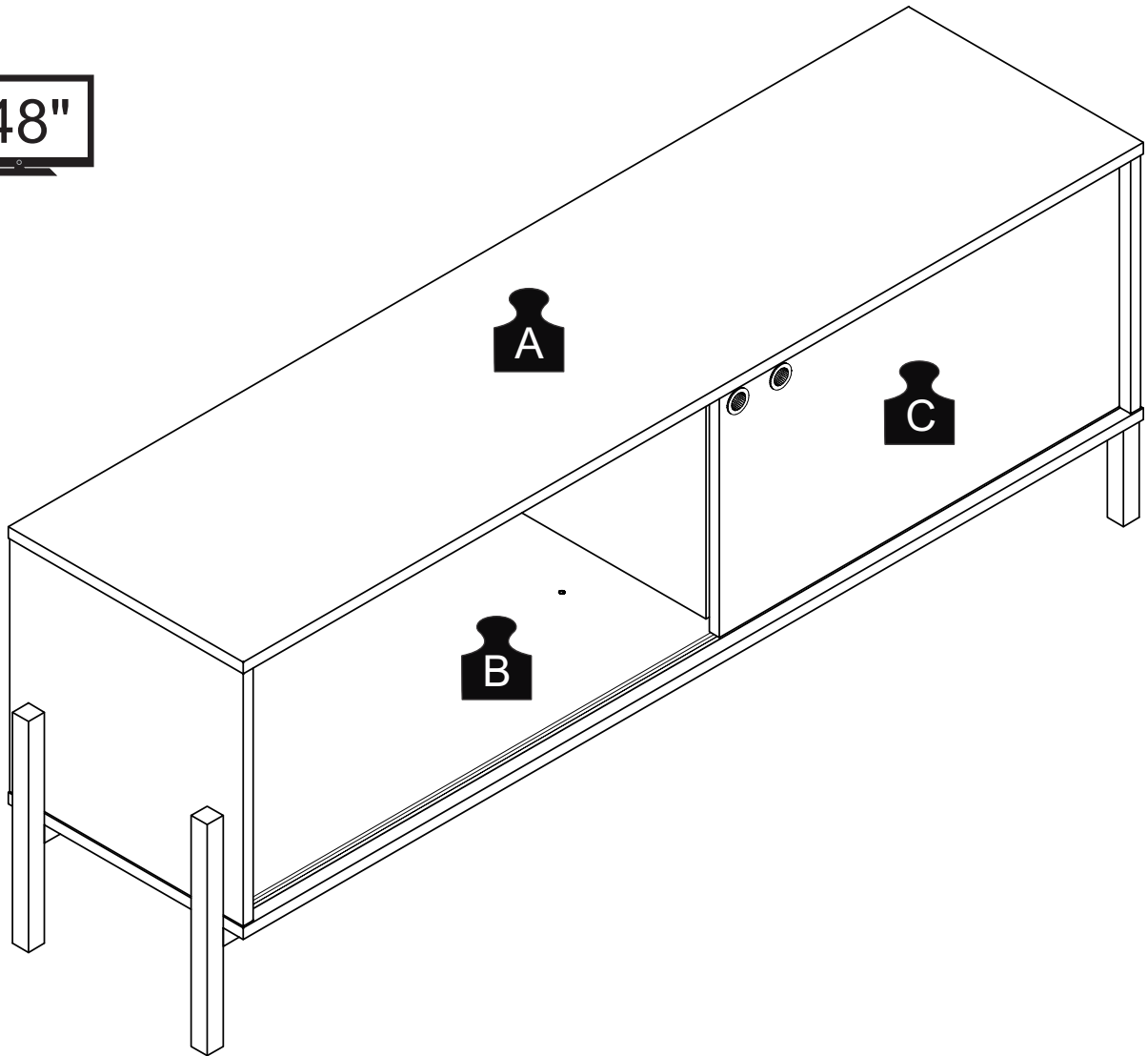
Garantia (exclusivo para o Brasil/exclusivo de Brasil/exclusive to Brazil):

A garantia dos produtos fabricados pela BRV Móveis, abrange eventuais defeitos-vícios de fabricação, no prazo estabelecido pelo código de Defesa do Consumidor, em seu artigo 26.II. o qual prevê a garantia de 90 (noventa) dias.

A = 17 KG - 37,47 LB

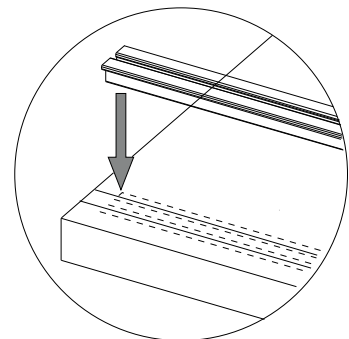
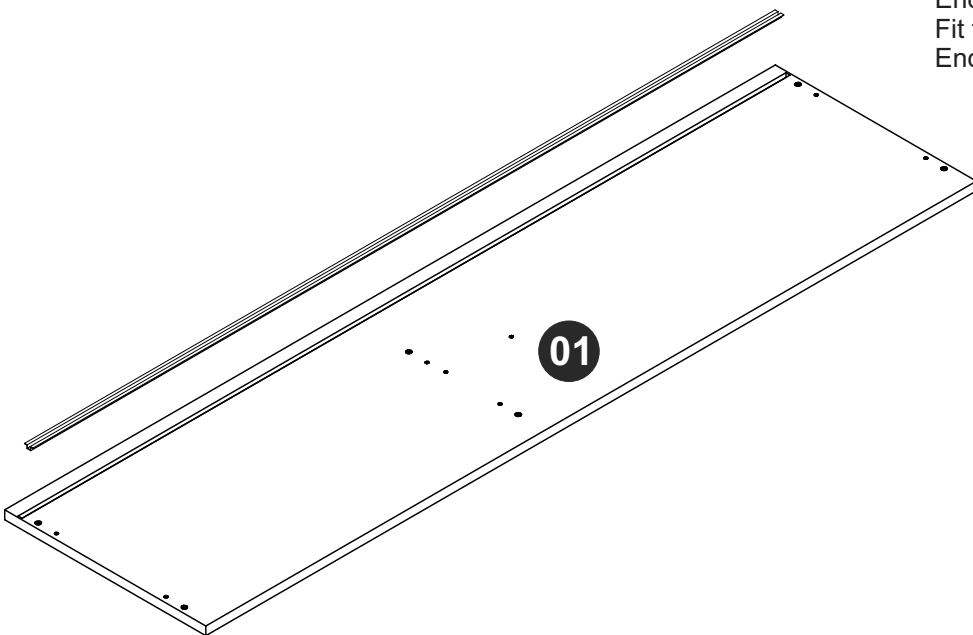
B = 9 KG - 19,84 LB

C = 7 KG - 15,43 LB



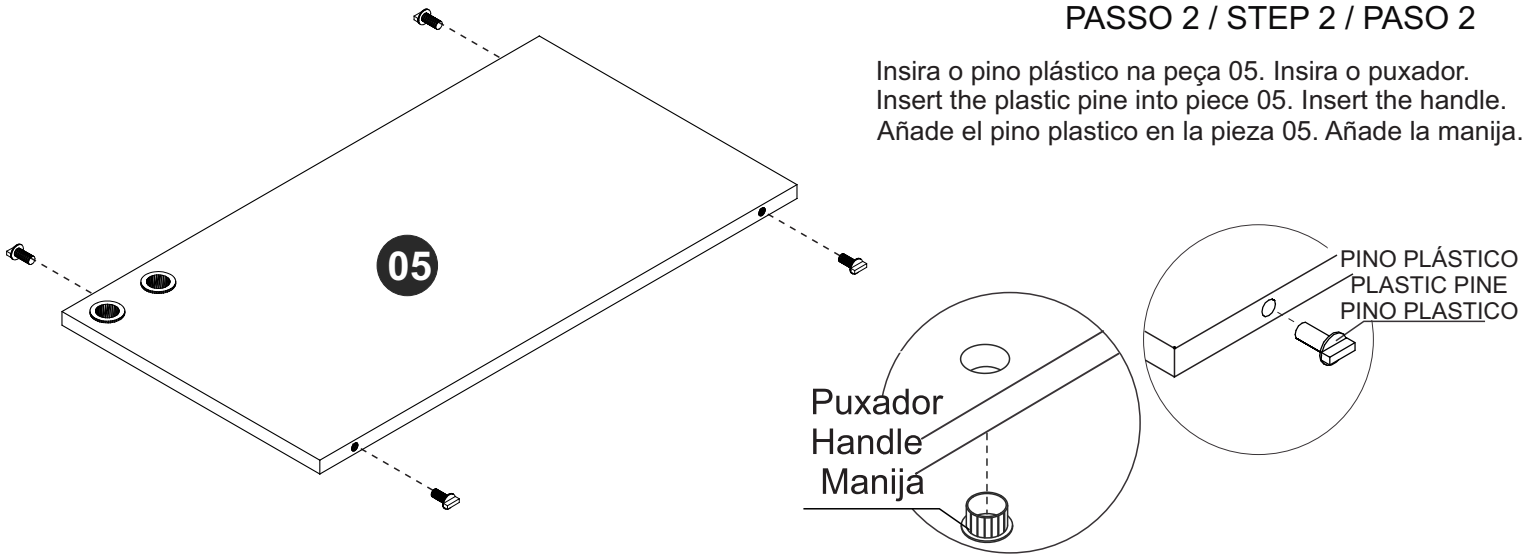
PASSO 1 / STEP 1 / PASO 1

Encaixe o perfil plástico na peça 01.
Fit the plastic profile at piece 01.
Encaje el perfil plastico en la pieza 01.



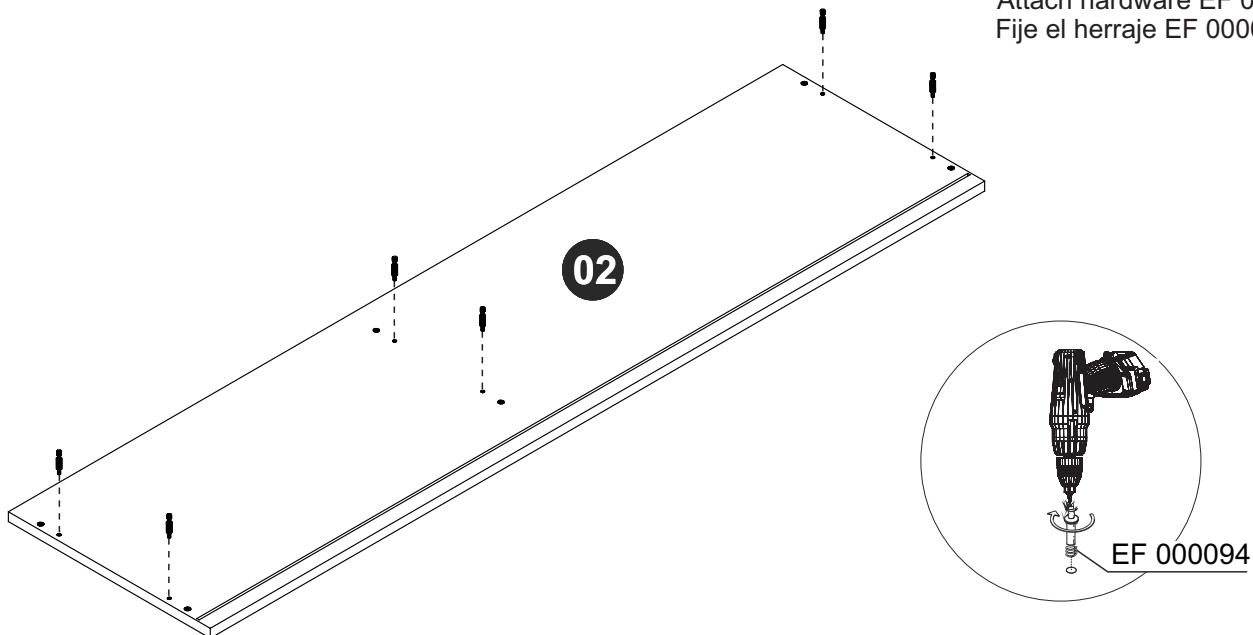
PASSO 2 / STEP 2 / PASO 2

Insira o pino plástico na peça 05. Insira o puxador.
Insert the plastic pine into piece 05. Insert the handle.
Añade el pino plástico en la pieza 05. Añade la manija.



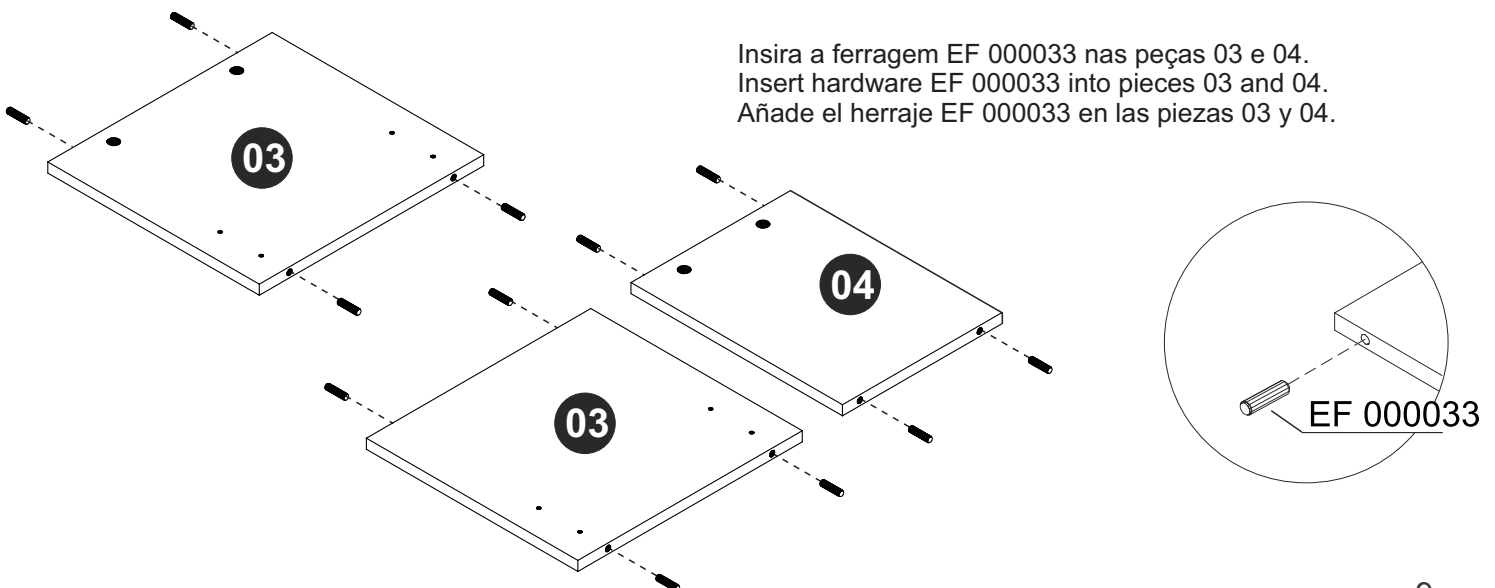
PASSO 3 / STEP 3 / PASO 3

Fixe a ferragem EF 000094 na peça 02.
Attach hardware EF 000094 into piece 02.
Fije el herraje EF 000094 en la pieza 02.



PASSO 4 / STEP 4 / PASO 4

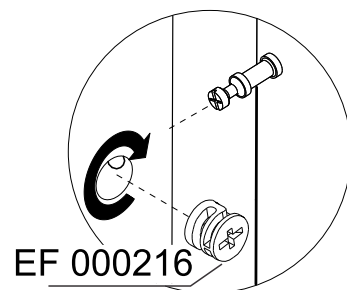
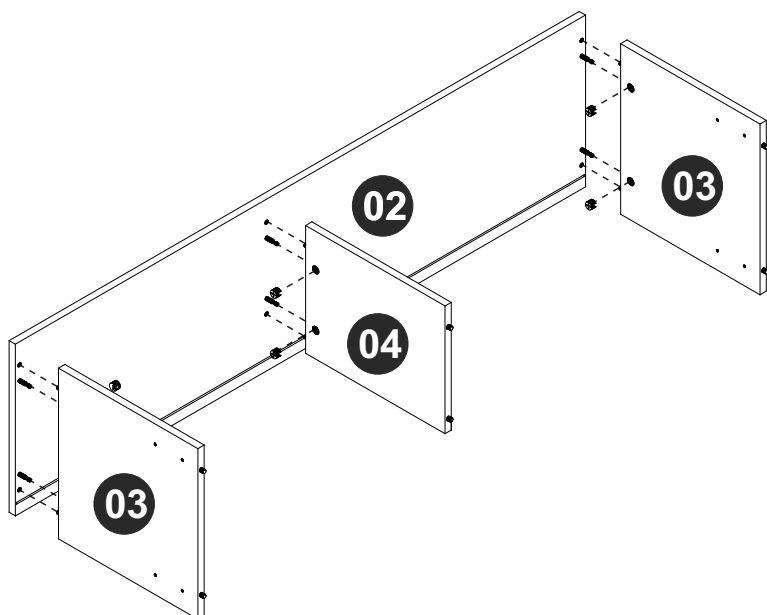
Insira a ferragem EF 000033 nas peças 03 e 04.
Insert hardware EF 000033 into pieces 03 and 04.
Añade el herraje EF 000033 en las piezas 03 y 04.



PASSO 5 / STEP 5 / PASO 5

Conecte as peças 02, 03 e 04, insira a ferragem EF 000216 e gire para apertar.
Connect pieces 02, 03 and 04, insert hardware EF 000216 and turn to tighten.

Junte las piezas 02, 03 y 04, añade el herraje EF 000216 y gire para apretar.

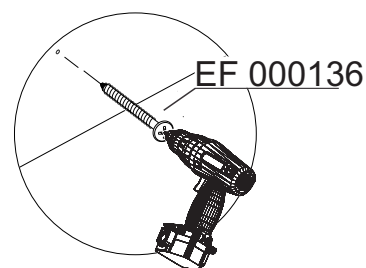
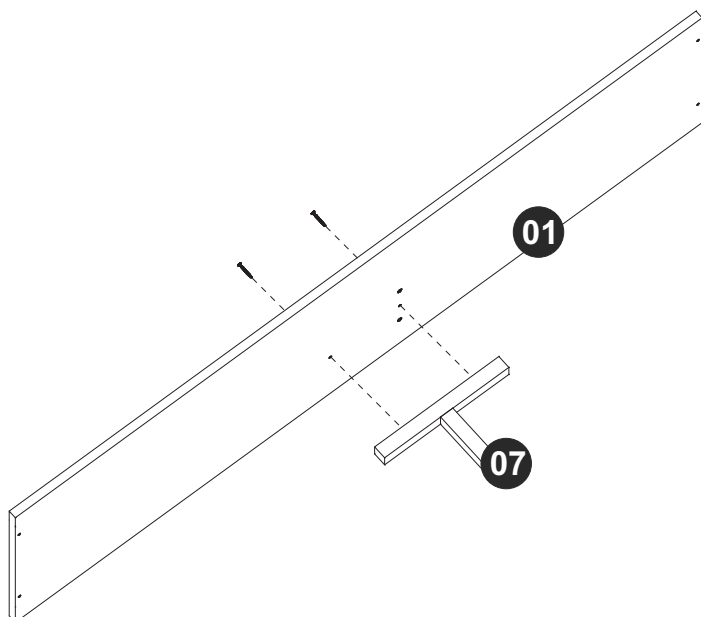


PASSO 6 / STEP 6 / PASO 6

Fixe o pé central (peça 07) à peça 01 usando a ferragem EF 000136.

Fix the central feet (piece 07) to the piece 01 using hardware EF 000136.

Fije lo pie central (pieza 07) a la pieza 01 utilizando el herraje EF 000136.

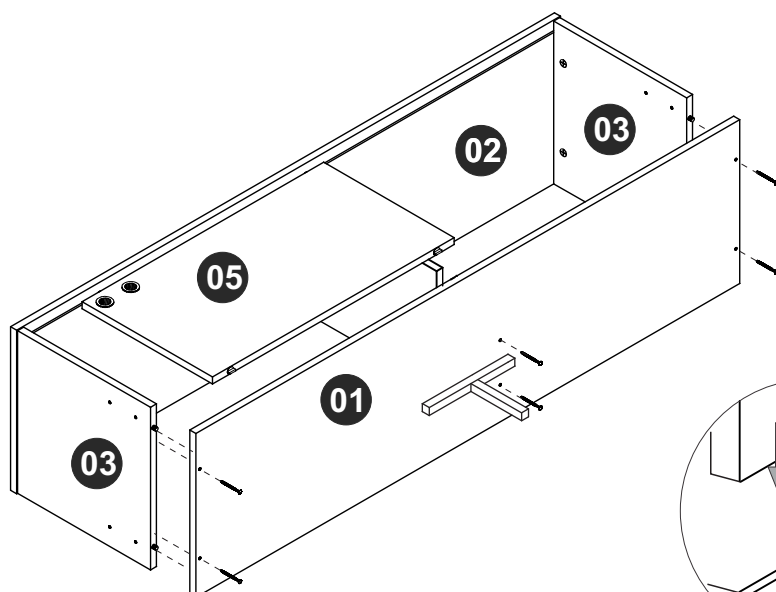


PASSO 7 / STEP 7 / PASO 7

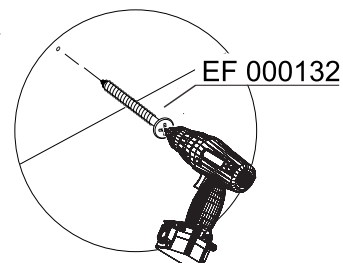
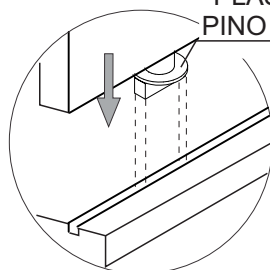
Conecte a peça 05 encaixando o pino nas peças 01 e 02.
Fixe a peça 01 à parte montada no passo anterior utilizando a ferragem EF 000132.

Connect piece 05 fitting the plastic pine to pieces 01 and 02.
Connect piece 01 to the part assembled in the previous step, using hardware EF 000132.

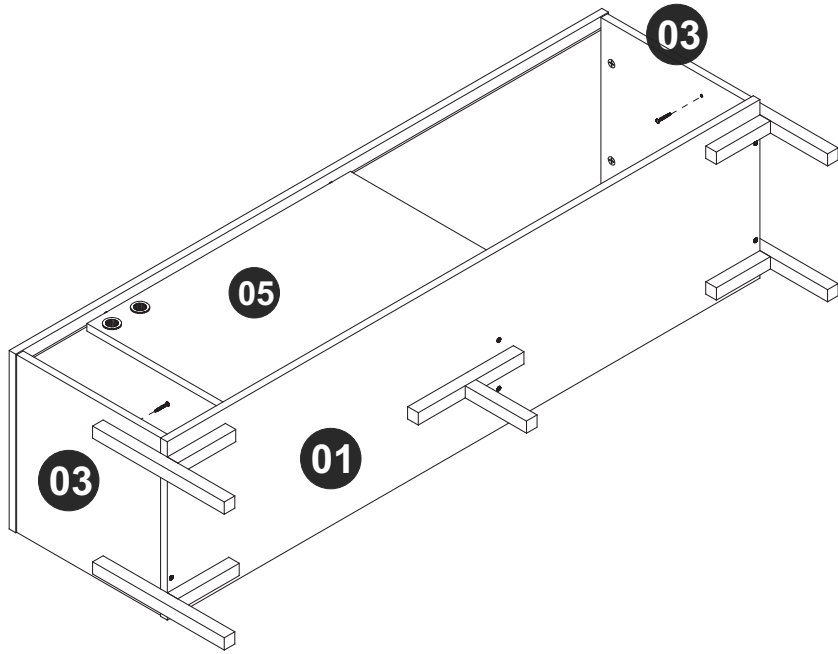
Junte la pieza 05 encajando el pino plastico en las pizas 01 y 02. Junte la pieza 01 a la parte armada en el paso anterior, utilizando el herraje EF 000132.



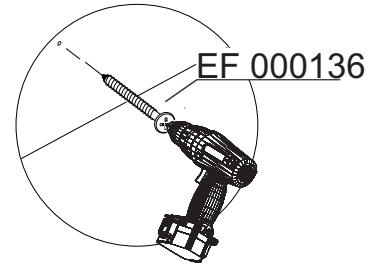
PINO PLÁSTICO
PLASTIC PINE
PINO PLASTICO



PASSO 8 / STEP 8/ PASO 8

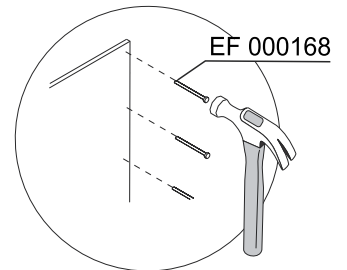
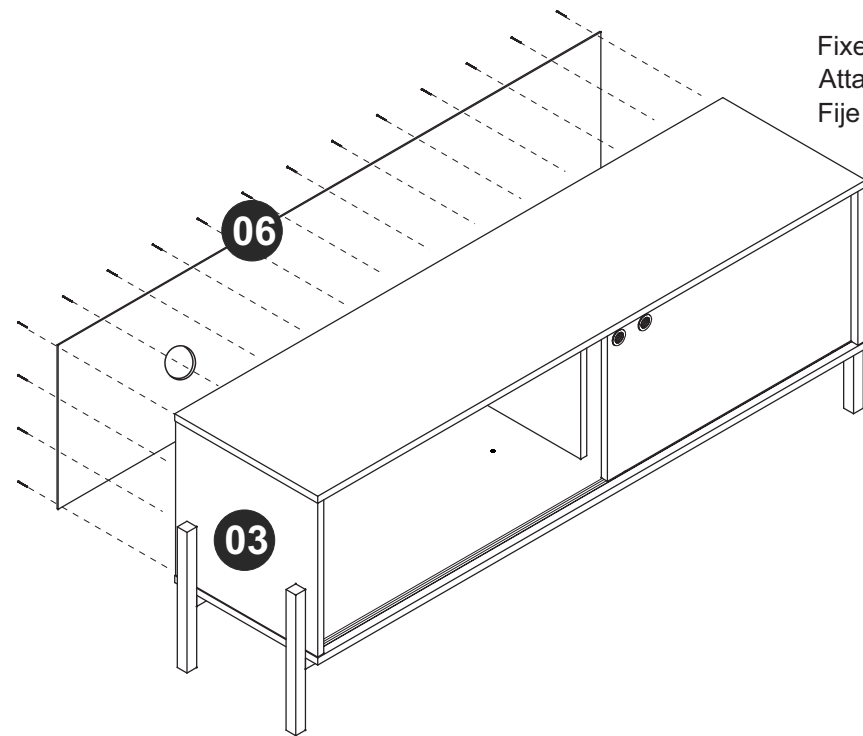


Fixe os pés (peças 07) à parte montada no passo anterior usando a ferragem EF 000136.
Fix the feet (pieces 07) to the part assembled in the previous step using hardware EF 000136.
Fije los pies (piezas 07) a la parte armada en el paso anterior utilizando el herraje EF 000136.



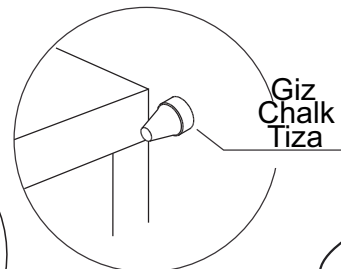
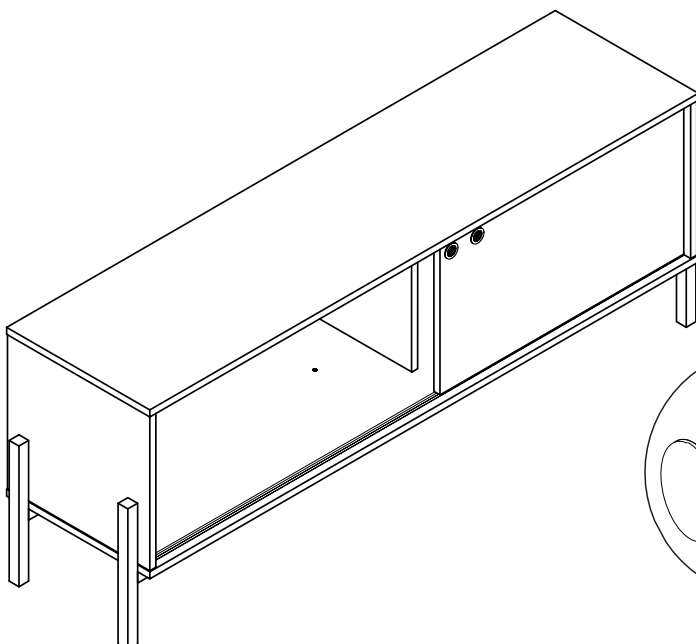
PASSO 9 / STEP 9 / PASO 9

Fixe a peça 06 ao móvel usando a ferragem EF 000168.
Attach to piece 06 to the furniture using hardware EF 000168.
Fije la pieza 06 al mueble utilizando el herraje EF 000168.



PASSO 10 / STEP 10 / PASO 10

Utilize o tapa furos para cobrir os parafusos aparentes.
Use the sticker to cover the apparent screws.
Utilice los tapa huecos para cubrir los tornillos aparentes.
Use o giz para dar o acabamento final ao produto.
Use the chalk to give the final finish on the product.
Utilice la tiza para dar el acabado final al producto.



Tapa furos
Sticker
Tapa huecos

Giz
Chalk
Tiza

