



**MANUAL DE MONTAGEM
ASSEMBLY INSTRUCTIONS
INSTRUCCIONES DE MONTAJE**

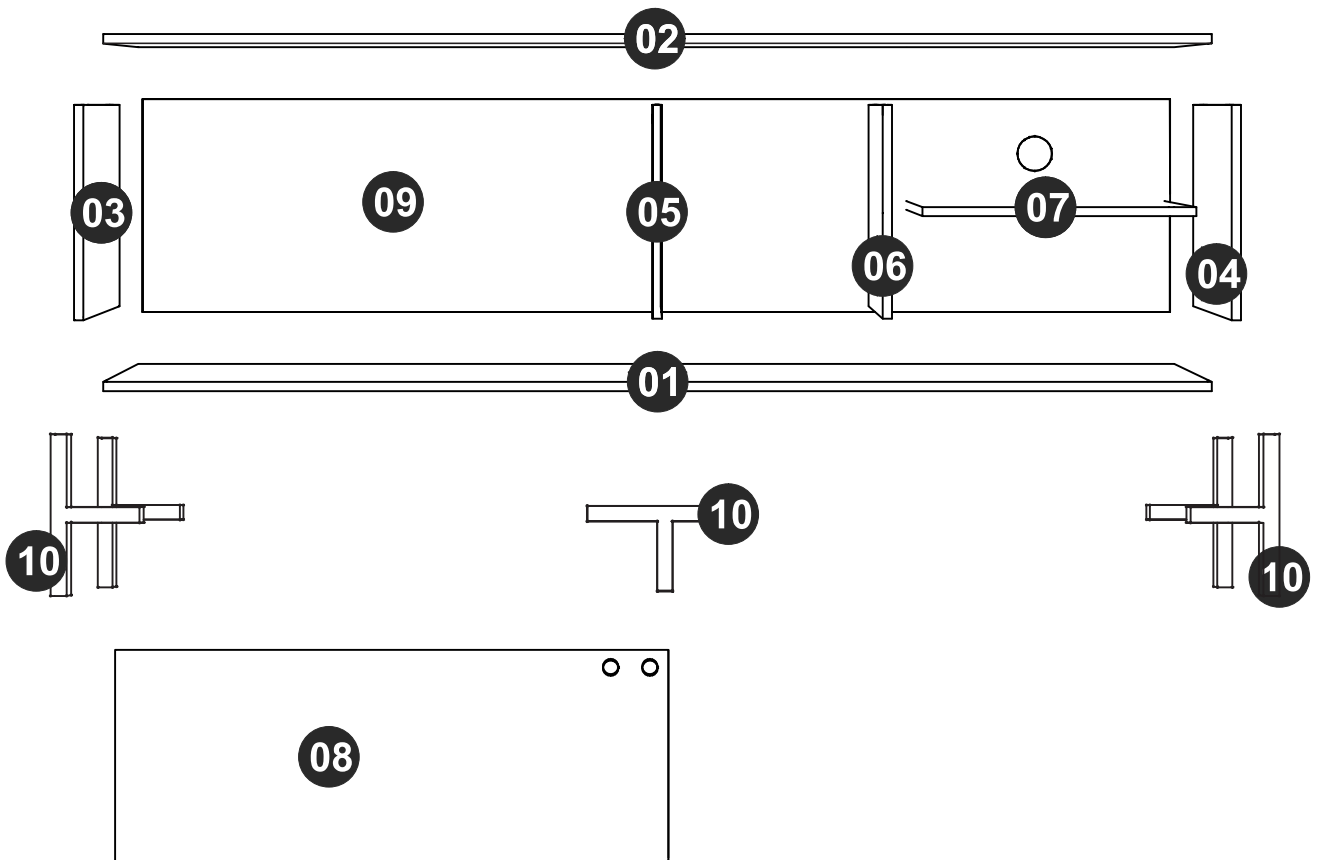
COD BR: BR 51

COD BR: BR 51

PEÇA	DESCRIÇÃO	QUANTIDADE.
001	BASE	1
002	TAMPO	1
003	LATERAL ESQUERDA	1
004	LATERAL DIREITA	1
005	DIVISÓRIA ESQUERDA	1
006	DIVISÓRIA DIREITA	1
007	PRATELEIRA	1
008	PORTA	1
009	COSTA	1
010	PÉS	5

PART	DESCRIPTION	QTY
001	BASE	1
002	TOP	1
003	LEFT SIDE	1
004	RIGHT SIDE	1
005	LEFT PARTITION	1
006	RIGHT PARTITION	1
007	SHELF	1
008	DOOR	1
009	BACK	1
010	FEET	5

PIEZA	DESCRIPCIÓN	CANTIDAD
001	BASE	1
002	TAPA	1
003	LATERAL IZQUIERDA	1
004	LATERAL DERECHA	1
005	PARTICIÓN IZQUIERDA	1
006	PARTICIÓN DERECHA	1
007	REPISA	1
008	PUERTA	1
009	REVÉS	1
010	PIES	5





EF 000033x 20
8x30



EF 000094 X 12



EF 000136 x 10
4,5X35 CC



EF 000132 x 8
4X50 CC



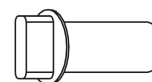
EF 000168 X 42
10x10 C/C



EF 000216 X 12



PUXADOR x 2
HANDLE x 2
MANIJA x 2



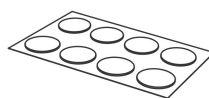
PINO PLÁSTICO x 4
PLASTIC PINE x 4
PINO PLASTICO x 4



PERFIL PLÁSTICO x 1
PLASTIC PROFILE X 1
PERFIL PLASTICO X 1



GIZ x 01
CHALK x 01
TIZA x 01

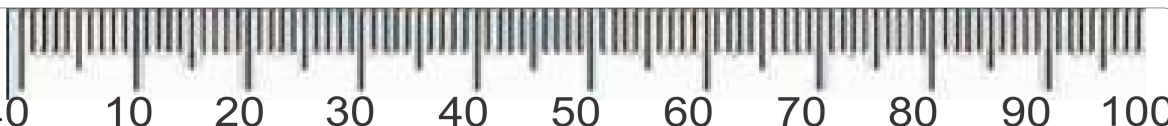


TAPA FUROS x 31
STICKER x 31
TAPAS PLÁSTICAS x 31

Utilize para medir as ferragens.

Utilice para medir el herraje.

Use for measuring the hardware.



Garantia (exclusivo para o Brasil/exclusivo de Brasil/exclusive to Brazil):

A garantia dos produtos fabricados pela BRV Móveis, abrange eventuais defeitos-vícios de fabricação, no prazo estabelecido pelo código de Defesa do Consumidor, em seu artigo 26.II. o qual prevê a garantia de 90 (noventa) dias.

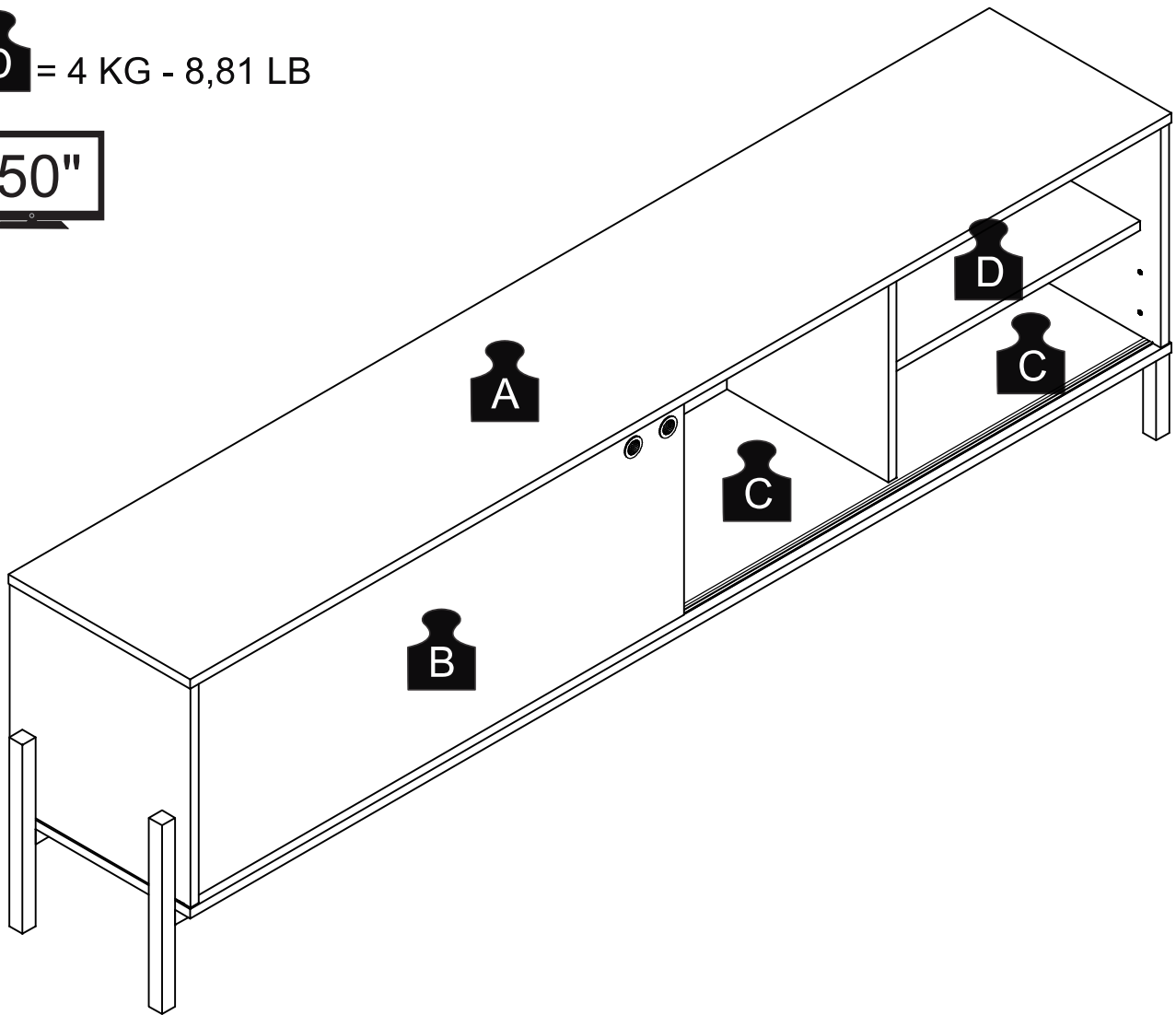
A = 20 KG - 44,09 LB

B = 10 KG - 22,04 LB

C = 5 KG - 11,02 LB

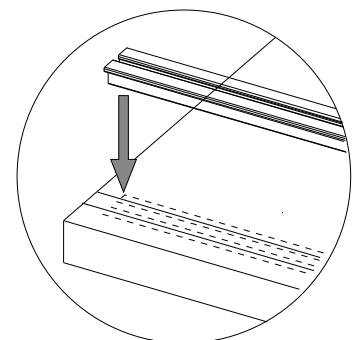
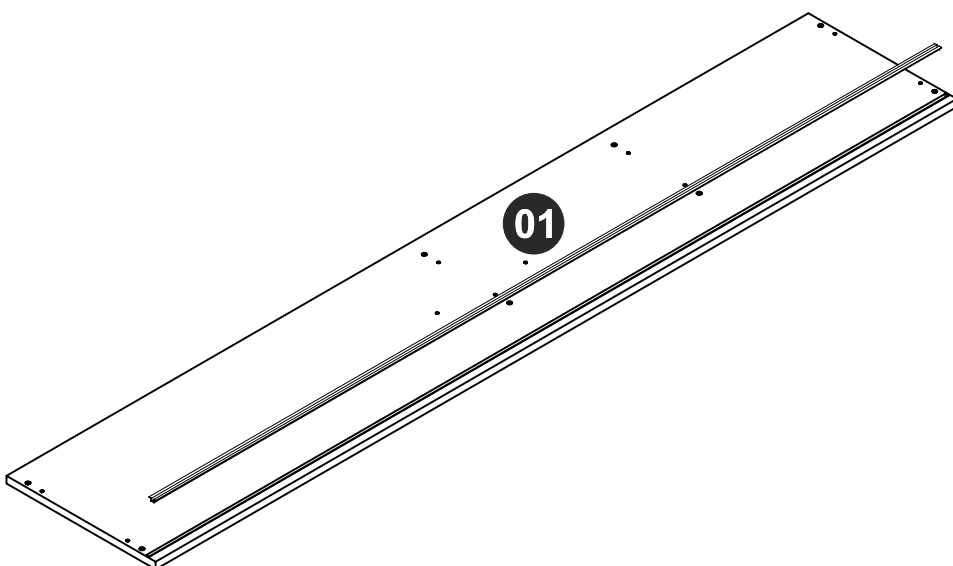
D = 4 KG - 8,81 LB

50"

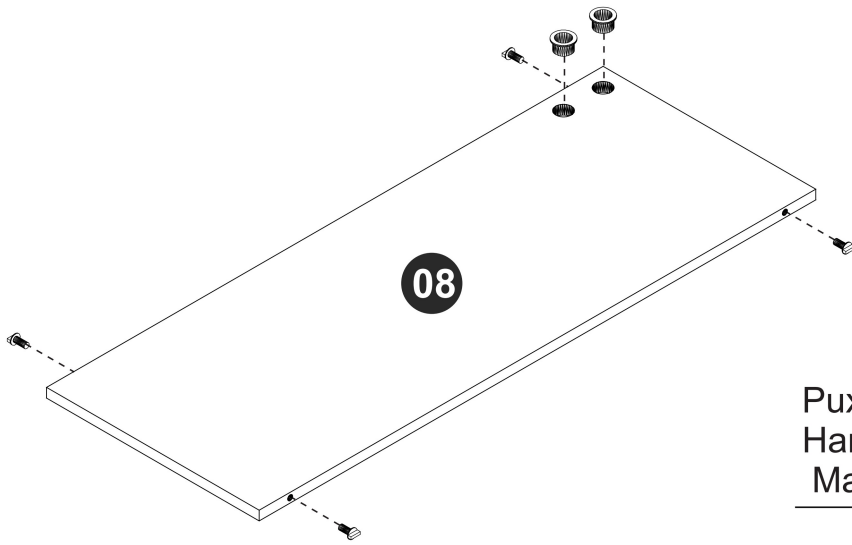


PASSO 1 / STEP 1 / PASO 1

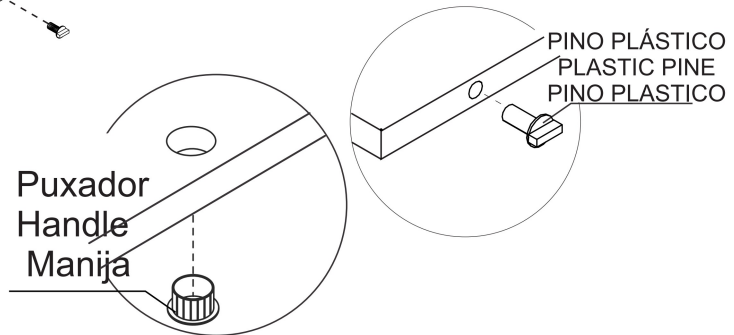
Encaixe o perfil plástico na peça 01.
Fit the plastic profile at piece 01.
Encaje el perfil plastico en la pieza 01.



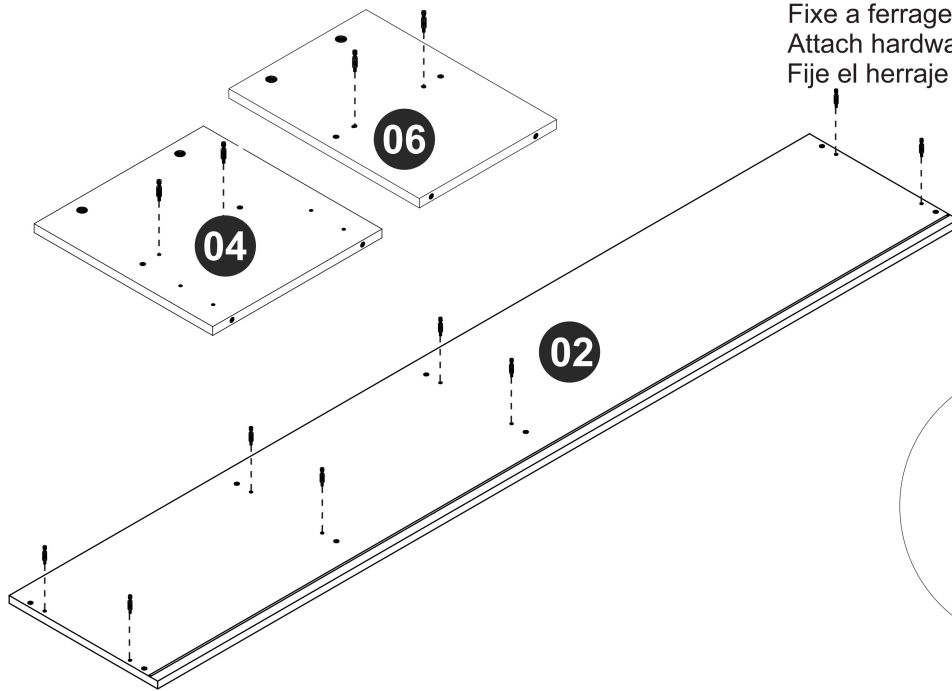
PASSO 2 / STEP 2 / PASO 2



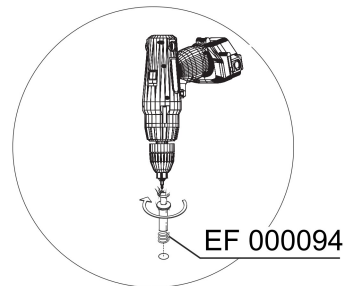
Insira o pino plástico na peça 08. Insira o puxador.
Insert the plastic pine into piece 08. Insert the handle.
Añade el pino plástico en la pieza 08. Añade la manija.



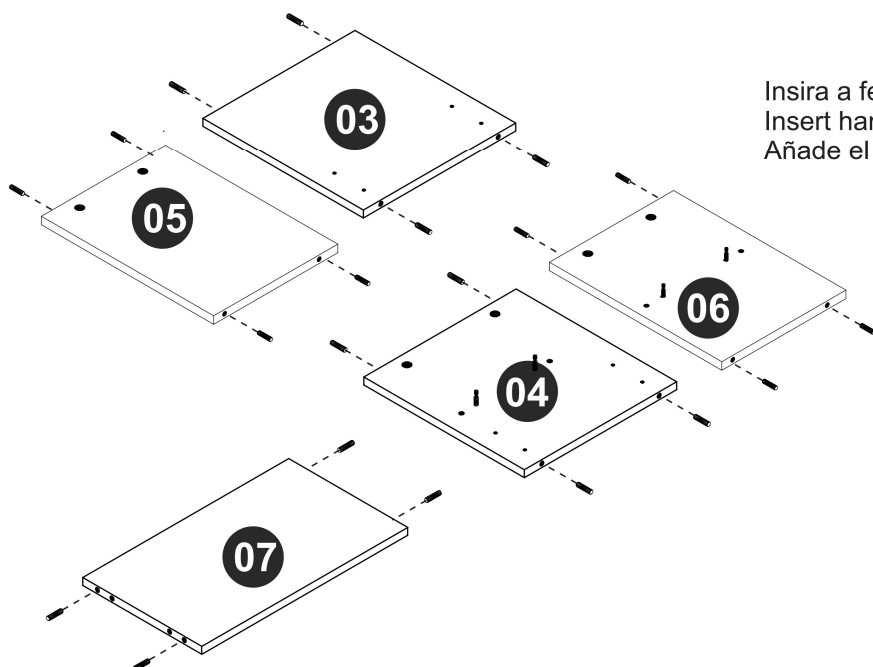
PASSO 3 / STEP 3 / PASO 3



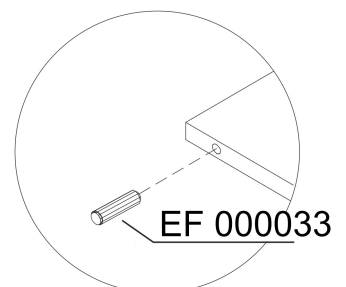
Fixe a ferragem EF 000094 nas peças 02, 04 e 06.
Attach hardware EF 000094 into pieces 02, 04 and 06.
Fije el herraje EF 000094 en las piezas 02, 04 y 06.



PASSO 4 / STEP 4 / PASO 4

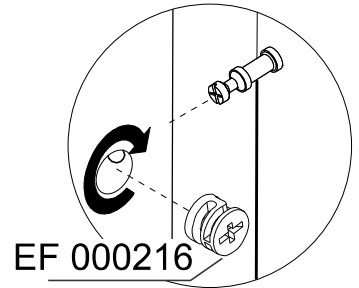
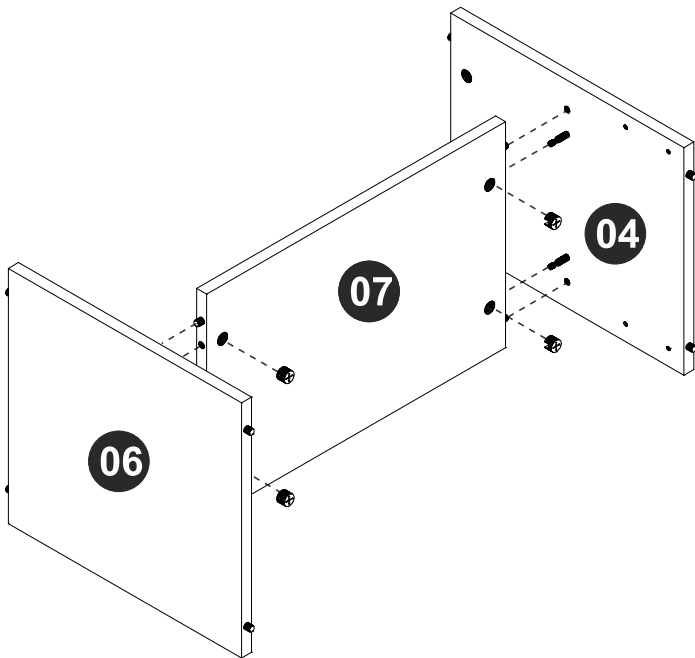


Insira a ferragem EF 000033 nas peças 03, 04, 05, 06 e 07.
Insert hardware EF 000033 into pieces 03, 04, 05, 06 and 07.
Añade el herraje EF 000033 en las piezas 03, 04, 05, 06 y 07.



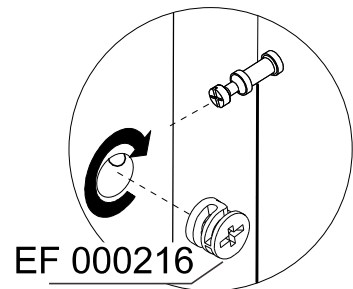
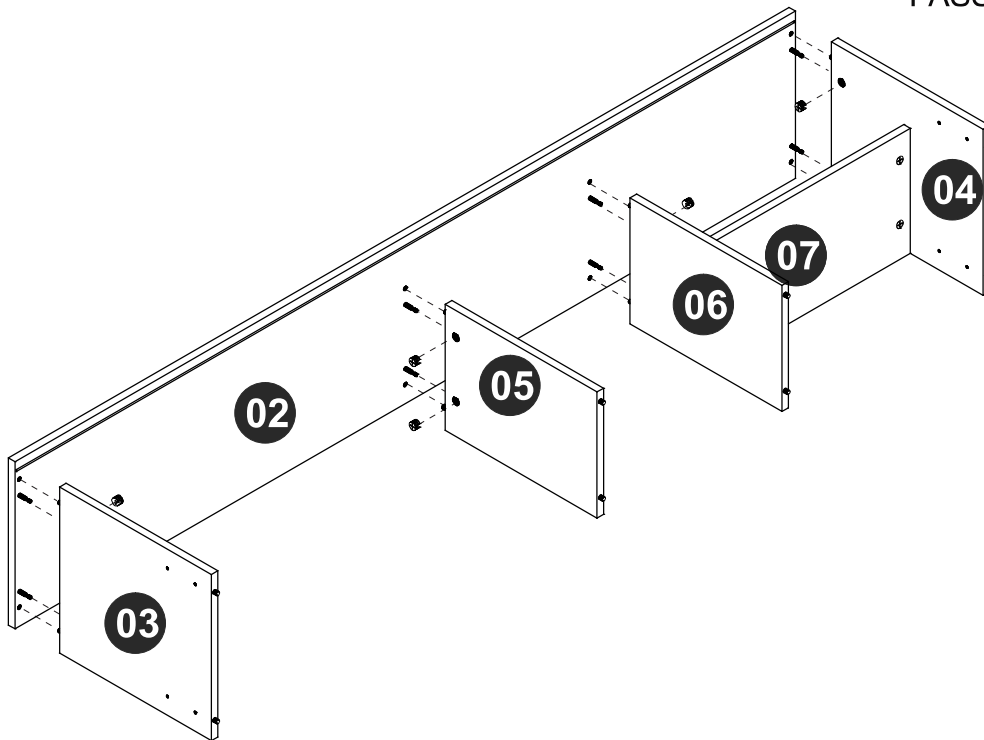
PASSO 5 / STEP 5 / PASO 5

Conecte as peças 04, 06 e 07, insira a ferragem EF 000216 e gire para apertar.
Connect pieces 04, 06 and 07, insert hardware EF 000216 and turn to tighten.
Junte las piezas 04, 06 y 07, añada el herraje EF 000216 y gire para apretar.



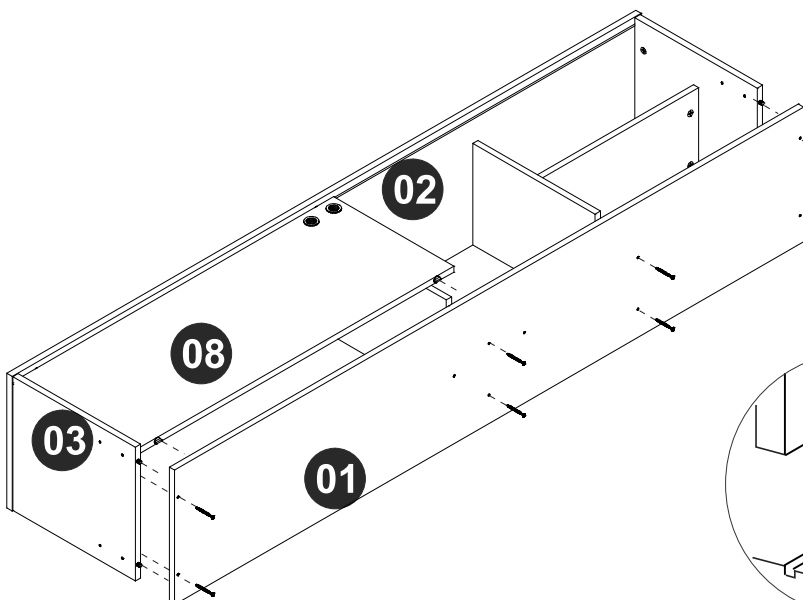
PASSO 6 / STEP 6 / PASO 6

Conecte as peças 02, 03 e 05 à parte montada no passo anterior, insira a ferragem EF 000216 e gire para apertar.
Connect pieces 02, 03 and 05 to the part assembled in the previous step, insert hardware EF 000216 and turn to tighten.
Junte las piezas 02, 03 y 05 a la parte armada en el paso anterior, añada el herraje EF 000216 y gire para apretar.

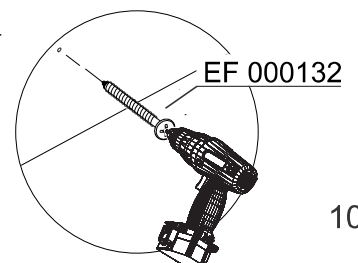
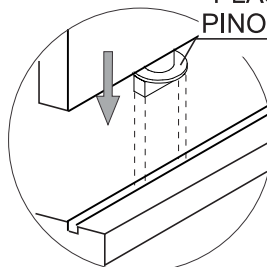


PASSO 7 / STEP 7 / PASO 7

Conecte a peça 08 encaixando o pino nas peças 01 e 02. Fixe a peça 01 à parte montada no passo anterior utilizando a ferragem EF 000132.
Connect to piece 08 fitting hardware the plastic pine to pieces 01 and 02. Connect to piece 01 to the part assembled in the previous step, using hardware EF 000132.
Conecte la pieza 08 encajando el pino plástico en las pizas 01 y 02. Junte la pieza 01 a la parte armada en el paso anterior, utilizando el herraje EF 000132.

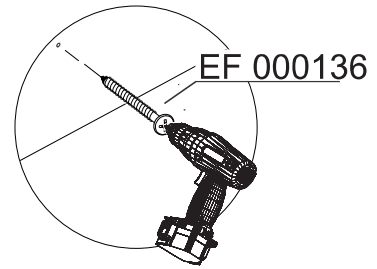
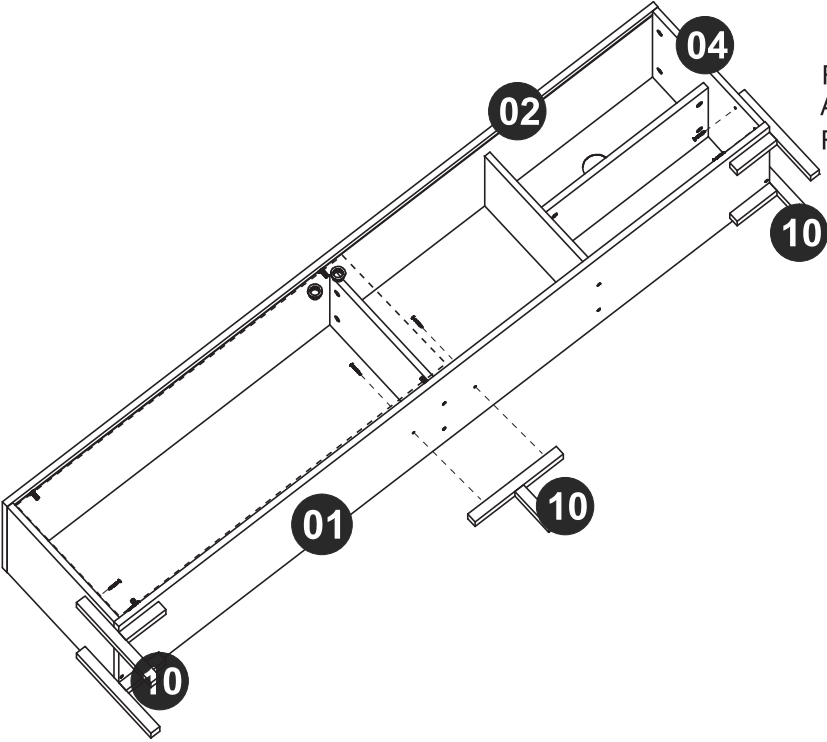


PINO PLÁSTICO
PLASTIC PINE
PINO PLASTICO



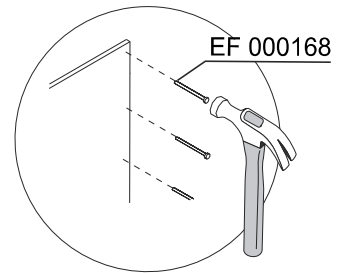
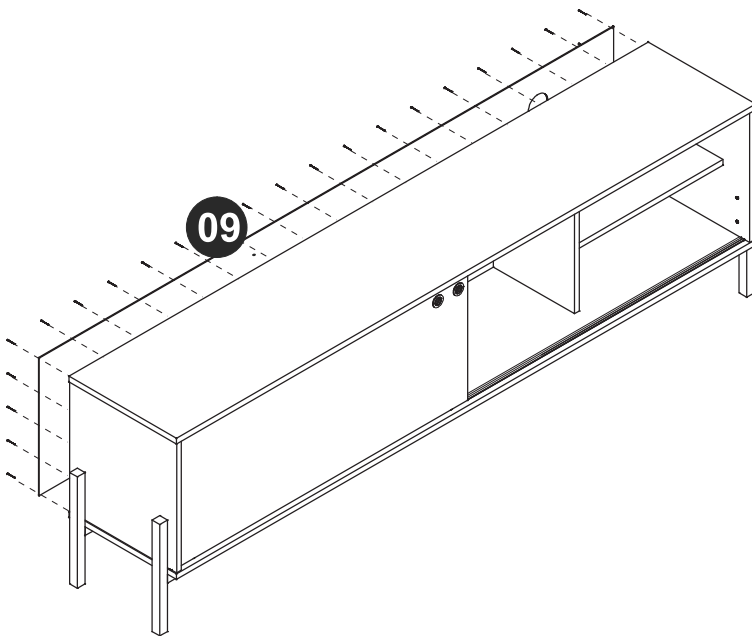
PASSO 8 / STEP 8 / PASO 8

Fixe as peças 10 à peça 01 utilizando a ferragem EF 000136.
Attach pieces 10 to piece 01 using hardware EF 000136.
Fije las piezas 10 a la pieza 01 utilizando el herraje EF 000136.



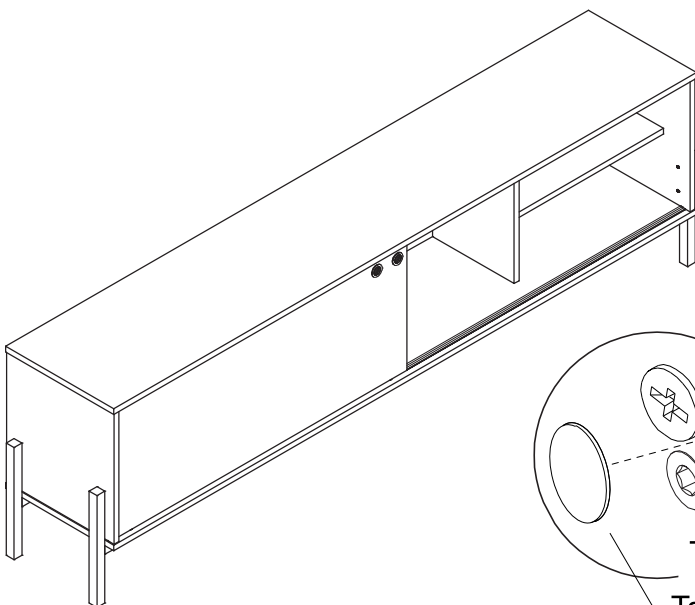
PASSO 9 / STEP 9 / PASO 9

Fixe a peça 09 ao móvel usando a ferragem EF 000168.
Attach to piece 09 at the furniture using hardware EF 000168.
Fije la pieza 09 al mueble utilizando el herraje EF 000168.

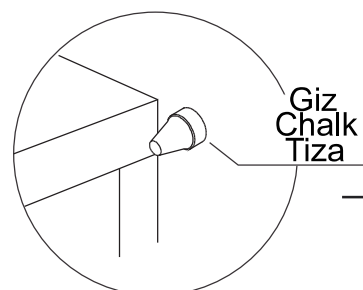


PASSO 10 / STEP 10 / PASO 10

Utilize o giz para dar o acabamento final ao produto. Utilize o tapa furos para cobrir os parafusos aparentes.
Use the sticker to cover the screws. Use the chalk to give the final finish on the product.
Utilice los tapa huecos para cubrir los tornillo aparentes. Utilize la tiza para dar el acabado final al producto.



Tapa furos
Sticker
Tapa huecos



Giz
Chalk
Tiza

