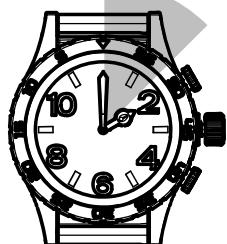
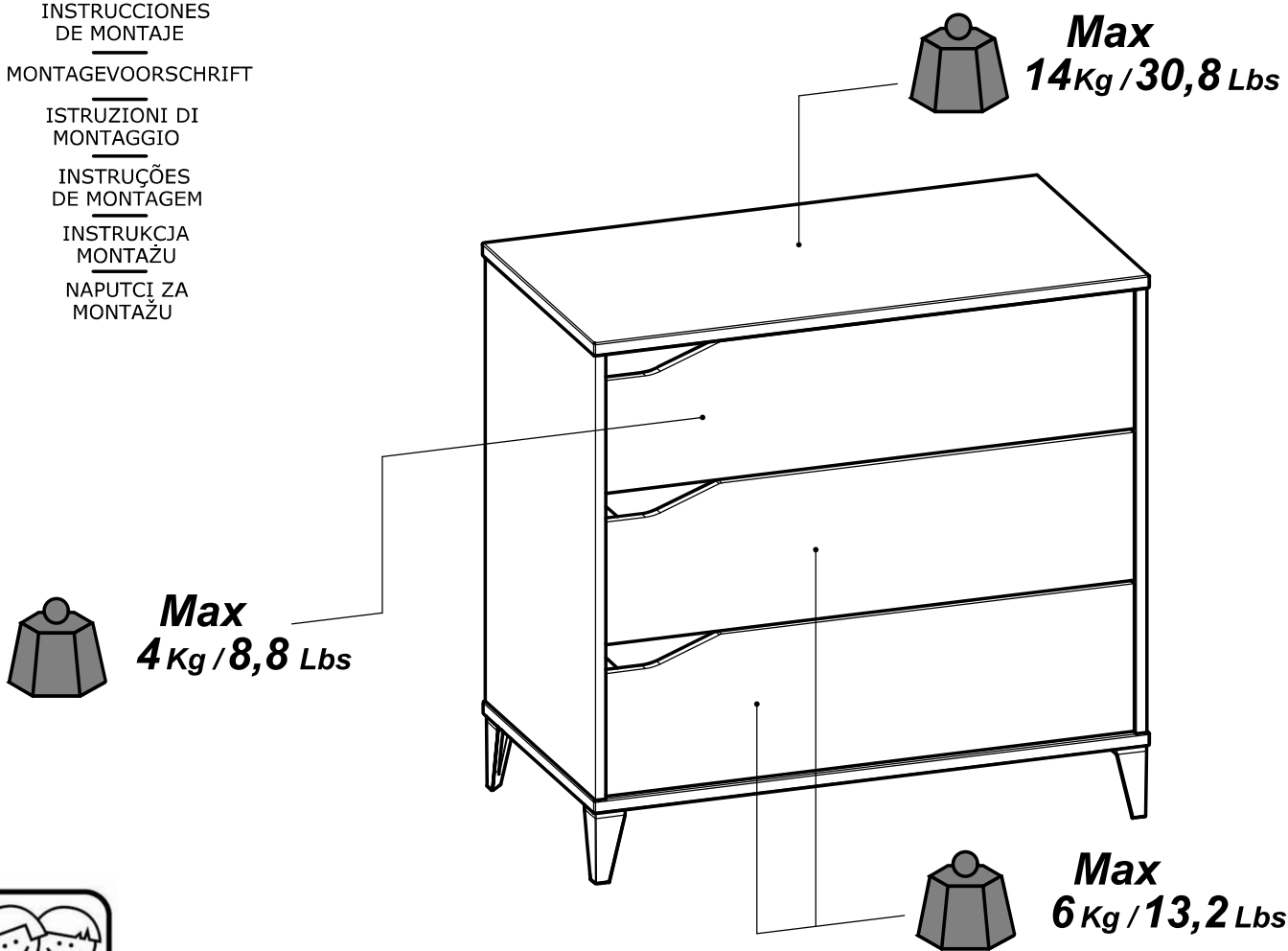


- (FR)** NOTICE DE MONTAGE
- (EN)** ASSEMBLY INSTRUCTIONS
- (DE)** MONTAGEANLEITUNG
- (ES)** INSTRUCCIONES DE MONTAJE
- (NL)** MONTAGEVOORSCHRIFT
- (IT)** ISTRUZIONI DI MONTAGGIO
- (PT)** INSTRUÇÕES DE MONTAGEM
- (PL)** INSTRUKCJA MONTAŻU
- (CR)** NAPUTCI ZA MONTAŽU

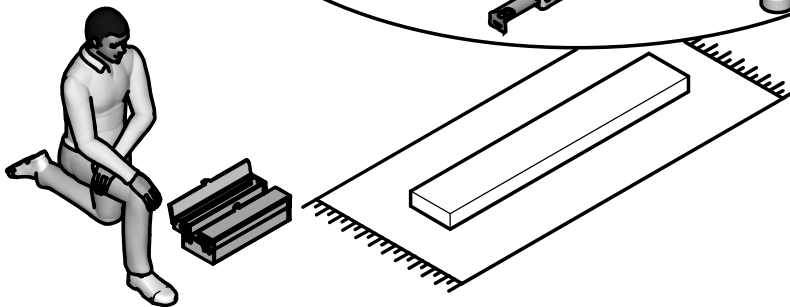
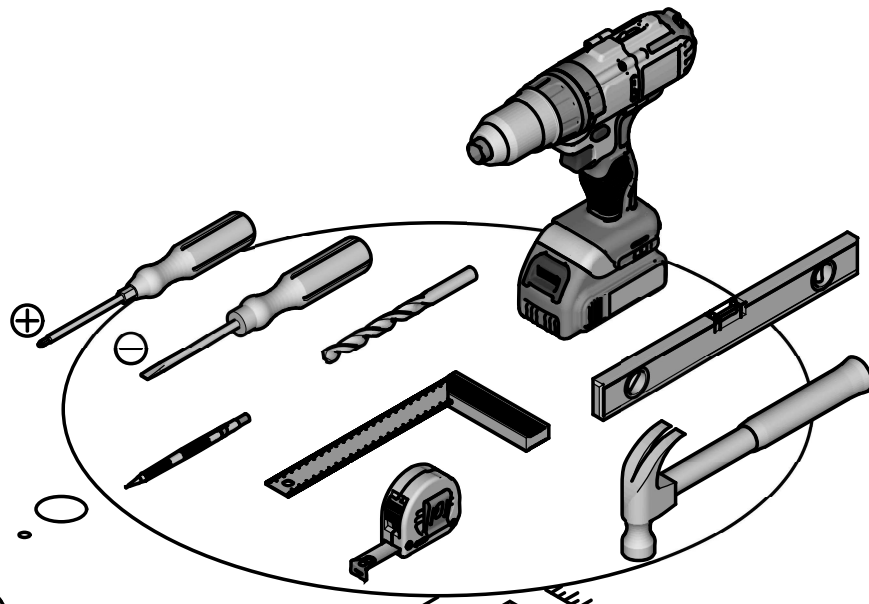
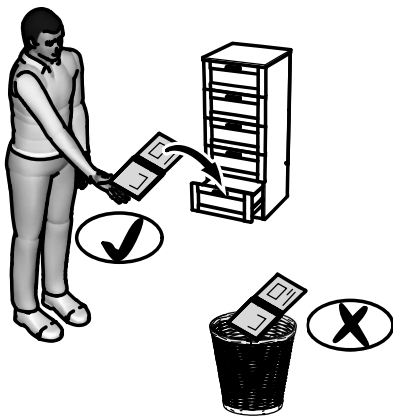
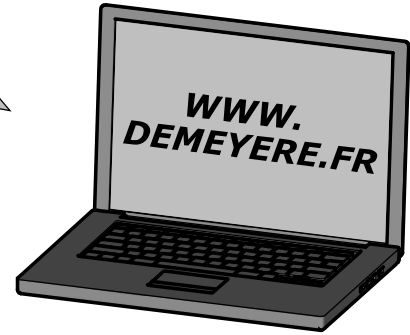
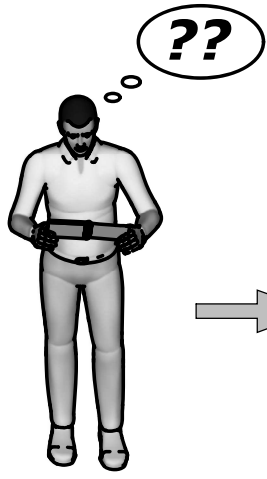


1h30.



Fabriqu  en France  
Made in France

S.A. Meubles DEMEYERE - 178-184 rue de la Pr v t   
59840 P renchies - FRANCE



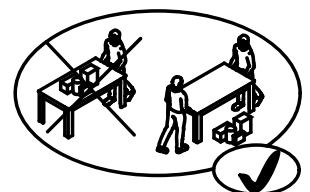
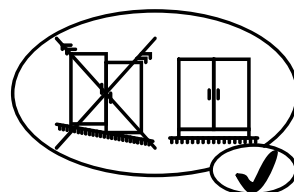
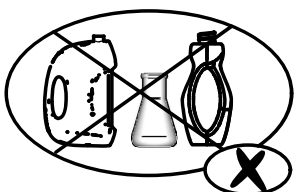
Donnez ou recyclez vos meubles.

Association ou

Magasin ou

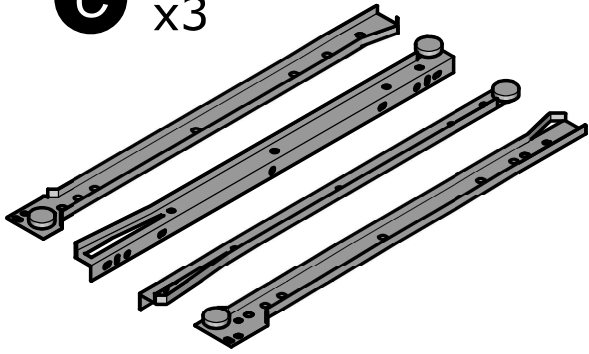
Déchèterie

<https://www.demeysere.fr>

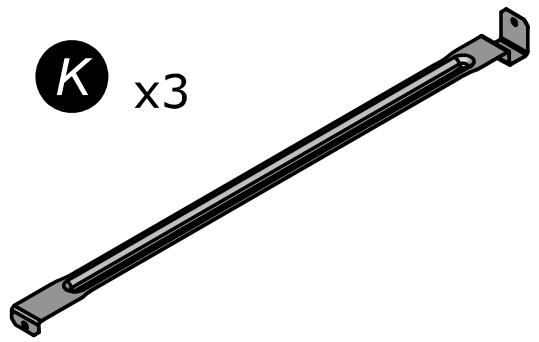




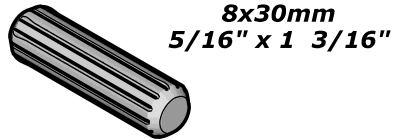
**C** x3



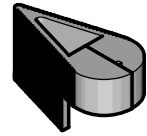
**K** x3



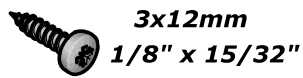
**D** x8



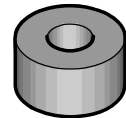
**L** x1



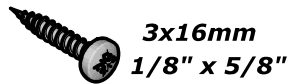
**E** x6



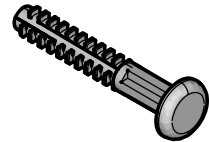
**M** x1



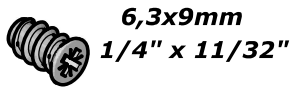
**F** x4



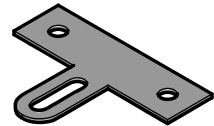
**N** x12



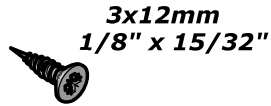
**G** x12



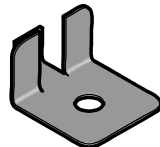
**O** x1



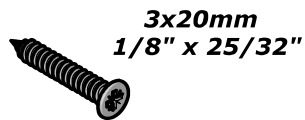
**H** x18



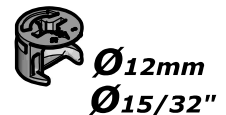
**P** x2



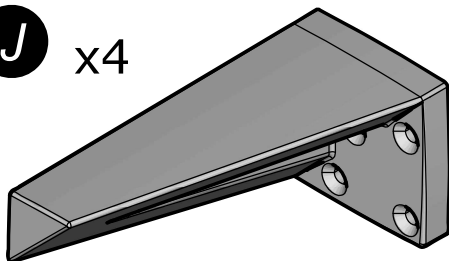
**I** x16



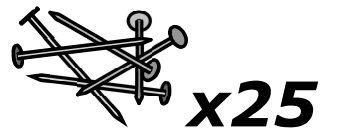
**Q** x6



**J** x4



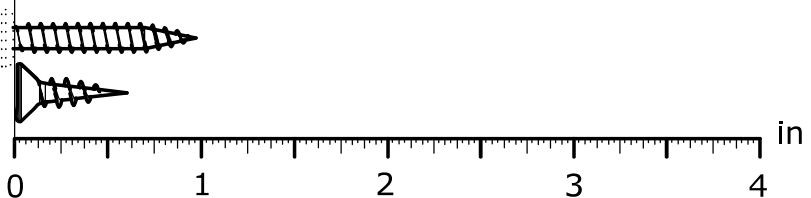
**R** x1

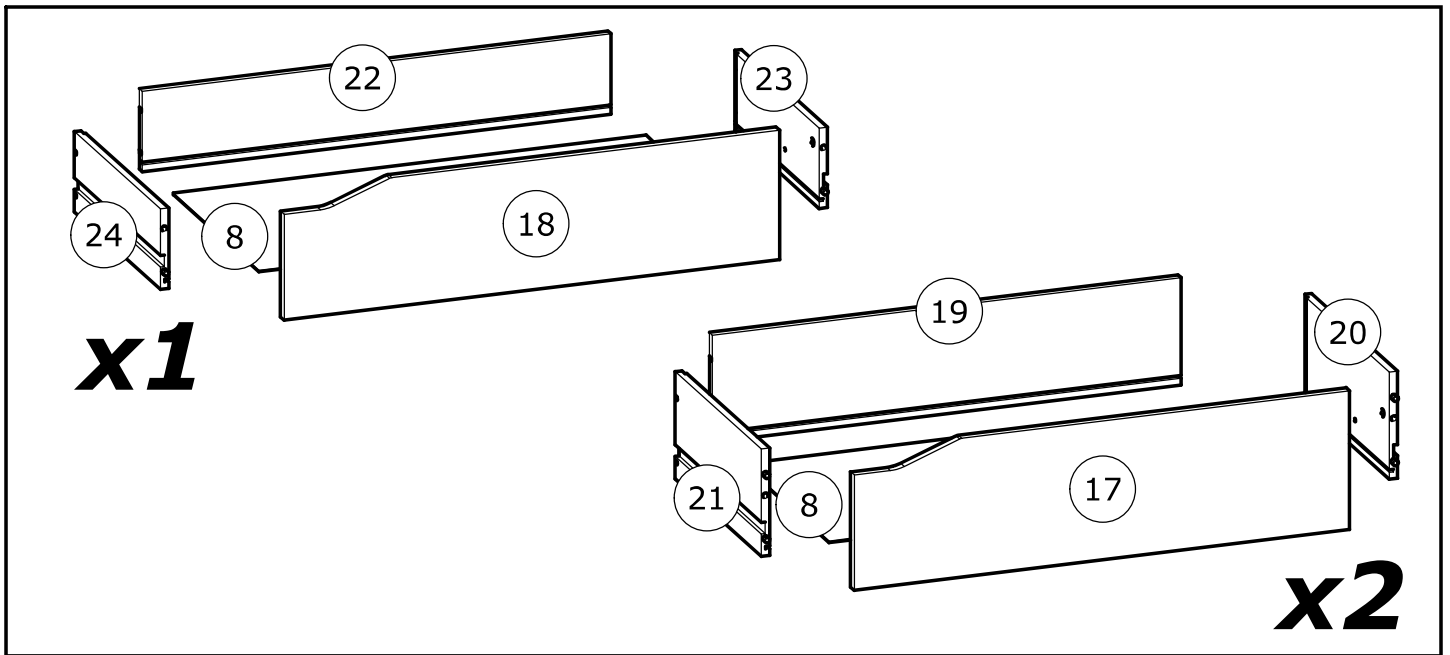
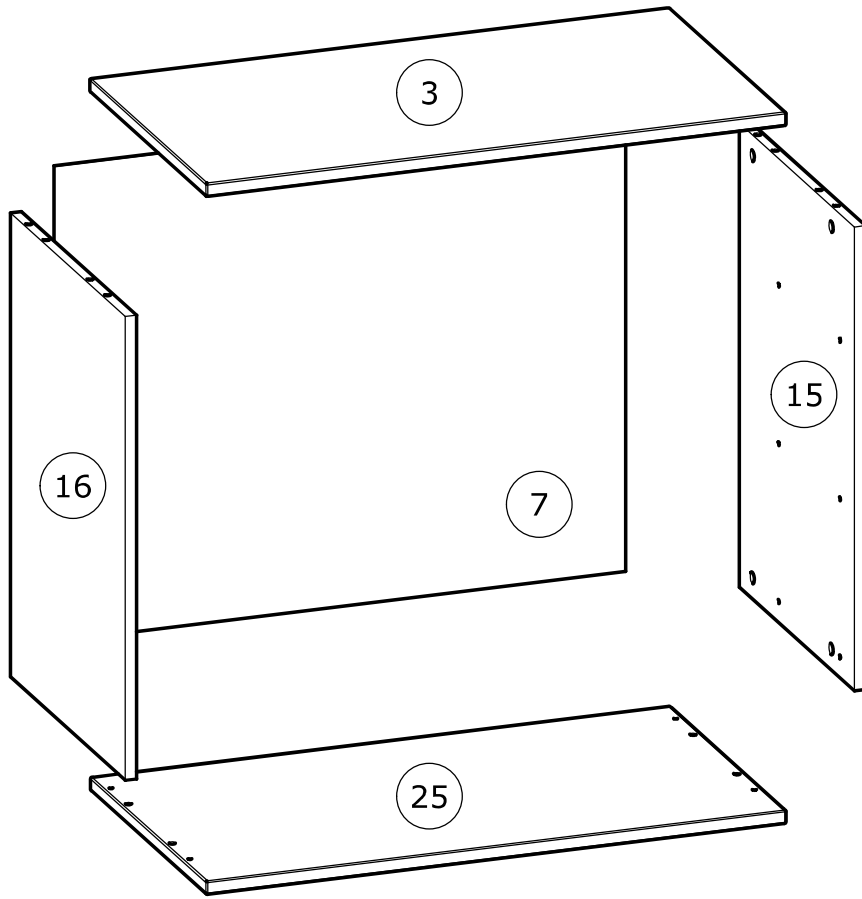


**S** x14



**T** x8





N°	MM		INCH		QTY
3	783	x 426	30 13/16	x 16 12/16	1
7	771	x 638	30 6/16	x 25 2/16	1
8	709	x 348	27 15/16	x 13 11/16	3
15	623	x 420	24 8/16	x 16 9/16	1
16	623	x 420	24 8/16	x 16 9/16	1
17	743	x 207	29 4/16	x 8 2/16	2
18	743	x 193	29 4/16	x 7 10/16	1

N°	MM		INCH		QTY
19	703	x 160	27 11/16	x 6 5/16	2
20	350	x 160	13 12/16	x 6 5/16	2
21	350	x 160	13 12/16	x 6 5/16	2
22	703	x 120	27 11/16	x 4 12/16	1
23	350	x 120	13 12/16	x 4 12/16	1
24	350	x 120	13 12/16	x 4 12/16	1
25	783	x 423	30 13/16	x 16 10/16	1

**FR**

**AVERTISSEMENT : MEUBLE A FIXER IMPERATIVEMENT AU MUR AFIN D'EVITER SON BASCULEMENT**

- Pour installer correctement ce produit et éliminer les risques pour votre sécurité, merci de suivre exactement ce manuel d'instruction.
- Fixer le meuble au mur avec les attaches prévues à cet effet
- Les vis et les chevilles ne sont pas fournies. Utiliser des vis et des chevilles adaptées au support.

**EN**

**WARNING: FURNITURE TO BE ATTACHED TO THE WALL TO PREVENT OVERTURNING**

- Installation shall be carried out exactly according to those instructions-otherwise a safety risk can occur if incorrectly installed;
- Attach the furniture to the wall with the fastening provided for this purpose
- Screw and Pegs are not supplied. Use Screws and pegs adapted to the support.

**DE**

**WARNUNG: DAS MÖBEL MUSS AN DER WAND BEFESTIGT WERDEN, UM ZU VERHINDEN DASS ES KIPPT**

- Um das Produkt korrekt zu installieren und um Risiken für Ihre Sicherheit zu verhindern, die Gebrauchsanleitung genauestens befolgen.
- Das Möbel mit den vorgesehenen Befestigungen an einer Wand befestigen.
- Schrauben und Dübel sind nicht im Lieferumfang enthalten. Passende Schrauben und Dübel verwenden.

**ES**

**ADVERTENCIA: ESTE MUEBLE DEBE ESTAR SIEMPRE FIJO EN LA PARED PARA EVITAR QUE VUELQUE**

- Para instalar correctamente este producto y eliminar los riesgos para la seguridad, seguir exactamente las instrucciones del manual.
- Fijar el mueble a la pared con las sujeciones previstas a este efecto.
- Los tornillos y los tacos no están incluidos. Utilizar tornillos y tacos adaptados al soporte.

**NL**

**WAARSCHUWING: MEUBEL MOET VERPLICHT AAN DE MUUR BEVESTIGD WORDEN ZODAT HET NIET KAN OMVALLEN**

- Om dit product correct te installeren en alle risico's voor uw veiligheid te elimineren, gelieve de instructies in deze handleiding nauwgezet op te volgen.
- Zet het meubel vast aan de muur met de hiertoe voorziene bevestigingen.
- De schroeven en pluggen zijn niet meegeleverd. Gebruik schroeven en pluggen die geschikt zijn voor het materiaal van de muur.

**IT**

**AVVERTENZA: MOBILE DA FISSARE IMPERATIVAMENTE AL MURO PER EVITARE CHE SI RIBALTI**

- Per installare correttamente questo prodotto ed eliminare i rischi per la vostra sicurezza, si prega di seguire esattamente il manuale d'istruzioni.
- Fissare il mobile al muro con gli appositi ganci.
- Le viti e i tasselli non sono forniti. Utilizzare viti e tasselli adatti al supporto.

**PT**

**ADVERTÊNCIA: MÓVEL A FIXAR OBRIGATORIAMENTE À PAREDE PARA EVITAR A SUA QUEDA**

- Para instalar corretamente este produto e eliminar os riscos para a sua segurança, é favor seguir exatamente este manual de instruções.
- Fixe o móvel à parede com as fixações previstas para o efeito
- Os parafusos e as cavilhas não são fornecidos. Utilize parafusos e cavilhas adaptados ao suporte.

**PL**

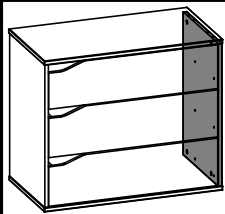
**OSTRZEŻENIE: MEBEL NALEŻY PRZYMOCOWAĆ DO ŚCIANY, ABY UNIKNAĆ JEGO PRZEWRÓCENIA**

- Aby prawidłowo zainstalować ten produkt i wyeliminować zagrożenie dla bezpieczeństwa użytkownika, należy postępować zgodnie z niniejszą instrukcją.
- Przymocować mebel do ściany za pomocą mocowań przewidzianych w tym celu.
- Śruby i nakrętki nie znajdują się w zestawie. Użyć śrub i nakrętek dostosowanych do wspornika.

**CR**

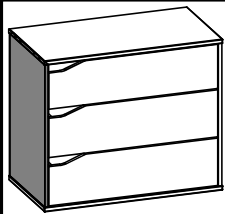
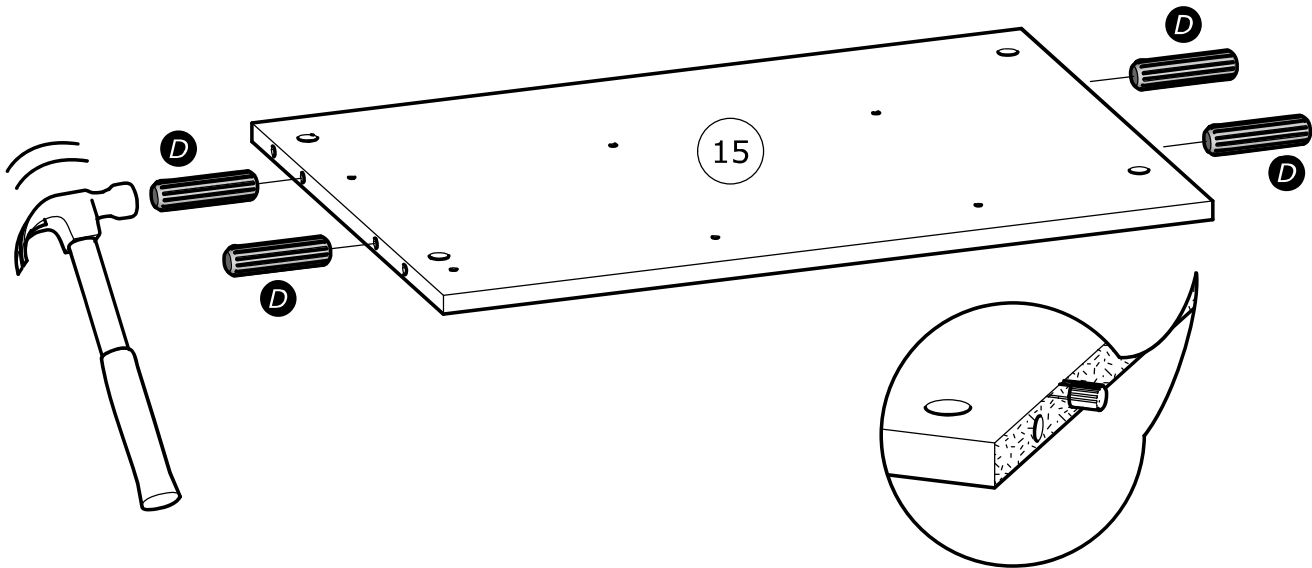
**UPOZORENJE : UČVRSTITE ORMARIĆ NA ZID KAKO BISTE SPRIJEČILI NJEGOVO LJULJANJE**

- Kako biste pravilno postavili ovaj proizvod i uklonili sigurnosne rizike kojima se izlažete, pridržavajte se strogo ovog priručnika s uputama.
- Postavite ormarić na zid pripadajućim sponama.Vijci i svornjci ne isporučuju se. Upotrijebite nosne vijke i svornjke.



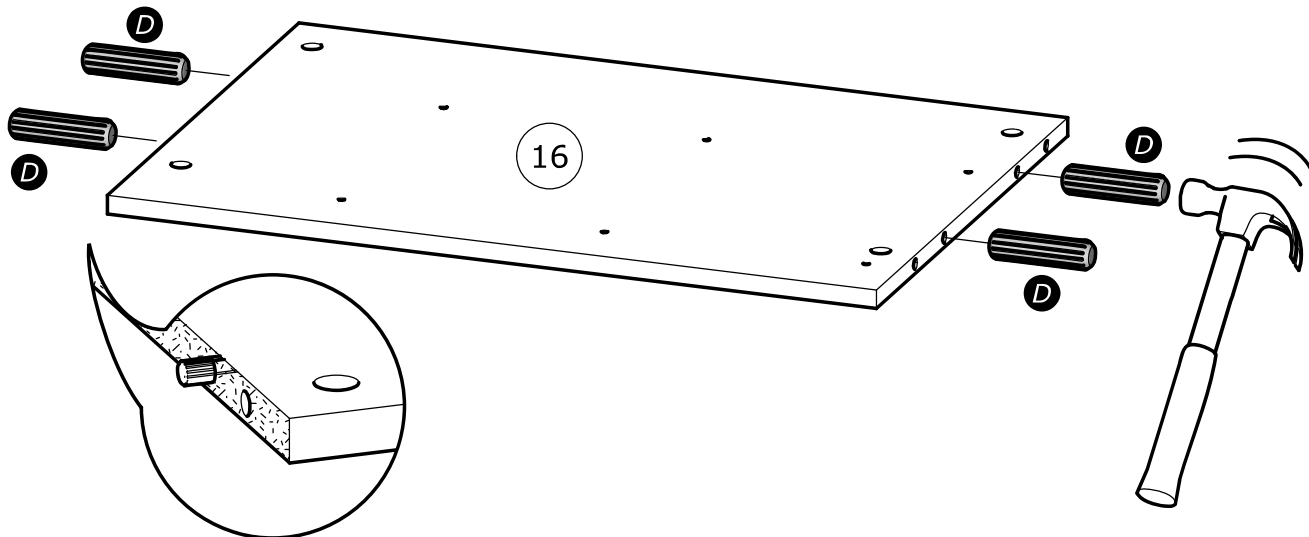
1

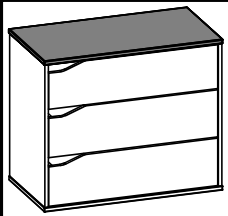
**D** x4  
8x30mm  
5/16" x 1 3/16"



2

**D** x4  
8x30mm  
5/16" x 1 3/16"



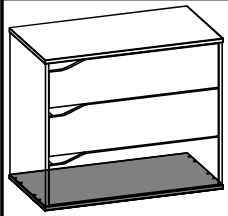
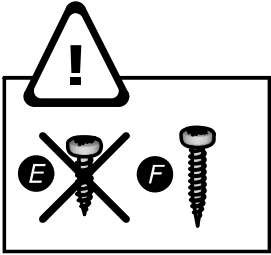
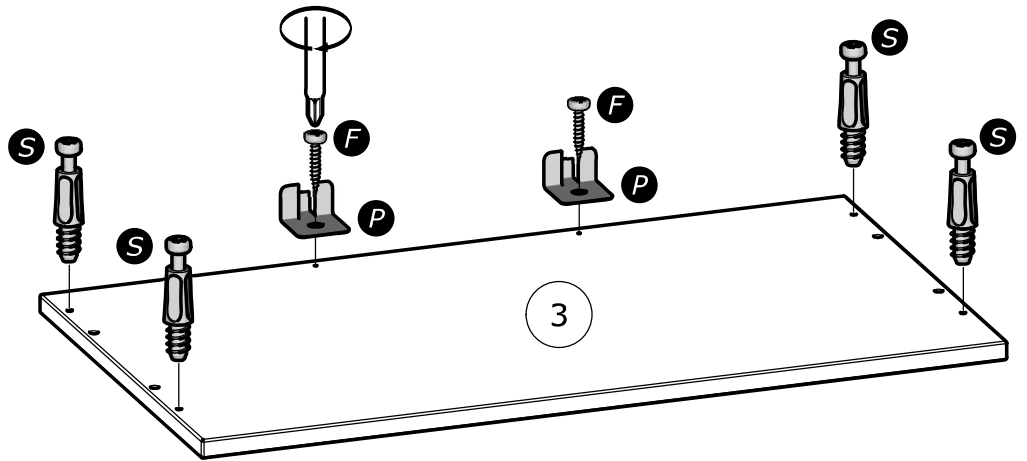


3

**F** x2  
3x16mm  
1/8" x 5/8"

**P** x2

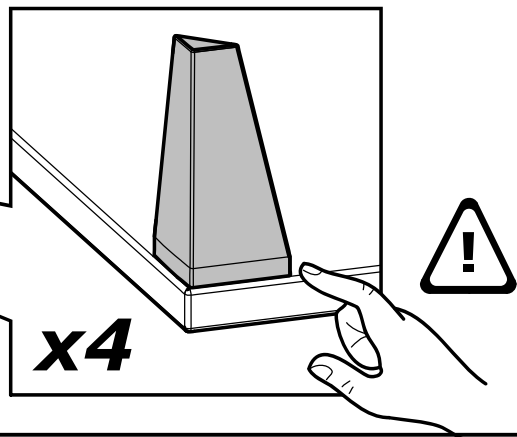
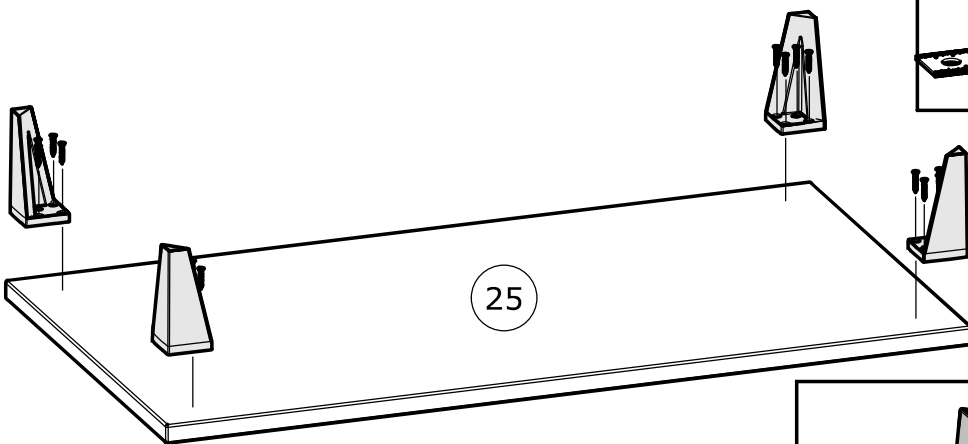
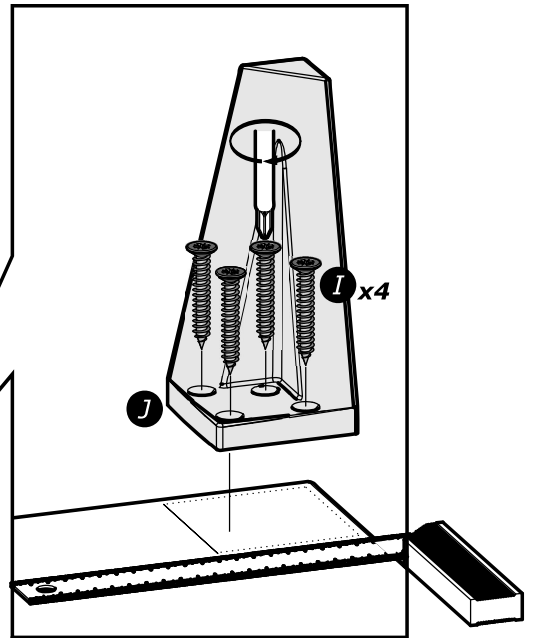
**S** x4

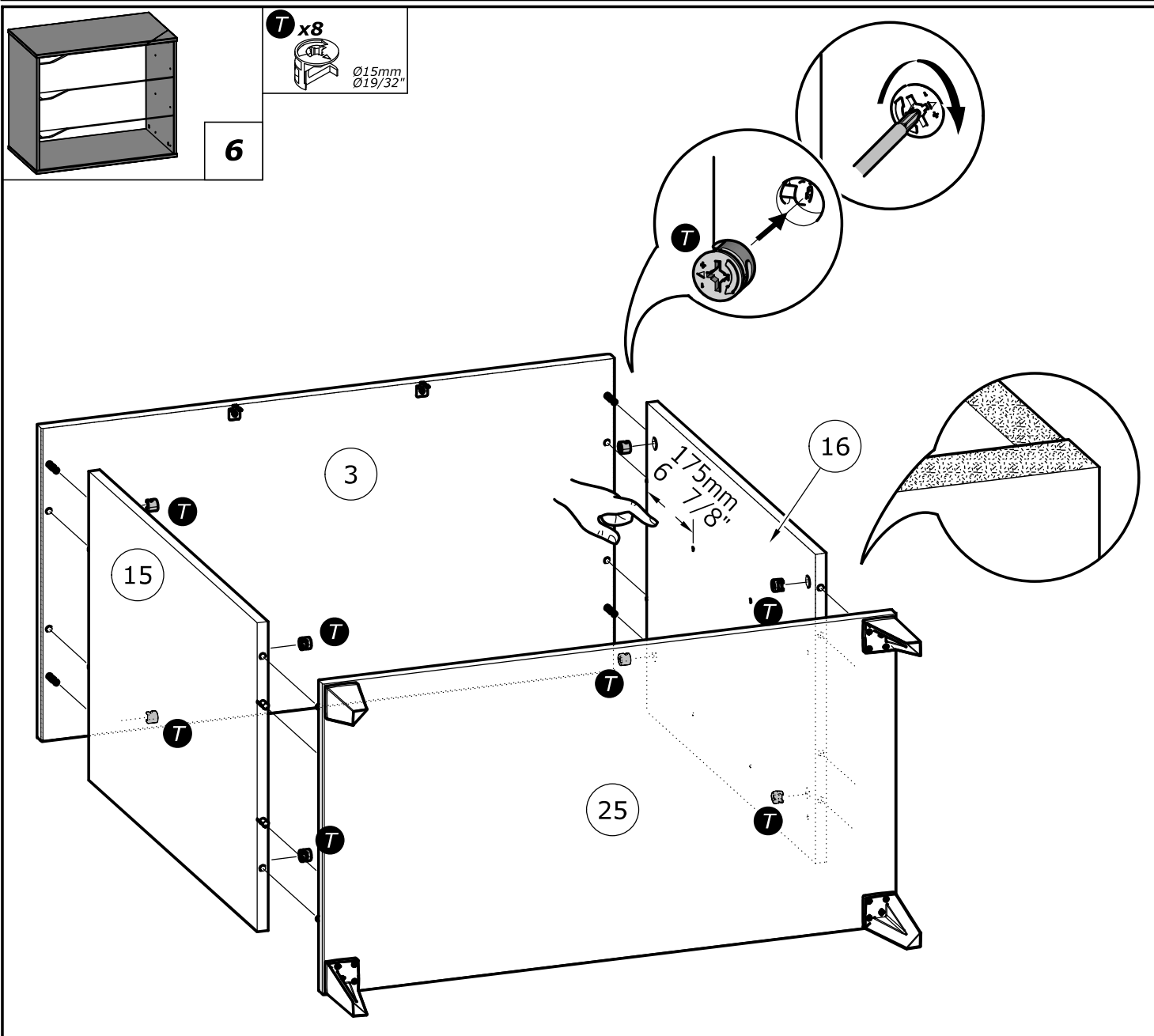
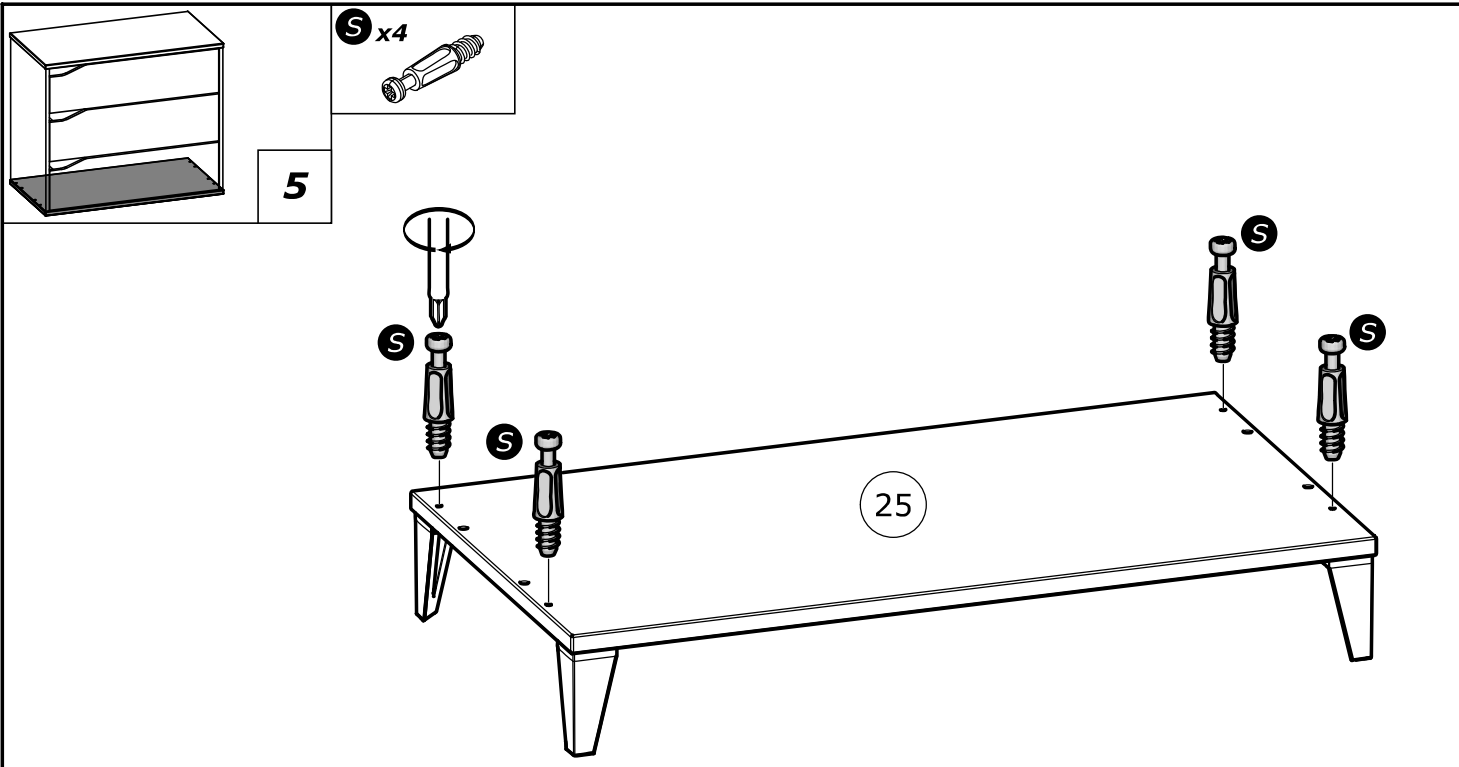


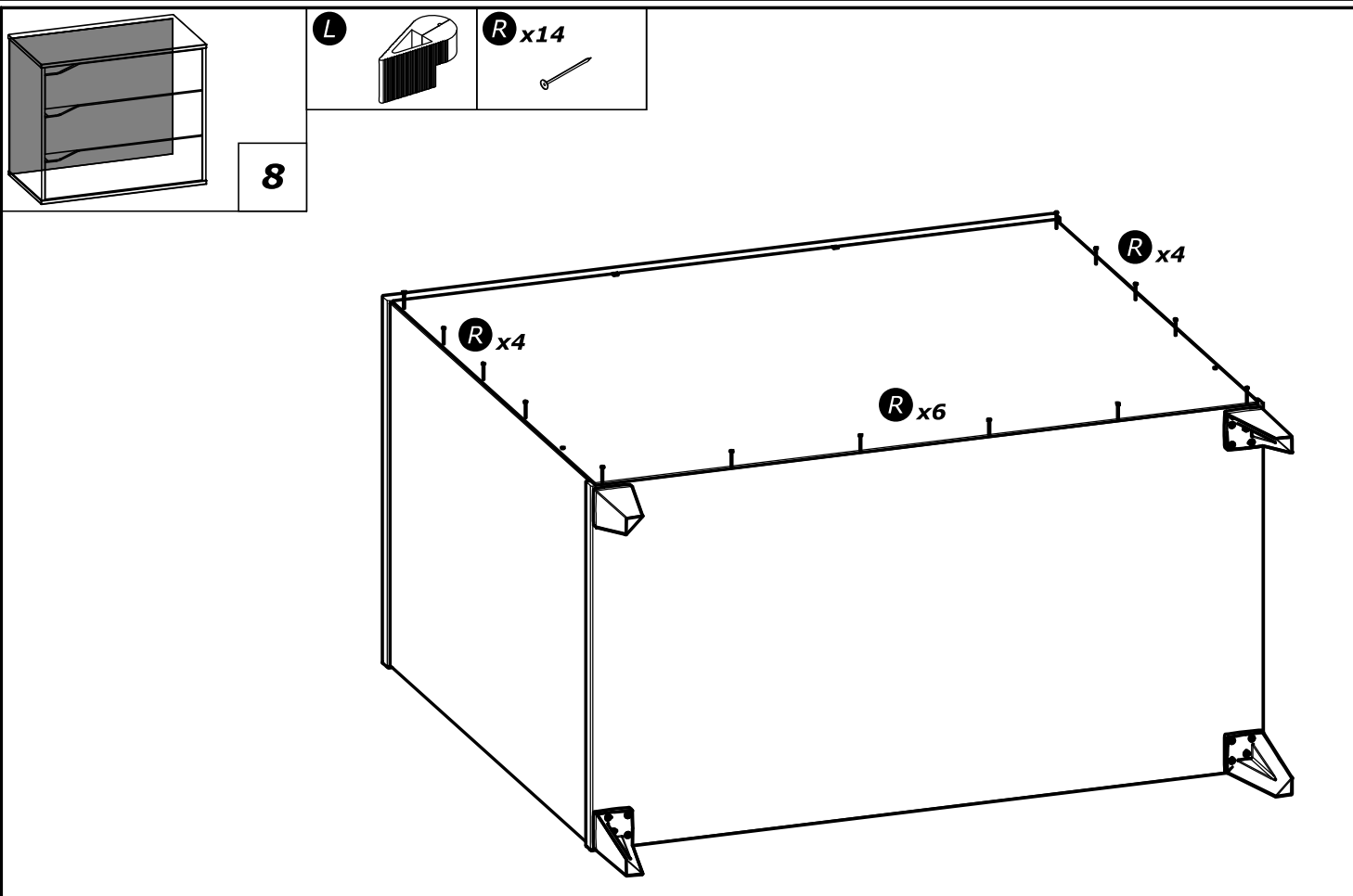
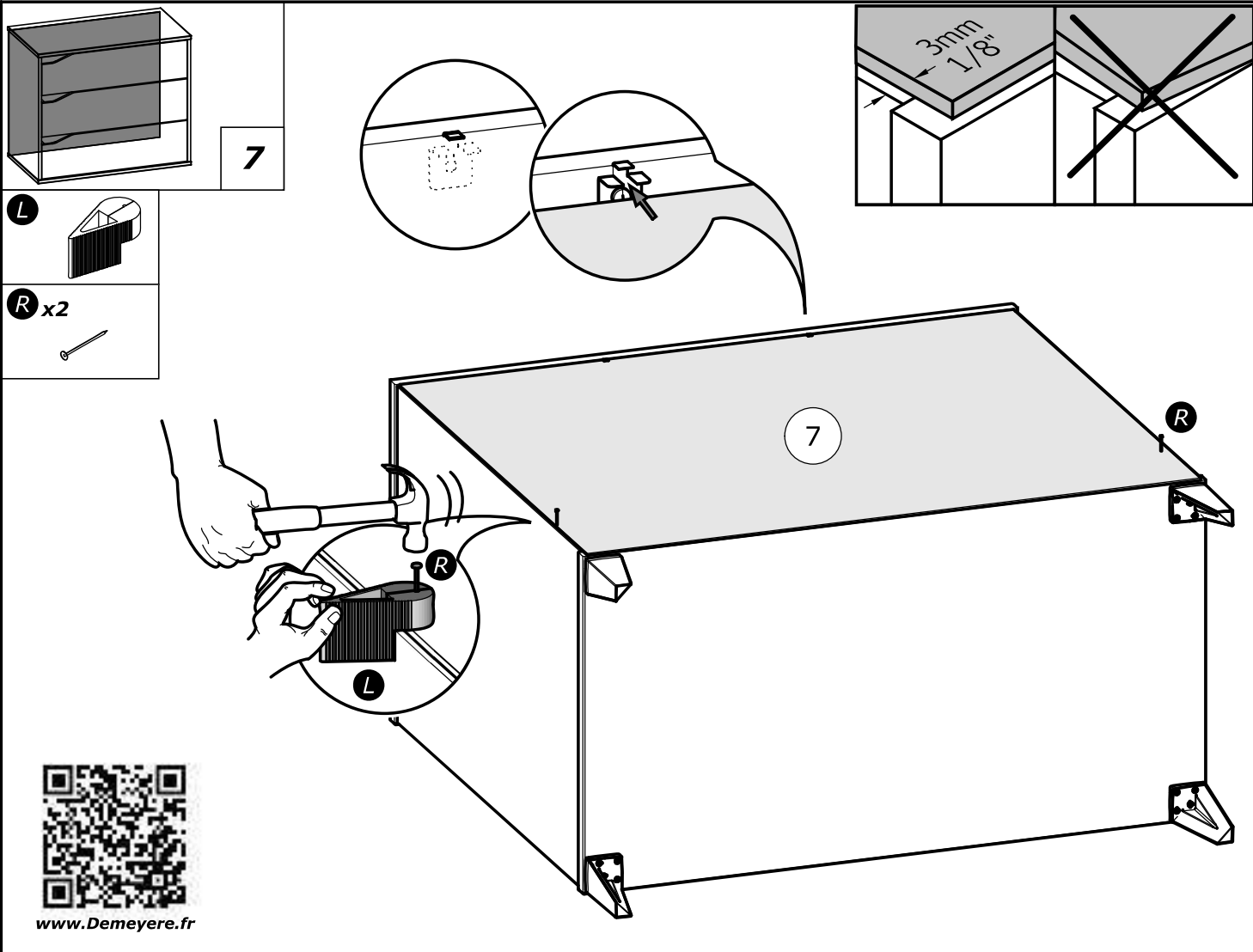
4

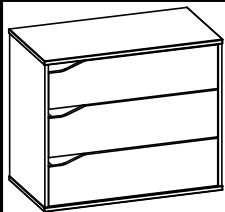
**I** x16  
3x20mm  
1/8" x 25/32"

**J** x4



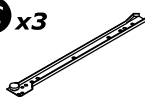




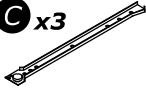


9

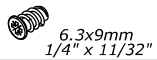
**C** x3



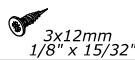
**C** x3



**G** x12



**H** x6

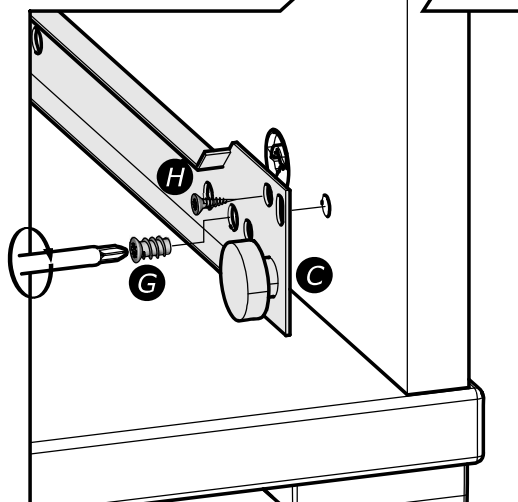
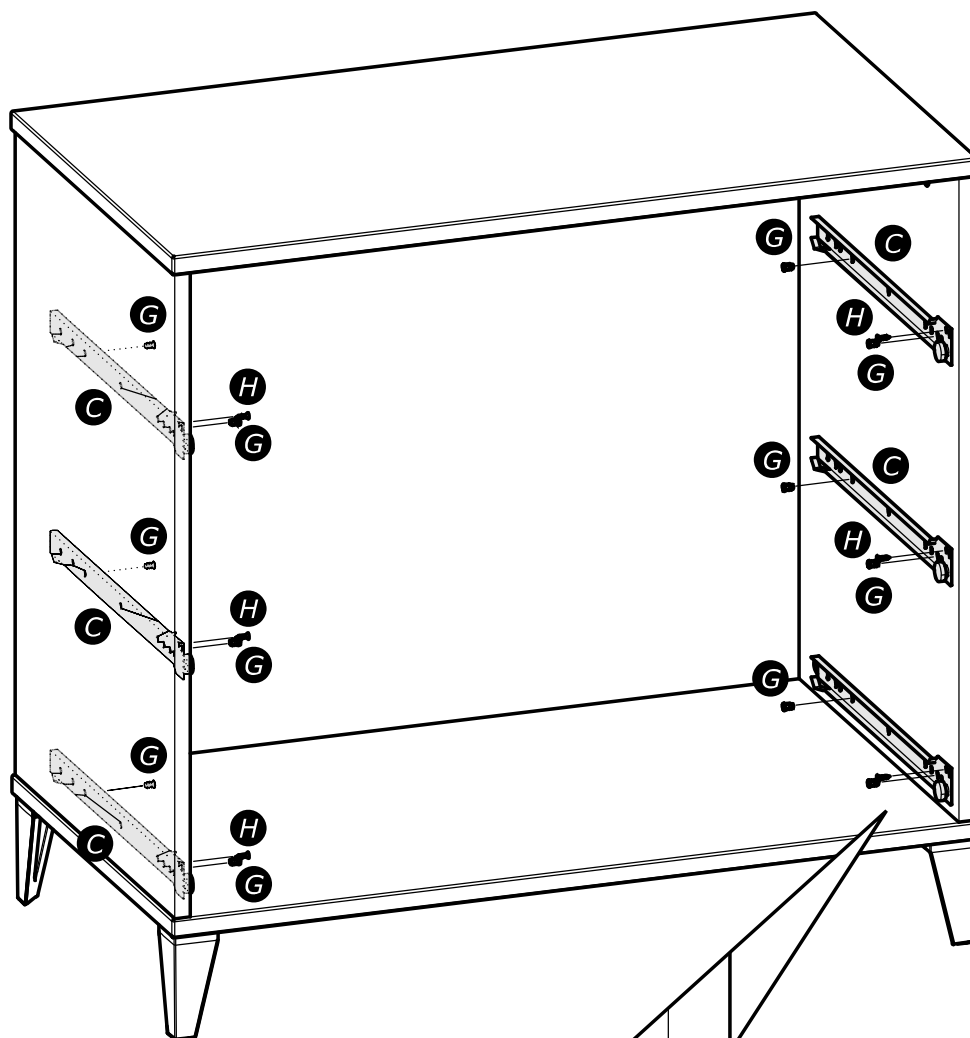


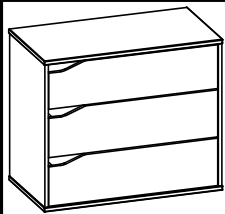
6.3x9mm  
1/4" x 11/32"

3x12mm  
1/8" x 15/32"



[www.Demeyere.fr](http://www.Demeyere.fr)



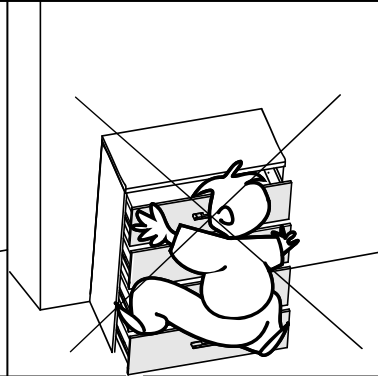
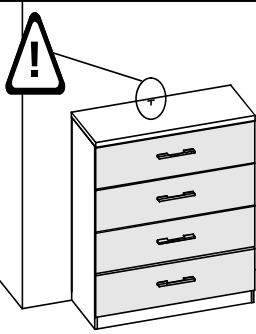


10

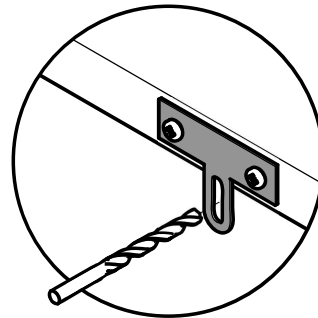
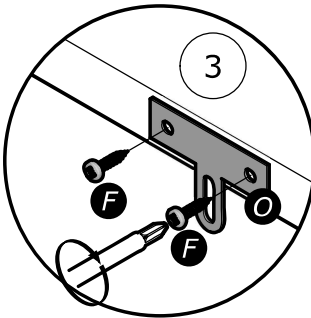
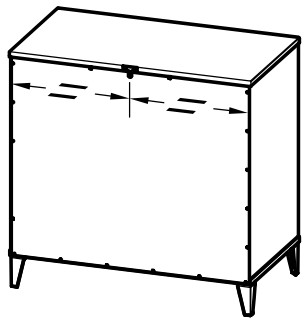
**F** x2  
3x16mm  
1/8" x 5/8"

**M** x1

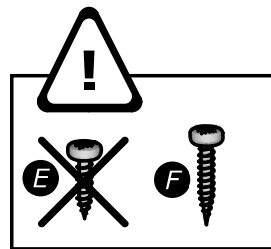
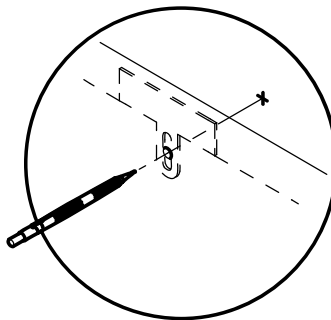
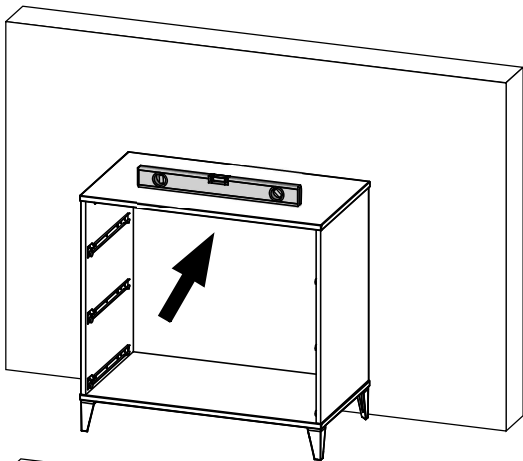
**O** x1



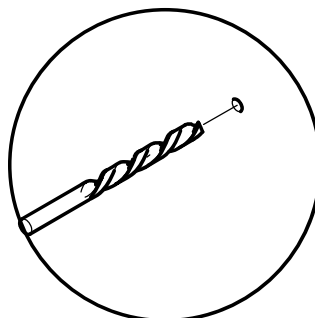
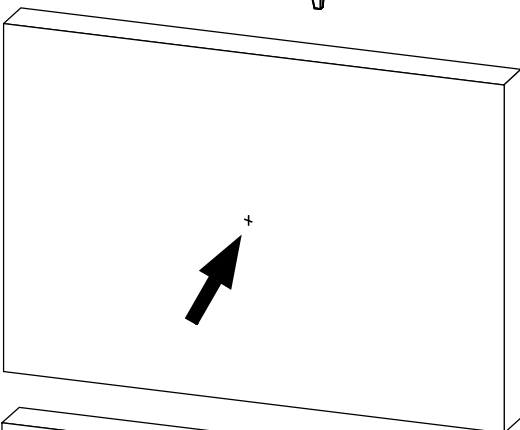
1°



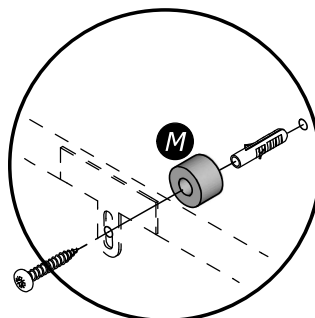
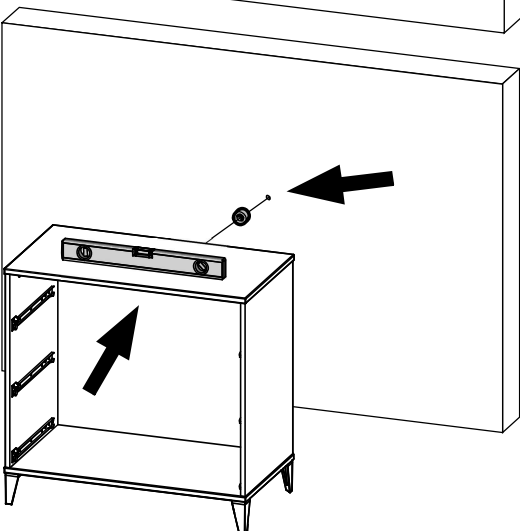
2°

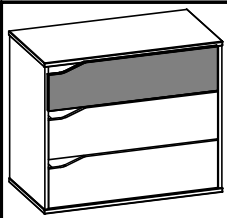


3°

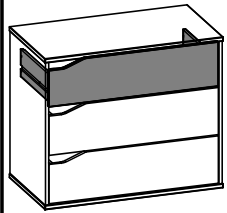
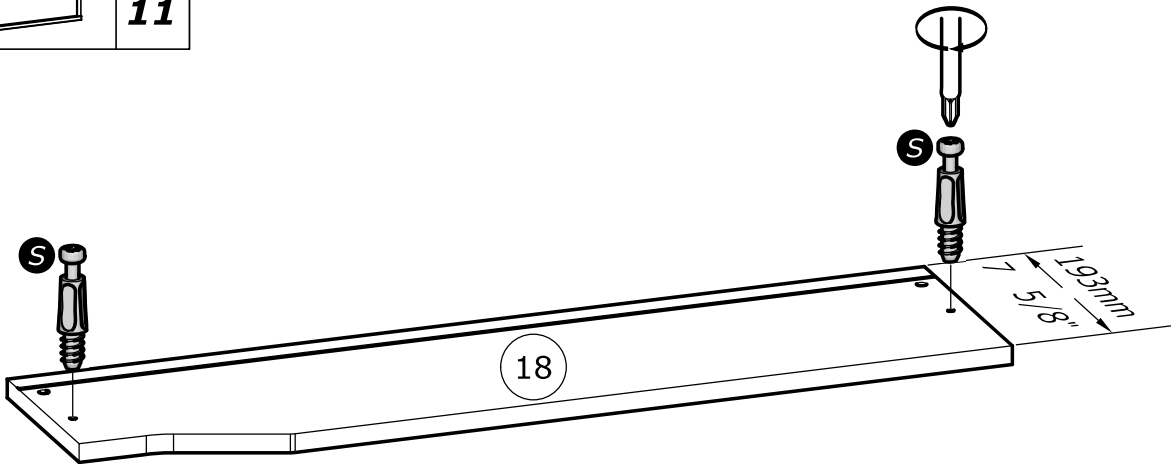
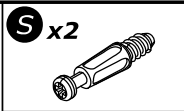


4°

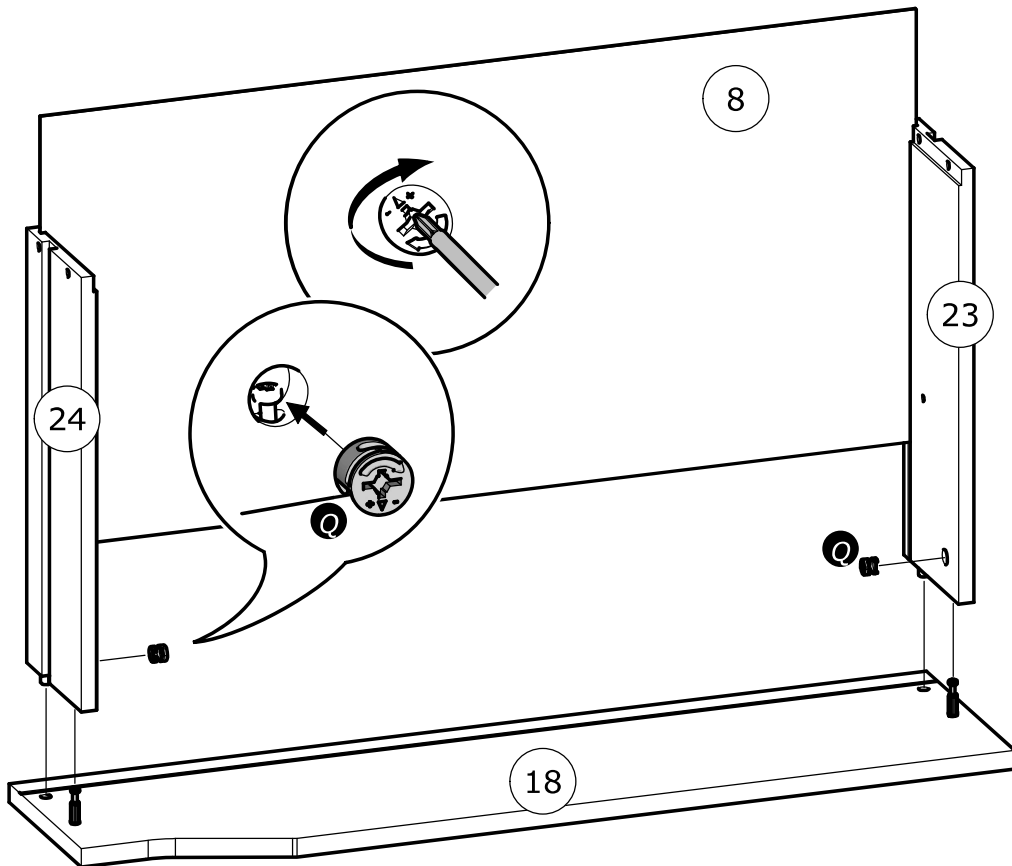
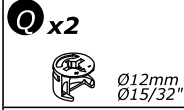


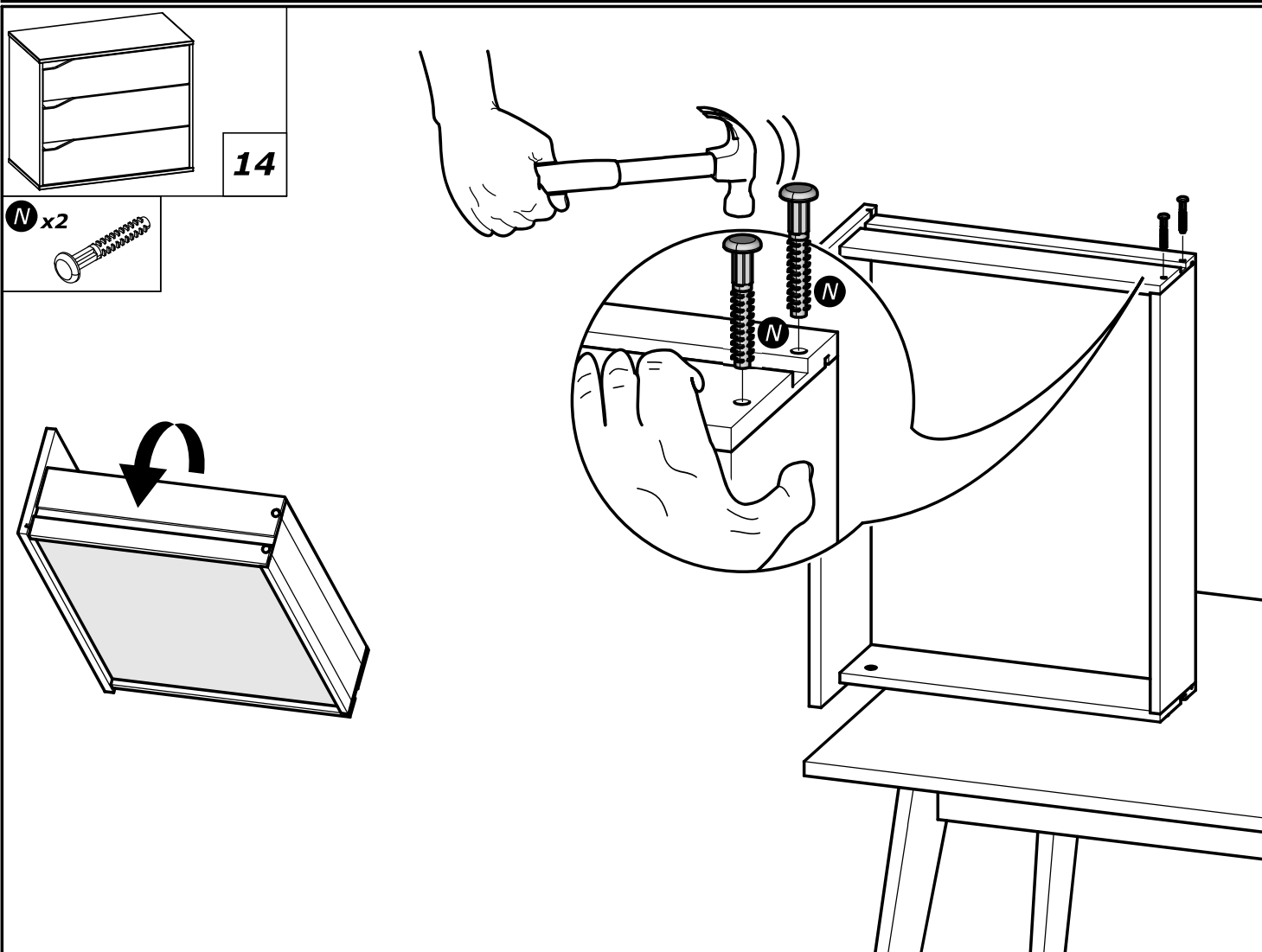
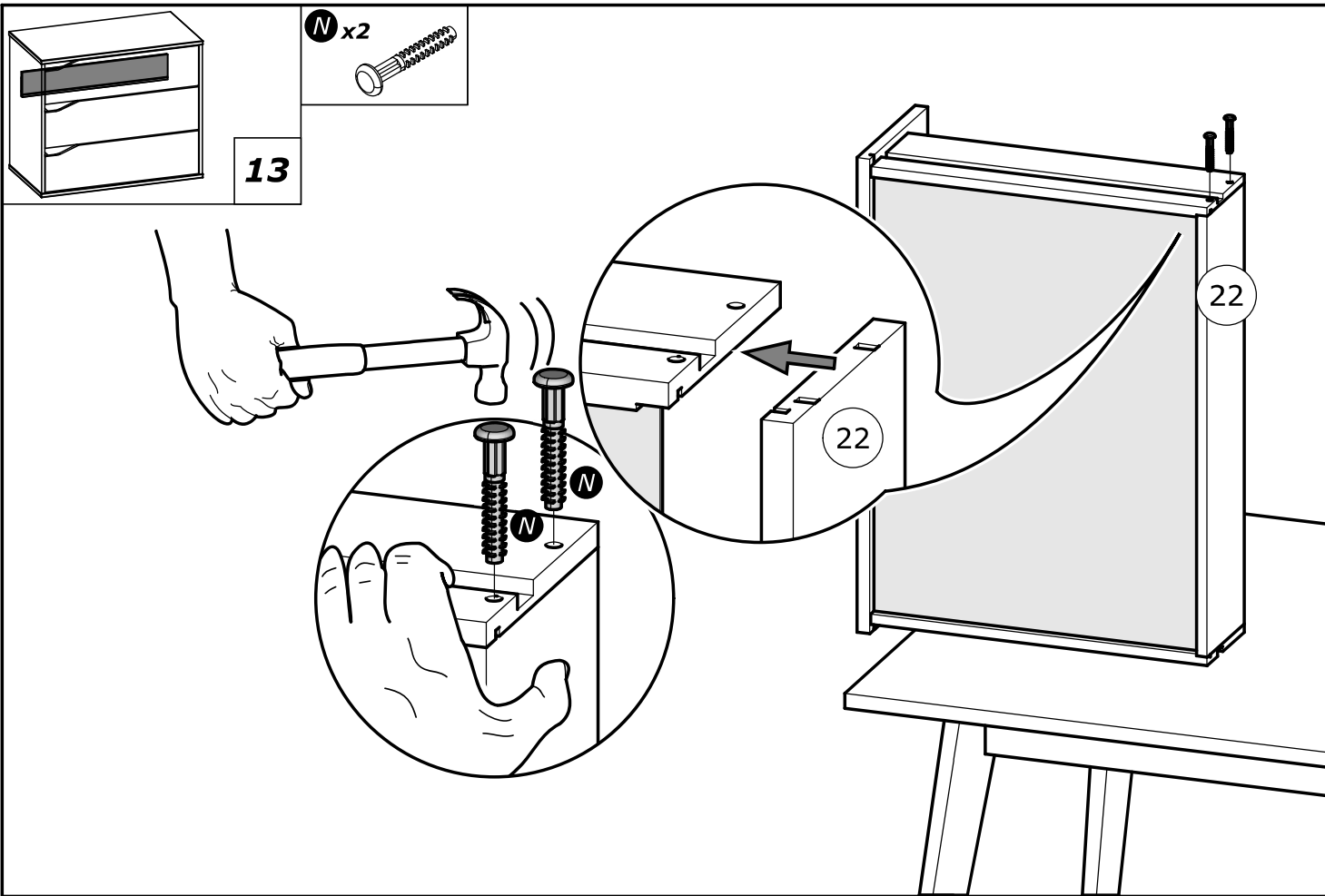


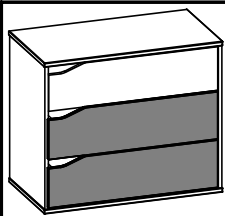
11



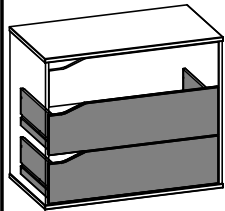
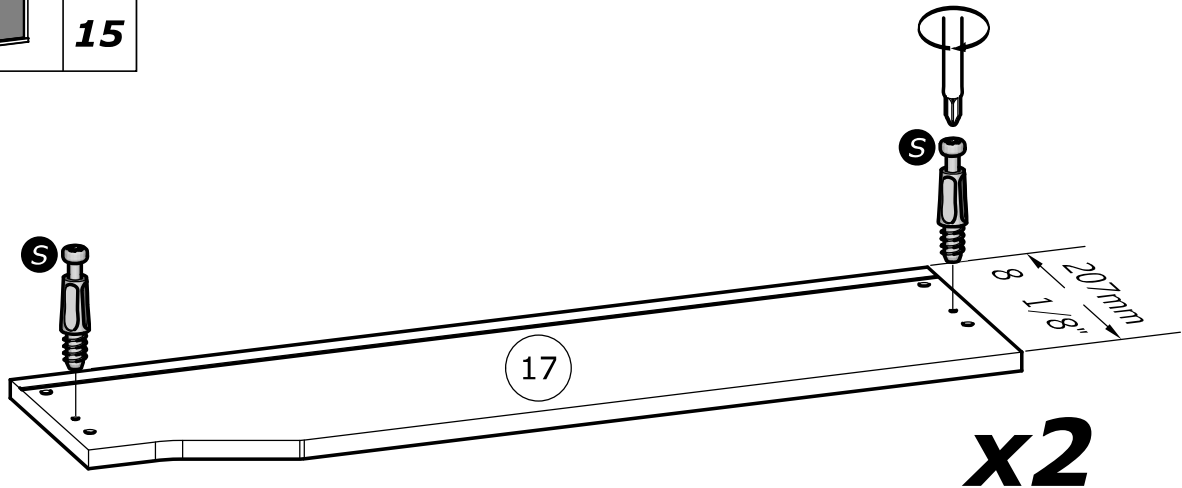
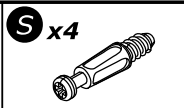
12



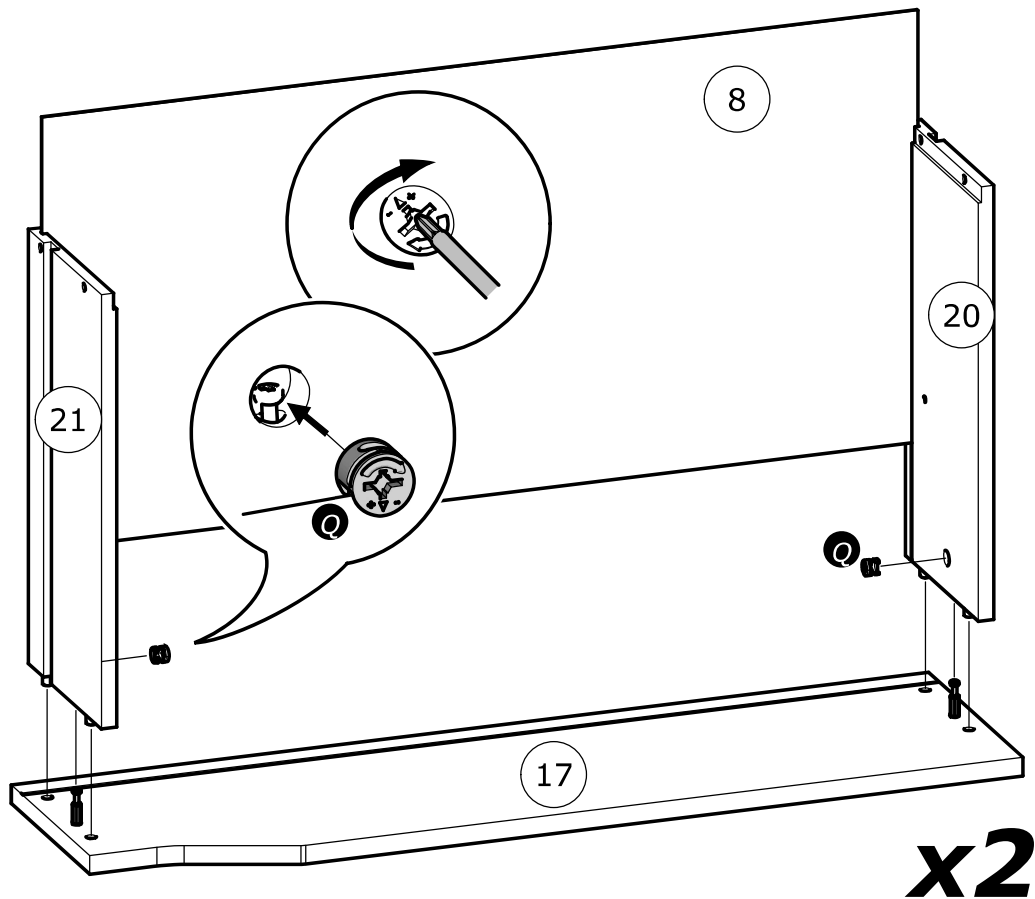
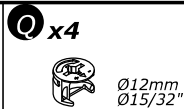


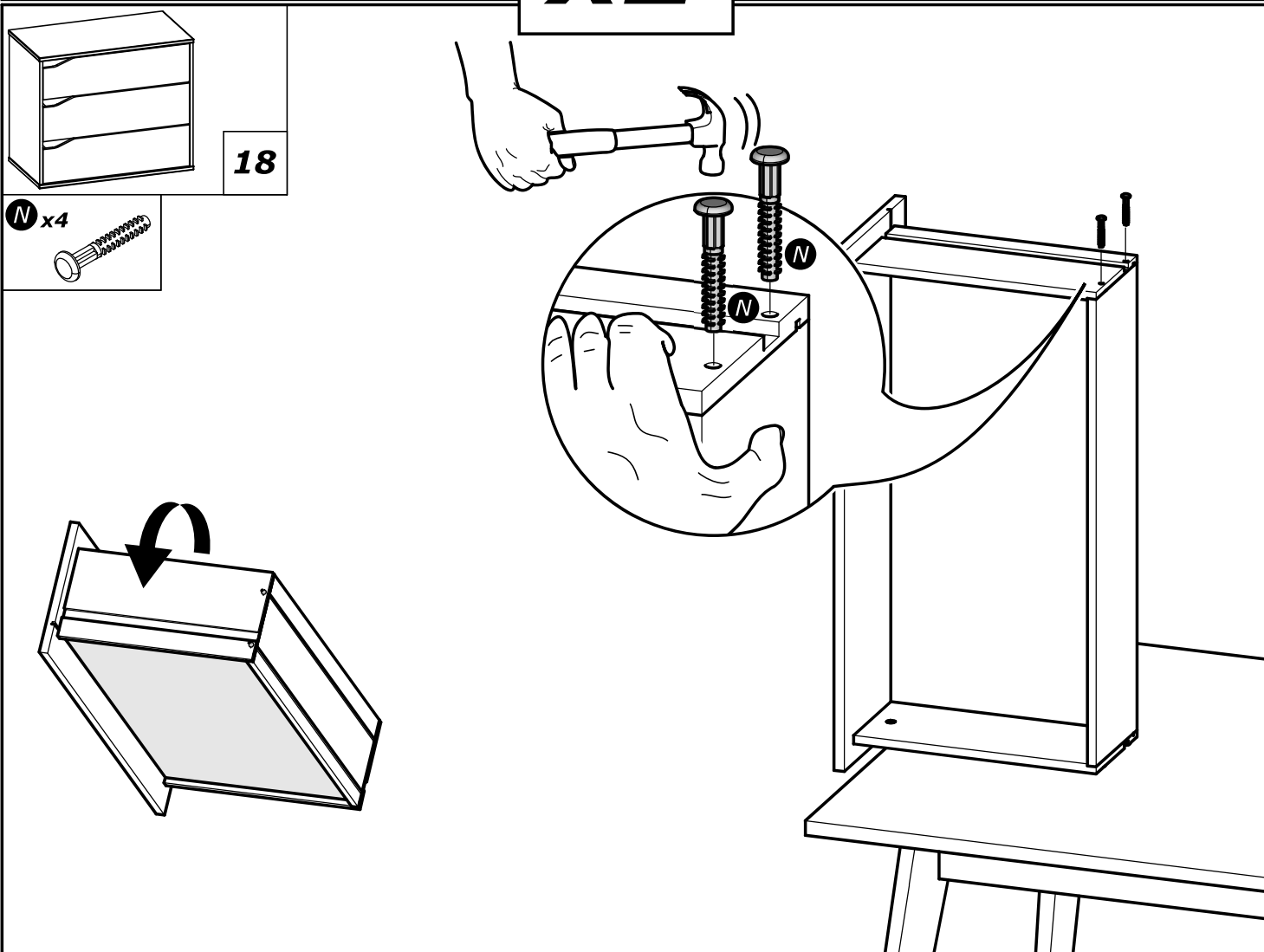
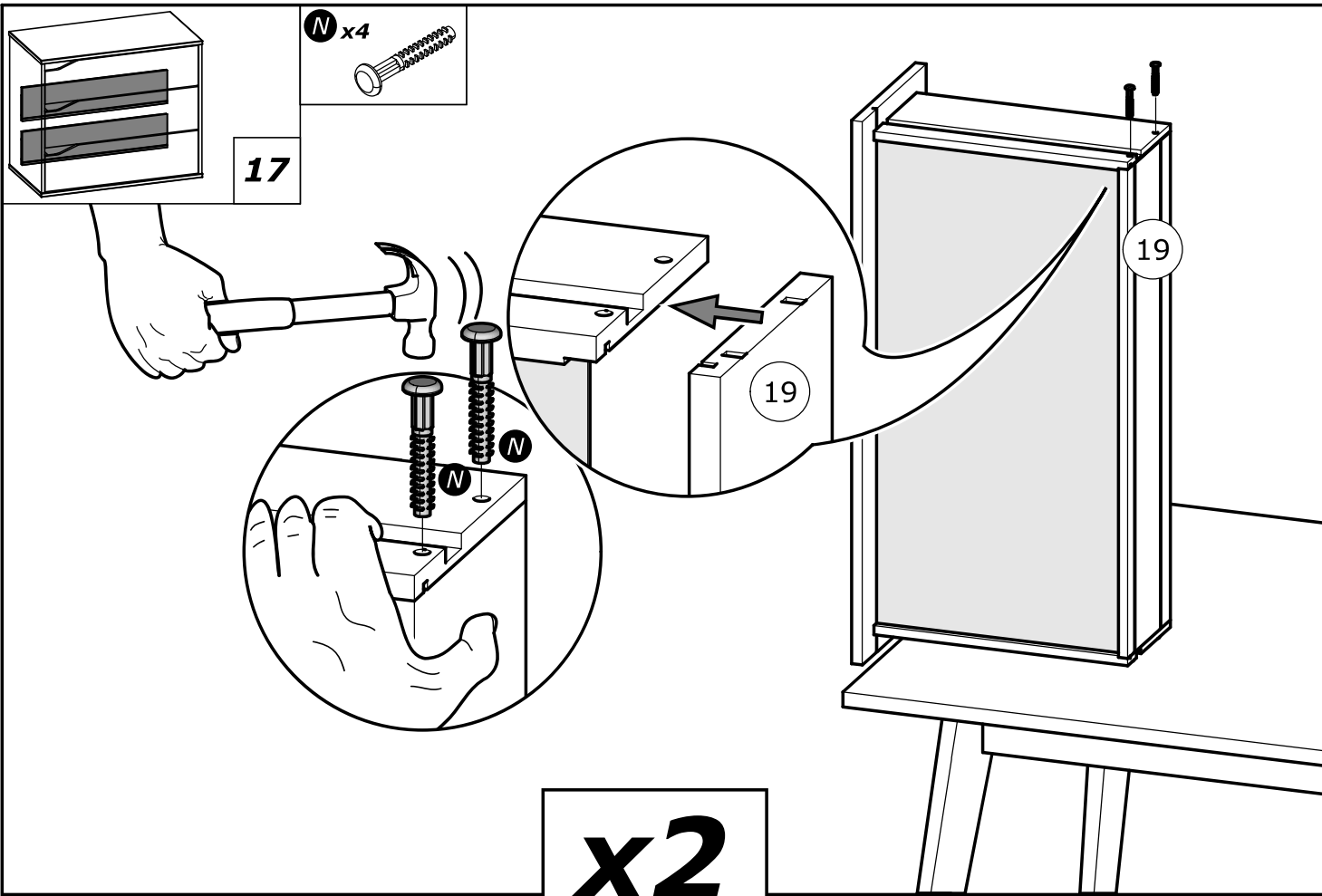


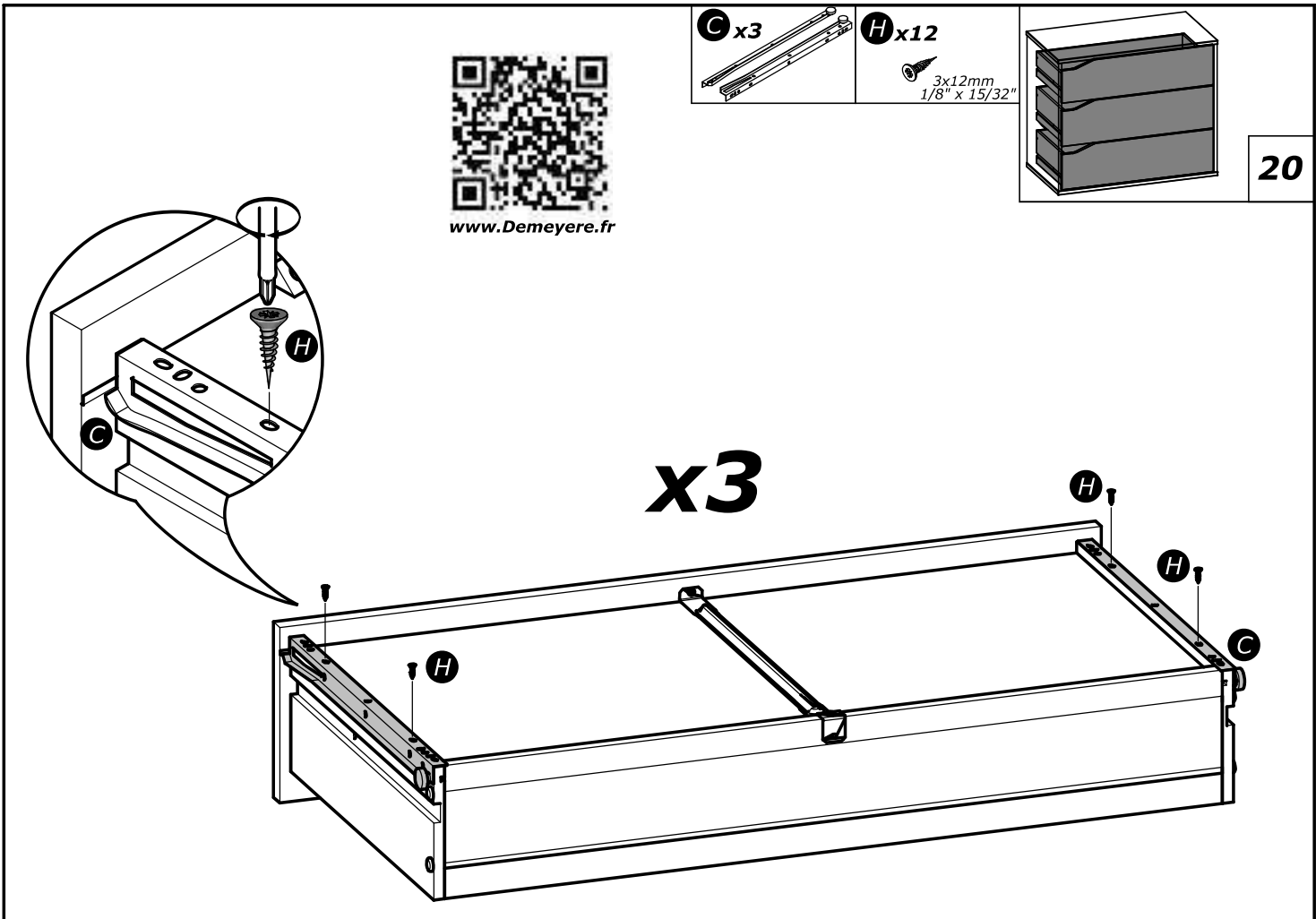
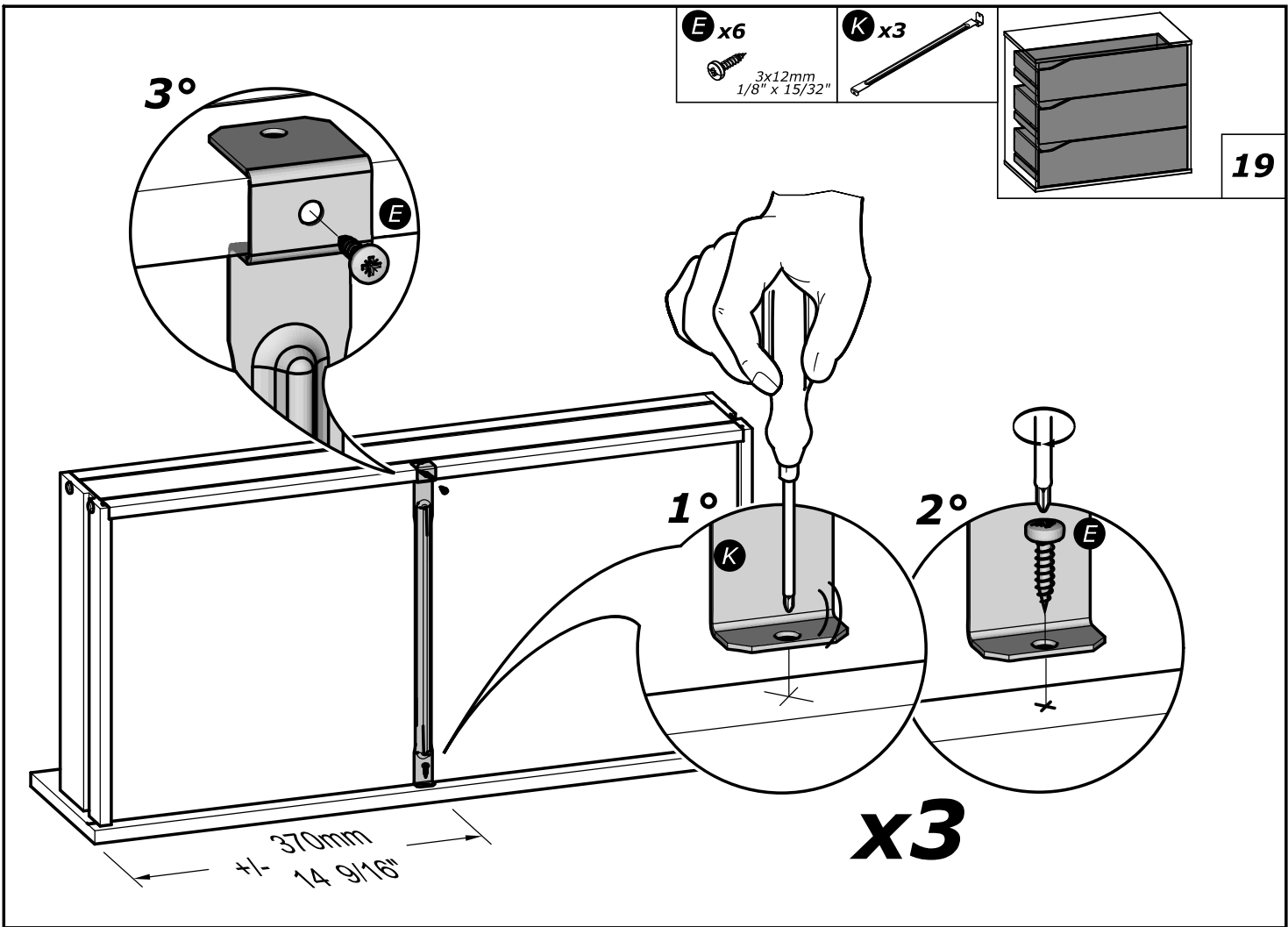
15

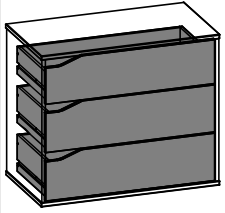


16

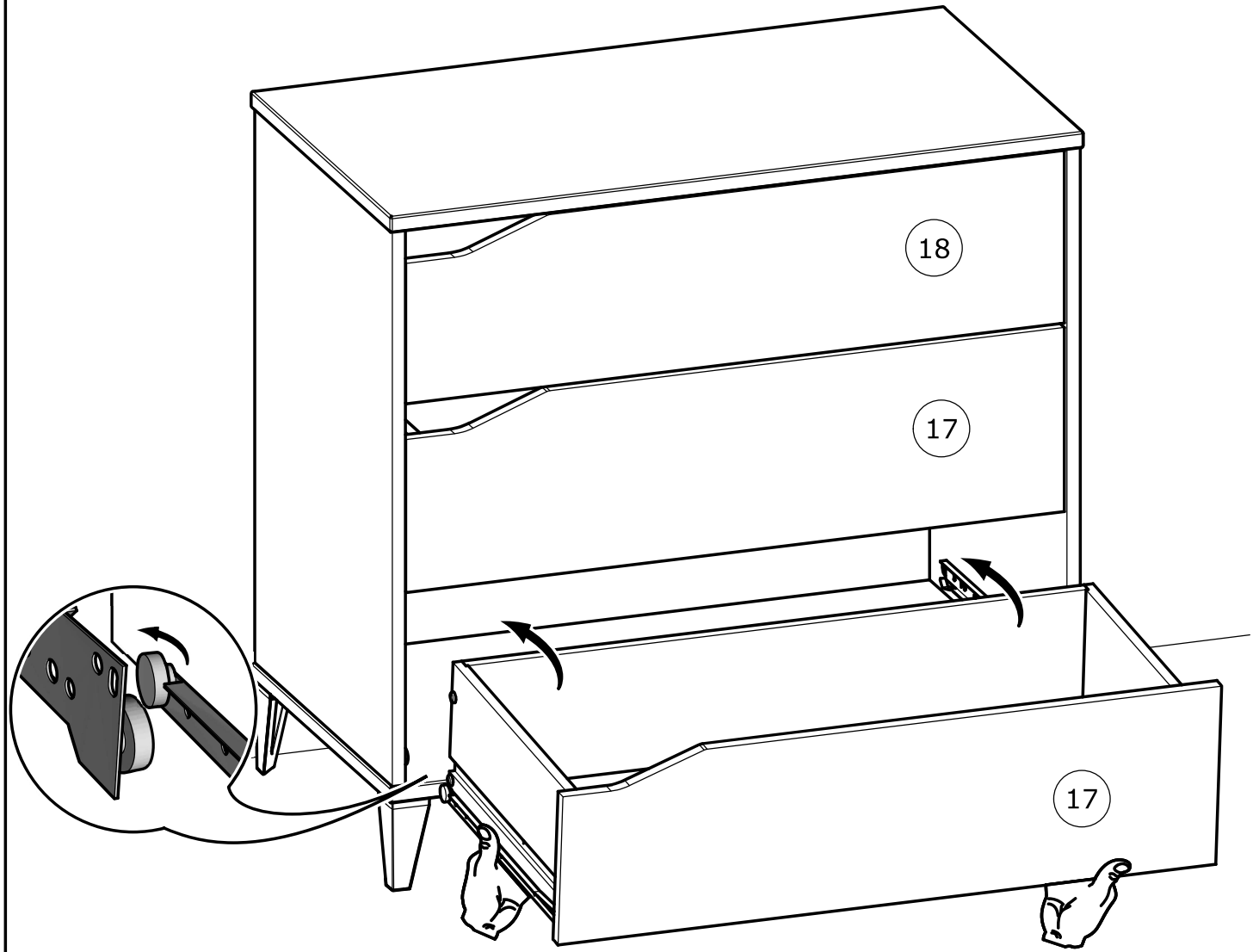








21



Info tri déchets

[www.quefairedemesdechets.fr](http://www.quefairedemesdechets.fr)