



**CBA MEUBLES**

178 à 184 rue de la Prévôté

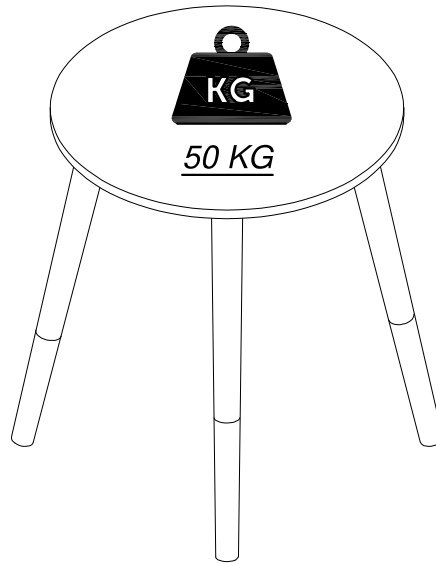
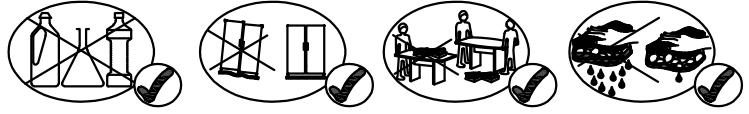
BP 49

59840 PERENCHIES

FRANCE

SAV  
SPAREPARTS  
KUNDENDIENST  
POS VENTAS  
SERVICE NA VERKOOP  
SERVIZIO POST-VENDITA  
SERVICO DEPOIS DE VENDA  
ALKATRÉSZEK  
REZERVNI DIJELOVI  
قطعة منفصلة

227 645-01  
138 309-01  
FIRMIANA  
TABOURET / STOOL



**15MN**



**(FR) SECURITE**

RESPECTER LES INSTRUCTIONS DE MONTAGE DECRIRES DANS LA NOTICE.  
LES FIXATIONS MISES EN PLACE AU MONTAGE DOIVENT TOUTES ETRE BIEN SERREES ET REGULIEREMENT VERIFIEES.  
RESSERRER LES FIXATIONS AU BESOIN

**(EN) CAUTION**

FOLLOW CAREFULLY THE ASSEMBLY INSTRUCTIONS DESCRIBED IN THE DIRECTION  
THE FASTENINGS PUT IN PLACE ON ASSEMBLY SHOULD ALL BE PROPERLY TIGHTENED AND REGULARLY CHECKED.  
RETIGHTEN THE FASTENINGS AS NECESSARY

**(DE) SICHERHEITSVORSCHRIFTEN**

BEACHTEN SIE BITTE UNBEDING DIE ANGEGEBENEN AUFBAUVORSCHRIFTEN  
DIE BEI DER MONTAGE ANGEFUHRTEN BEFESTIGUNGEN SOLLTEN ALLE ORDNUNGSGEMASS ANGEZOGEN UND  
REGELMASSIG UBERPRUFT WERDEN. ZIEHEN SIE DIE BEFESTIGUNGEN WIE ERFORDERLICH NACH

**(ES) SEGURIDAD**

RESPECTAR LAS INSTRUCCIONES DE MONTAJE DESCRIBIDAS EN EL FOLLETO  
TODAS LAS FIJACIONES REALIZADAS EN EL MONTAJE DEBEN ESTAR CORRECTAMENTE APRETADAS Y CONTROLADAS  
PERIODICAMENTE. REAPRIETE LAS FIJACIONES SEGUN SEA NECESARIO

**(NL) VEILIGHEID**

DE IN DE GEBRUIKSAANWIJZING BESCHREVEN INSTRUCTIE RESPECTEREN  
DE BEVESTIGINGEN DIE OP DE MONTAGE GEPLAATST ZIJN, MOETEN ALLEMAAL GOED WORDEN AANGEDRAAMD EN  
REGELMATIG GECONTROLEERD. DRAAI DE BEVESTIGINGEN ZO NODIG AAN

**(IT) SICUREZZA**

RISPETTARE LE ISTRUZIONI DI MONTAGGIO DESCRITTE NEEL'AVVERTENZA  
GLI FISSAGGI MESSI IN SEDE DI MONTAGGIO DEVONO ESSERE TUTTI CORRETTAMENTE SERRATI E  
REGOLARMENTE CONTROLLATI. SERRARE LE FISSAGGI SE NECESSARIO

**(PT) SEGURANCA**

RESPEITAR AS INSTURAS ÇOS DE MONTAGEH DESCRÉVEDAS NA INSTRUÇÕES DE USO  
AS FIXAÇÕES COLOCADAS NA MONTAGEM DEVEM SER TODAS CORRETAMENTE APERTADAS E VERIFICADAS  
REGULARMENTE. REAPORTE AS FIXAÇÕES CONFORME NECESSÁRIO

**(HU) VIGYÁZAT**

FONTOSAN KÖVESSE AZ IRÁNYBAN LEÍRT ÖSSZESZERELÉSI UTASÍTÁST  
AZ ÖSSZESZERELÉSRE HELYEZETT RÖGZÍTÉSEKET MINDENT MEGFELELŐEN KELL MEGHÚZNI ÉS RENDSZERESEN  
ELLENŐRIZNI. SZÜKSÉGES ÚJRA HÚZZA MEG A RÖGZÍTÉSEKET

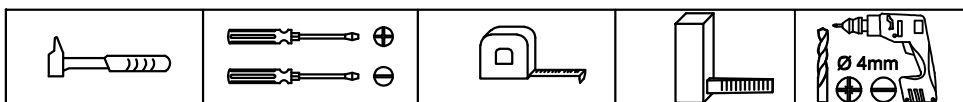
**(CR) OPREZ**

PAŽLJIVO PRATITE UPUTE ZA SASTAVLJANJE OPISANA U SMJERU  
SVE PRIČVRŠĆIVANJE POSTAVLJENO NA MONTAŽU TREBA BITI ISPRAVNO ZATEGNUTI I REDOVITO PROVJERAVATI.  
POTREBA POTREBA UPOTREBE

**(AR) الحذر**

اتبع بعناية تعليمات التجميع الموضحة في الاتجاه  
يجب أن تكون جميع عمليات التثبيت الموضوعة في مكانها في مكانها بحكمة  
أعد إحكام الربط حسب الضرورة بشكل صحيح وأن يتم فحصها بشكل منتظم

ADAPTÉ AUX ENFANTS DE 7 À 14 ANS / SUITABLE FOR CHILDREN FROM 7 TO 14 YEARS OLD /  
GEEIGNET FÜR KINDER VON 7 BIS 14 JAHREN / APTO PARA NIÑOS DE 7 A 14 AÑOS /  
GESCHIKT VOOR KINDEREN VAN 7 TOT 14 JAAR OUD / ADATTO A BAMBINI DAI 7 AI 14 ANNI /  
ADEQUADO PARA CRIANÇAS DE 7 A 14 ANOS / 7-14 ÉVES GYERMEKEKNEK ALKALMAS /  
POGODNO ZA DJECU OD 7 DO 14 GODINA / سنوات 14 إلى 7 مناسب للأطفال من سن



# FR - IMPORTANT! A LIRE ATTENTIVEMENT ET A CONSERVER POUR REFERENCE ULTERIEURE

## ATTENTION :

NE PAS placer ce produit près d'une fenêtre car il peut être utilisé comme passer devant l'enfant et le faire tomber par la fenêtre.

- Soyez conscient du risque de feux à ciel ouvert et d'autres sources de forte chaleur à proximité du produit.
- NE placez PAS ce produit près d'une fenêtre où les cordons des stores ou des rideaux pourraient étrangler un enfant.
- NE PAS utiliser le siège si une pièce est cassée, déchirée ou manquante et n'utiliser que des pièces de rechange approuvées par le fabricant.
- Ceci est conforme aux exigences de la norme de sécurité européenne EN 17191:2021

# EN - IMPORTANT! READ CAREFULLY AND KEEP FOR FUTURE REFERENCE

## WARNING :

DO NOT place this product near a window as it can be used as a step by the child and cause the child to fall out of the window.

- Be aware of the risk of open fires and other sources of strong heat in the vicinity of the product.
- DO NOT place this product near a window where cords from blinds or curtains could strangle a child.
- DO NOT use the seating if any part is broken, torn or missing and use only spare parts approved by the manufacturer.
- This complies with the requirements of the European safety standard EN 17191:2021

# DE - WICHTIG! SORGFÄLTIG LESEN UND FÜR SPÄTERES NACHSCHLAGEN AUFBEWAHREN

## WARNUNG :

Stellen Sie dieses Produkt NICHT in der Nähe eines Fensters auf, da es als Fenster verwendet werden kann an dem Kind vorbeigehen und es aus dem Fenster stürzen lassen.

- Achten Sie auf die Gefahr von offenem Feuer und anderen Quellen starker Hitze in der Nähe des Produkts.
- Stellen Sie dieses Produkt NICHT in der Nähe eines Fensters auf, wo Schnüre von Jalousien oder Vorhänge könnten einen c erwürgen
- Verwenden Sie den Sitz NICHT, wenn ein Teil gebrochen, zerrissen ist oder fehlt, und verwenden Sie nur Ersatzteile, die von zugelassen sind Hersteller.
- Dies entspricht den Anforderungen der europäischen Sicherheitsnorm EN 17191:2021

# NL - BELANGRIJK! ZORGVULDIG LEZEN EN BEWAREN VOOR TOEKOMSTIGE REFERENTIE

## WAARSCHUWING:

Plaats dit product NIET in de buurt van een raam, aangezien het kan worden gebruikt als een stap bij het kind en laat het kind uit het raam vallen";

- Wees je bewust van het risico van open vuur en andere bronnen van sterke hitte in de buurt van het product.
- Plaats dit product NIET in de buurt van een raam waar koorden van jaloezieën of gordijnen een kind kunnen wurgen.
- Gebruik de zitting NIET als een onderdeel kapot, gescheurd of ontbreekt en gebruik alleen reserveonderdelen die zijn goedgekeurd door de fabrikant
- Dit voldoet aan de eisen van de Europese veiligheidsnorm EN 17191:2021

# ES - ¡IMPORTANTE! LEA CUIDADOSAMENTE Y CONSERVE PARA FUTURAS CONSULTAS

## ADVERTENCIA :

NO coloque este producto cerca de una ventana, ya que puede usarse como pasar al lado del niño y hacer que el niño se caiga por la ventana";

- Tenga en cuenta el riesgo de fuegos abiertos y otras fuentes de calor fuerte en las inmediaciones del producto.
- NO coloque este producto cerca de una ventana donde los cordones de las persianas o cortinas puedan estrangular a un niño.
- NO use el asiento si alguna pieza está rota, rota o falta y use solo repuestos aprobados por el fabricante.
- Esto cumple con los requisitos de la norma de seguridad europea EN 17191:2021

# PT - IMPORTANTE! LEIA ATENTAMENTE E GUARDE PARA REFERÊNCIA FUTURA

## AVISO :

NÃO coloque este produto perto de uma janela, pois pode ser usado como passo pela criança e fazer com que a criança caia da janela.

- Esteja ciente do risco de incêndios abertos e outras fontes de calor forte nas proximidades do produto.
- NÃO coloque este produto perto de uma janela onde os fios de persianas ou cortinas possam estrangular uma criança.
- NÃO use o assento se alguma peça estiver quebrada, rasgada ou faltando e use apenas peças de reposição aprovadas pelo fabricante
- Isto está em conformidade com os requisitos da norma europeia de segurança EN 17191:2021

# IT -IMPORTANTE! LEGGERE ATTENTAMENTE E CONSERVARE PER RIFERIMENTI FUTURI

## AVVERTIMENTO :

NON posizionare questo prodotto vicino a una finestra in quanto può essere utilizzato come a passo dal bambino e farlo cadere dalla finestra.

- Siate consapevoli del rischio di fuochi aperti e altre fonti di forte calore in prossimità del prodotto.
- NON posizionare questo prodotto vicino a una finestra dove i cavi delle tende o delle tende potrebbero strangolare un bambino.
- NON utilizzare la seduta se qualche parte è rotta, strappata o mancante e utilizzare solo pezzi di ricambio approvati dal produttore
- Ciò è conforme ai requisiti della norma europea di sicurezza EN 17191:2021

# HU - FONTOS! OLVASSA EL FIGYELMESEN, ÉS ŐRIZZE MEG A KÉSŐBBI HIVATKOZÁSHOZ

## FIGYELEM :

NE helyezze ezt a terméket ablak közelébe, mert a gyermek lépésként használhatja, és a gyermek kieshet az ablakon.

- Ügyeljen a nyílt tűz és más erős hőforrások veszélyére a termék közelében.
- NE helyezze a terméket olyan ablak közelébe, ahol a redőnyök vagy függönyök megfojthatják a gyermeket.
- NE használja az ülést, ha valamelyik alkatrésze eltört, szakadt vagy hiányzik, és csak a gyártó által jóváhagyott pótalkatrészeket használjon
- Ez megfelel az EN 17191:2021 európai biztonsági szabvány követelményeinek

# CR - VAŽNO! PAŽLJIVO PROČITAJTE I ZAČUVAJTE ZA BUDUĆU REFERENCU

## UPOZORENJE:

NEMOJTE stavljati ovaj proizvod blizu prozora jer se može koristiti kao korak uz dijete i uzrokovati da dijete padne kroz prozor";

- „Budite svjesni opasnosti od otvorene vatre i drugih izvora jake topline u blizini proizvoda“;
- "NEMOJTE stavljati ovaj proizvod blizu prozora gdje bi kabeli od roleta ili zavjesa mogli zadaviti dijete".
- NEMOJTE koristiti sjedalo ako je bilo koji dio slomljen, potrgan ili nedostaje i koristite samo rezervne dijelove koje je odobrio proizvođač
- To je u skladu sa zahtjevima europske sigurnosne norme EN 17191:2021

## AR - الأهمية! اقرأ بعناية واحتفظ به للرجوع إليه في المستقبل

تحذير:

لا تضع هذا المنتج بالقرب من نافذة حيث يمكن للطفل استخدامه كخطوة ويسبب سقوط الطفل من النافذة

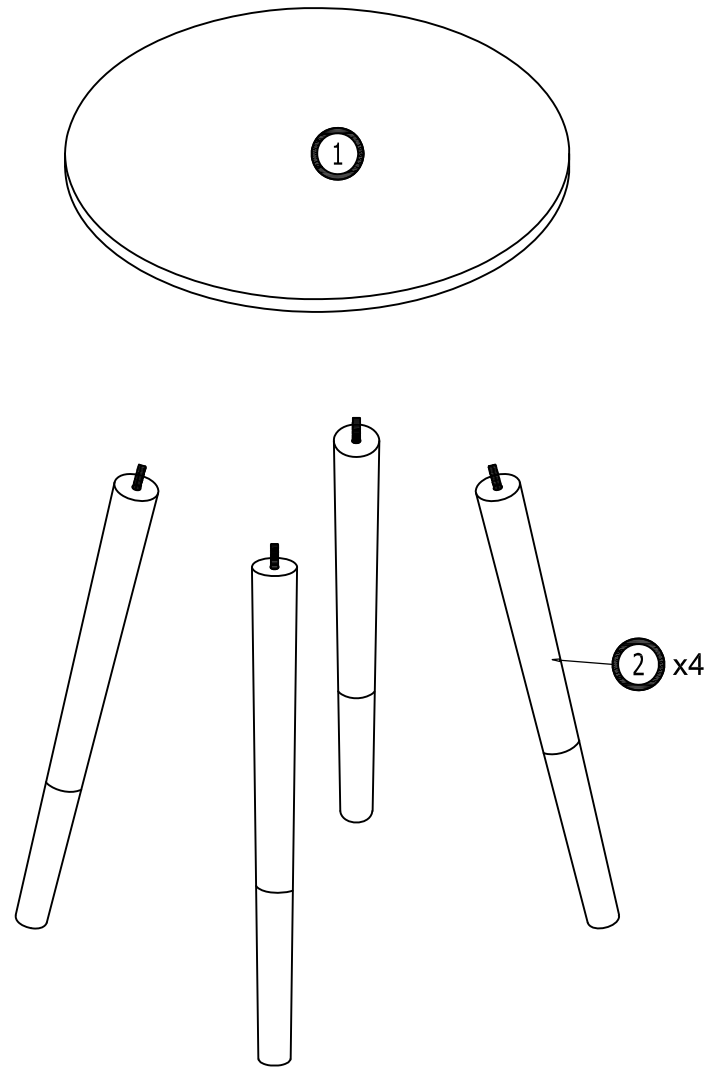
كن على دراية بمخاطر الحرائق المفتوحة وغيرها من مصادر الحرارة الشديدة بالقرب من "المنتج"

لا تضع هذا المنتج بالقرب من نافذة حيث يمكن أن تؤدي الأسلاك من الستائر أو "الستائر العاتمة إلى خنق الطفل




لا تستخدم المقعد إذا كان أي جزء منه مكسورًا أو ممزقًا أو مفقودًا ، واستخدم فقط قطع الغيار

يتوافق هذا مع متطلبات معيار



المعتمدة من قبل الشركة المصنعة EN 17191: 2021 الأمان الأوروبي

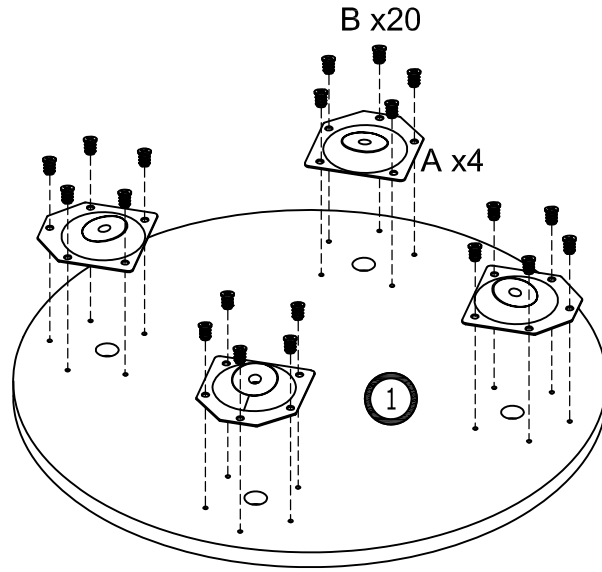


REF	Dimension (mm)	Qt'y
1	Ø390*15	1
2	437*Ø38	4


ITEM	HARDWARE	DESCRIPTION	Q'TY
A		70x67x12x2 mm	4 pcs
B		Ø4 x 10 mm	20 pcs
C		Ø30 x 2 mm	4 pcs

1

A	x 4	B	x 20
	70x67x12x2 mm		Ø4 x 10 mm



2

C	x 4
	Ø30 x 2mm

